



# DBS36E-BBAK00500

DBS36/50

ИНКРЕМЕНТАЛЬНЫЕ ЭНКОДЕРЫ

**SICK**  
Sensor Intelligence.



### информация для заказа

| тип              | артикул |
|------------------|---------|
| DBS36E-BBAK00500 | 1060527 |

Изображения могут отличаться от оригинала

Другие варианты исполнения устройства и аксессуары → [www.sick.com/DBS36\\_50](http://www.sick.com/DBS36_50)



### подробные технические данные

#### Параметры техники безопасности

|  |  |
|--|--|
| <b>MTTF<sub>D</sub> (средняя наработка до отказа, вызывающего опасное состояние)</b> | 600 лет (EN ISO 13849-1) <sup>1)</sup> |
|--|--|

<sup>1)</sup> Данный продукт является стандартным изделием, а не предохранительным устройством, в соответствии с директивой по машиностроению. Расчет на основе номинальной нагрузки компонентов, средней температуры окружающей среды 40 °C, частота применения 8760 ч./год. Все выходы из строя электрических систем рассматриваются как опасные выходы из строя. Более подробная информация приведена в документе № 8015532.

#### Производительность

|  |   |
|--|---|
| <b>Количество импульсов на один оборот</b> | 500   |
| <b>Измерительный шаг</b>                   | 90°, электрический/импульсов на один оборот |
| <b>Отклонение измерительных шагов</b>      | ± 18° /импульсов на один оборот             |
| <b>Допуски</b>                             | ± 54° /импульсов на один оборот             |
| <b>Цикл нагрузки</b>                       | ≤ 0,5 ± 5 %                                 |

#### Интерфейсы

|   |                        |
|---|------------------------|
| <b>Интерфейс связи</b>                                | Инкрементный           |
| <b>Коммуникационный интерфейс, детальное описание</b> | TTL / RS-422           |
| <b>Количество сигнальных каналов</b>                  | 6 каналов              |
| <b>Время инициализации</b>                            | < 3 ms                 |
| <b>Частота выходного сигнала</b>                      | ≤ 300 kHz              |
| <b>Ток нагрузки</b>                                   | ≤ 30 mA                |
| <b>Рабочий ток</b>                                    | ≤ 50 mA (без нагрузки) |

#### Электрика

|  |   |
|--|---|
| <b>Вид подключения</b>                           | Кабель, 8 жил, универсальный, 1,5 m               |
| <b>Напряжение питания</b>                        | 4,5 ... 5,5 V                                     |
| <b>Базовый сигнал, количество</b>                | 1   |
| <b>Базовый сигнал, положение</b>                 | 90°, электрические, логические соединения с A и B |
| <b>Стойкость выходов при коротких замыканиях</b> | ✓ <sup>1)</sup>                                   |

<sup>1)</sup> Стойкость при коротком замыкании обеспечивается только в случае, если правильно подключены Us и GND.

## Механика

|  |  |
|--|--|
| <b>Механическое исполнение</b>                   | Глухой полый вал   |
| <b>Диаметр вала</b>                              | 8 mm<br>Зажим спереди <sup>1)</sup>                      |
| <b>Вес</b>                                       | + 150 g (с соединительным кабелем)                       |
| <b>Материал, вал</b>                             | Нержавеющая сталь  |
| <b>Материал, фланец</b>                          | Алюминий   |
| <b>Материал, корпус</b>                          | Алюминий   |
| <b>Материал, кабель</b>                          | PVC  |
| <b>Пусковой момент</b>                           | + 0,5 Ncm (+20 °C)                                       |
| <b>Рабочий крутящий момент</b>                   | 0,4 Ncm (+20 °C)   |
| <b>Допустимое перемещение вала, статическое</b>  | ± 0,3 mm (радиальная)<br>± 0,5 mm (осевая) <sup>2)</sup> |
| <b>Допустимое перемещение вала, динамическое</b> | ± 0,1 mm (радиальная)<br>± 0,2 mm (осевая) <sup>2)</sup> |
| <b>Рабочая частота вращения</b>                  | 6.000 min <sup>-1</sup> <sup>3)</sup>                    |
| <b>Максимальная рабочая частота вращения</b>     | ≤ 8.000 min <sup>-1</sup> <sup>4)</sup>                  |
| <b>Момент инерции ротора</b>                     | 0,8 gcm <sup>2</sup>                                     |
| <b>Срок службы подшипника</b>                    | 2 x 10 <sup>9</sup> оборотов                             |
| <b>Угловое ускорение</b>                         | ≤ 500.000 rad/s <sup>2</sup>                             |

<sup>1)</sup> Зажимные цапги на 5 и 6 мм, а также 1/4" заказываются отдельно как принадлежности.

<sup>2)</sup> Более высокие значения возможны при ограничении срока службы подшипников.

<sup>3)</sup> При расчёте диапазона рабочей температуры учитывать собственный нагрев 4,7 K на 1000 об/мин.

<sup>4)</sup> Не длительный режим работы. Качество сигнала ухудшается.

## Данные окружающей среды

|   |   |
|---|---|
| <b>ЭМС</b>  | По EN 61000-6-2 и EN 61000-6-3 (класс A)        |
| <b>Тип защиты</b>                                 | IP65  |
| <b>Допустимая относительная влажность воздуха</b> | 90 % (Образование конденсата не допускается)    |
| <b>Диапазон рабочей температуры</b>               | -20 °C ... +85 °C, -35 °C ... +95 °C по запросу |
| <b>Диапазон температуры при хранении</b>          | -40 °C ... +100 °C, без упаковки                |
| <b>Ударопрочность</b>                             | 100 g, 6 ms (EN 60068-2-27)                     |
| <b>Вибростойкость</b>                             | 20 g, 10 Hz ... 2.000 Hz (EN 60068-2-6)         |

## Сертификаты

|  |   |
|--|---|
| <b>EU declaration of conformity</b>  | ✓ |
| <b>UK declaration of conformity</b>  | ✓ |
| <b>ACMA declaration of conformity</b>  | ✓ |
| <b>China RoHS</b>  | ✓ |
| <b>cRUus certificate</b>   | ✓ |
| <b>Information according to Art. 3 of Data Act (Regulation EU 2023/2854)</b> | ✓ |

### Классификации

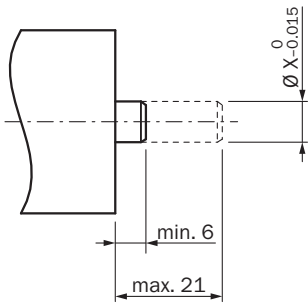
|                       |          |
|-----------------------|----------|
| <b>ECLASS 5.0</b>     | 27270501 |
| <b>ECLASS 5.1.4</b>   | 27270501 |
| <b>ECLASS 6.0</b>     | 27270590 |
| <b>ECLASS 6.2</b>     | 27270590 |
| <b>ECLASS 7.0</b>     | 27270501 |
| <b>ECLASS 8.0</b>     | 27270501 |
| <b>ECLASS 8.1</b>     | 27270501 |
| <b>ECLASS 9.0</b>     | 27270501 |
| <b>ECLASS 10.0</b>    | 27270501 |
| <b>ECLASS 11.0</b>    | 27270501 |
| <b>ECLASS 12.0</b>    | 27270501 |
| <b>ETIM 5.0</b>       | EC001486 |
| <b>ETIM 6.0</b>       | EC001486 |
| <b>ETIM 7.0</b>       | EC001486 |
| <b>ETIM 8.0</b>       | EC001486 |
| <b>UNSPSC 16.0901</b> | 41112113 |

### Габаритный чертеж Глухой полый вал, кабель



Размеры, мм

Данные по установке



|      | Энкодеры  |              |
|------|-----------|--------------|
| 6 mm | DBS36E-BA | 2056390      |
| 5 mm | DBS36E-BB | 2066991      |
| 6 mm |           | 2056390      |
| 1/4" |           | По запросу   |
| 8 mm |           | Не требуется |

Схема контактов



| Цвет жил (кабельный ввод) | Разъем M12, 8-конт. | Разъем M23, 12-конт. | Сигнал TTL/HTL 6-канальный | Пояснение          |
|---------------------------|---------------------|----------------------|----------------------------|--------------------|
| Коричневый                | 1                   | 6                    | A-                         | Сигнальный провод  |
| Белый                     | 2                   | 5                    | A                          | Сигнальный провод  |
| Черный                    | 3                   | 1                    | B-                         | Сигнальный провод  |
| Розовый                   | 4                   | 8                    | B                          | Сигнальный провод  |
| Желтый                    | 5                   | 4                    | Z-                         | Сигнальный провод  |
| Лиловый                   | 6                   | 3                    | Z                          | Сигнальный провод  |
| Синий                     | 7                   | 10                   | GND                        | Заземление         |
| Красный                   | 8                   | 12                   | +Us                        | Напряжение питания |
| -                         | -                   | 9                    | Не занято                  | Не занято          |
| -                         | -                   | 2                    | Не занято                  | Не занято          |
| -                         | -                   | 11                   | Не занято                  | Не занято          |
| -                         | -                   | 7                    | Не занято                  | Не занято          |

### Диаграммы Сигнальные выходы для эл. интерфейсов TTL и HTL



По часовой стрелке, если смотреть на вал энкодера в направлении «А», ср. габаритный чертеж.

① Интерфейсы G, P, R исполняют только каналы А, В, Z.

| Напряжение питания | Выходы                           |
|--------------------|----------------------------------|
| 4.5 V...5.5 V      | TTL/RS422                        |
| 7 V...30 V         | TTL/RS422                        |
| 7 V...30 V         | HTL/Push Pull                    |
| 7 V...27 V         | HTL/Push pull, 3 канала          |
| 4.5 V...5.5 V      | Открытый коллектор NPN, 3 канала |
| 4.5 V...30 V       | Открытый коллектор NPN, 3 канала |

Указание по обслуживанию Описание нулевого импульса



### рекомендуемые аксессуары

Другие варианты исполнения устройства и аксессуары → [www.sick.com/DBS36\\_50](http://www.sick.com/DBS36_50)

|   | Краткое описание   | тип            | артикул |
|---|--|----------------|---------|
| <b>разъемы и кабели</b>   |  |                |         |
|    | <ul style="list-style-type: none"> <li>• Вид разъема, конец А: Свободный конец провода</li> <li>• Вид разъема, конец В: Свободный конец провода</li> <li>• Тип сигнала: SSI, инкрементный, HIPERFACE®</li> <li>• Комплект поставки: Товар продается на метры</li> <li>• Кабель: 8 жил, PUR, без галогенов</li> <li>• Описание: SSI, с экраном, Инкрементный, HIPERFACE®</li> </ul>                                     | LTG-2308-MWENC | 6027529 |
|    | <ul style="list-style-type: none"> <li>• Вид разъема, конец А: Свободный конец провода</li> <li>• Вид разъема, конец В: Свободный конец провода</li> <li>• Тип сигнала: SSI, инкрементный</li> <li>• Комплект поставки: Товар продается на метры</li> <li>• Кабель: 11 жил, Полиуретан</li> <li>• Описание: SSI, с экраном, Инкрементный</li> </ul>  | LTG-2411-MW    | 6027530 |
|    | <ul style="list-style-type: none"> <li>• Вид разъема, конец А: Свободный конец провода</li> <li>• Вид разъема, конец В: Свободный конец провода</li> <li>• Тип сигнала: SSI, инкрементный</li> <li>• Комплект поставки: Товар продается на метры</li> <li>• Кабель: 12 жил, PUR, без галогенов</li> <li>• Описание: SSI, с экраном, Инкрементный</li> </ul>  | LTG-2512-MW    | 6027531 |
|    | <ul style="list-style-type: none"> <li>• Вид разъема, конец А: Свободный конец провода</li> <li>• Вид разъема, конец В: Свободный конец провода</li> <li>• Тип сигнала: SSI, TTL, HTL, инкрементный</li> <li>• Комплект поставки: Товар продается на метры</li> <li>• Кабель: 12 жил, стойкий к УФ-излучению и морской воде, PUR, без галогенов</li> <li>• Описание: SSI, с экраном, TTL, HTL, Инкрементный</li> </ul> | LTG-2612-MW    | 6028516 |
|   | <ul style="list-style-type: none"> <li>• Описание: Инкрементный, с экраном</li> <li>• Вид разъема, конец А: Разъем, M12, 8-контактный, прямой, А-кодир.</li> <li>• Тип сигнала: Инкрементный</li> <li>• Кабель: CAT5, CAT5e</li> <li>• Компоненты для подключения: Быстрое соединение со смещением изоляции</li> <li>• Допустимое сечение провода: 0,14 mm² ... 0,34 mm²</li> </ul>                                    | STE-1208-GA01  | 6044892 |
|  | <ul style="list-style-type: none"> <li>• Описание: HIPERFACE®, с экраном, SSI, Инкрементный</li> <li>• Вид разъема, конец А: Разъем, M23, 12-контактный, прямой, А-кодир.</li> <li>• Тип сигнала: HIPERFACE®, SSI, инкрементный</li> <li>• Компоненты для подключения: Соединение пайкой</li> </ul>  | STE-2312-GX    | 6028548 |
|  | <ul style="list-style-type: none"> <li>• Описание: HIPERFACE®, с экраном, SSI, Инкрементный</li> <li>• Вид разъема, конец А: Разъем, M23, 12-контактный, прямой, А-кодир.</li> <li>• Тип сигнала: HIPERFACE®, SSI, инкрементный</li> <li>• Компоненты для подключения: Соединение пайкой</li> </ul>  | STE-2312-G01   | 2077273 |
| <b>Система крепления</b>  |  |                |         |
|  | <ul style="list-style-type: none"> <li>• Серия: Статорные муфты</li> <li>• Описание: Статорная муфта, 2-сторонняя, диаметр центров отверстий 42 - 46 мм, ширина отверстий 3,2 мм</li> </ul>  | BEF-DS-DBS36   | 2066301 |

## ОБЗОР КОМПАНИИ SICK

Компания SICK – ведущий производитель интеллектуальных датчиков и комплексных решений для промышленного применения. Уникальный спектр продукции и услуг формирует идеальную основу для надежного и эффективного управления процессами, защиты людей от несчастных случаев и предотвращения нанесения вреда окружающей среде.

Мы обладаем солидным опытом в самых разных отраслях и знаем все о ваших технологических процессах и требованиях. Поэтому, благодаря интеллектуальным датчикам, мы в состоянии предоставить именно то, что нужно нашим клиентам. В центрах прикладного применения в Европе, Азии и Северной Америке системные решения тестируются и оптимизируются под нужды заказчика. Все это делает нас надежным поставщиком и партнером по разработке.

Всеобъемлющий перечень услуг придает завершенность нашему ассортименту: SICK LifeTime Services оказывает поддержку на протяжении всего жизненного цикла оборудования и гарантирует безопасность и производительность.

**Вот что для нас значит термин «Sensor Intelligence».**

## РЯДОМ С ВАМИ В ЛЮБОЙ ТОЧКЕ МИРА:

Контактные лица и представительства → [www.sick.com](http://www.sick.com)