



# THTS-1AAT12006MZ

THTS

ДАТЧИКИ ТЕМПЕРАТУРЫ

**SICK**  
Sensor Intelligence.



Изображения могут отличаться от оригинала



### информация для заказа

тип	артикул
THTS-1AAT12006MZ	6047608

Другие варианты исполнения устройства и аксессуары → [www.sick.com/THTS](http://www.sick.com/THTS)

### подробные технические данные

#### Характеристики

<b>Диапазон измерения</b>	-50 °C ... +150 °C
<b>Измерительный элемент</b>	Pt1000
<b>Выходной сигнал</b>	4 мА ... 20 мА, 2-проводной

#### Механика/электроника

<b>Интерфейс связи</b>	-
<b>Технические подключения</b>	Тройной зажим 1", 1½"
<b>Уплотнение</b>	Без уплотнения
<b>Длина щупа / диаметр измерительного щупа</b>	200 mm / 6 mm
<b>Материалы, соприкасающиеся со средой</b>	Нержавеющая сталь 1.4435 / 316L, R <sub>a</sub> ≤ 0,8 мкм
<b>Макс. рабочее давление</b>	≤ 16 bar <sup>1)</sup>
<b>Сопротивление давлению</b>	Макс. 16 бар при комнатной температуре
<b>Материал корпуса</b>	Нержавеющая сталь (CrNi)
<b>Вид подключения</b>	Круглый штекерный соединитель M12 x 1, 4-контактный <sup>2)</sup>
<b>Тип защиты</b>	IP67 <sup>3)</sup> IP69 <sup>3)</sup>
<b>Напряжение питания</b>	10 V DC ... 35 V DC
<b>Максимальное потребление тока</b>	≤ 30 mA
<b>Электробезопасность</b>	Класс защиты: III, Напряжение изоляции: 500 В перем. тока, Защита от инверсии полярности: L <sup>+</sup> относительно M
<b>Класс защиты III</b>	✓
<b>Соответствие требованиям ЕС</b>	Директива ЕС по электромагнитной совместимости 2004/108/EG, EN 61326-2-3
<b>Время инициализации</b>	Max. 4 s

<sup>1)</sup> Сопротивление давлению при комнатной температуре.

<sup>2)</sup> Указанные степени защиты действительны только в установленном состоянии с кабельными разъемами соответствующей степени защиты.

<sup>3)</sup> Степень защиты IP согласно IEC 60529.

## Производительность

<b>Точность измерительного элемента</b>	Класс А согласно IEC 60751 <sup>1)</sup>
<b>Оценка</b>	$t_{50} \leq 3,3 \text{ s}^{2)}$ $t_{90} \leq 9,7 \text{ s}^{2)}$

<sup>1)</sup> Класс В (диапазон измерения  $-50 \text{ °C} \dots -30 \text{ °C}$ ).

<sup>2)</sup> В зависимости от конфигурации датчика, согласно IEC 60751.

## Данные окружающей среды

<b>Температура окружающей среды</b>	$-40 \text{ °C} \dots +85 \text{ °C}$
<b>Температура хранения и транспортировки</b>	$-40 \text{ °C} \dots +85 \text{ °C}$
<b>Ударопрочность</b>	50 g, 6 ms (по стандарту IEC 60068-2-27)
<b>Относительная влажность</b>	$\leq 100 \%^{1)}$

<sup>1)</sup> Допускается образование конденсата.

## Сертификаты

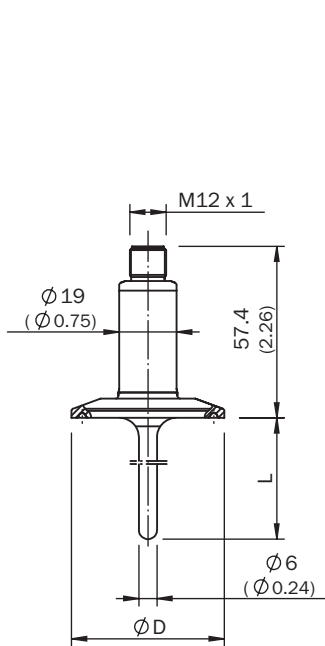
<b>EU declaration of conformity</b>	✓
<b>China RoHS</b>	✓

## Классификации

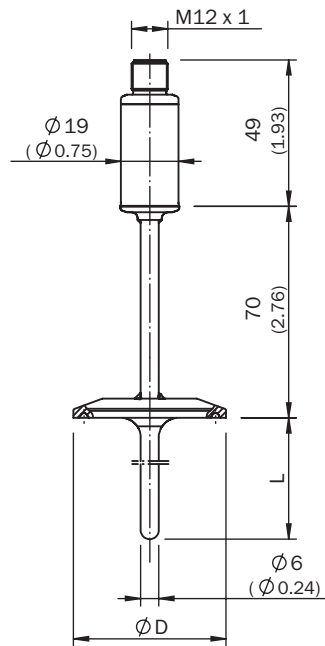
<b>ECLASS 5.0</b>	27200208
<b>ECLASS 5.1.4</b>	27200208
<b>ECLASS 6.0</b>	27200208
<b>ECLASS 6.2</b>	27200208
<b>ECLASS 7.0</b>	27200208
<b>ECLASS 8.0</b>	27200208
<b>ECLASS 8.1</b>	27200208
<b>ECLASS 9.0</b>	27200208
<b>ECLASS 10.0</b>	27200208
<b>ECLASS 11.0</b>	27200208
<b>ECLASS 12.0</b>	27200208
<b>ETIM 5.0</b>	EC002994
<b>ETIM 6.0</b>	EC002994
<b>ETIM 7.0</b>	EC002994
<b>ETIM 8.0</b>	EC002994
<b>UNSPSC 16.0901</b>	41112211

### габаритный чертеж

Pt100, 4 mA...20 mA,  
up to 150°C



Pt100, 4 mA...20 mA,  
up to 250°C



All dimensions in mm (inch)

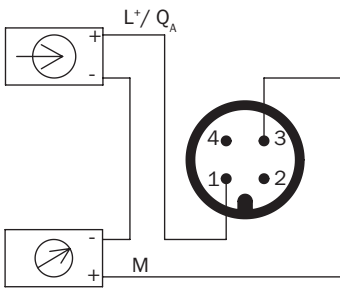
Design		Ø D
<b>DIN 32676</b>	DN 10 ... DN 20	34.0 (1.34)
	DN 25 ... DN 40	50.5 (1.99)
	DN 50	64.0 (2.52)
<b>ISO 2852</b>	DN 12 ... DN 21.3	34.0 (1.34)
	DN 25 ... DN 38	50.5 (1.99)
	DN 40, DN 51	64.0 (2.52)
<b>Tri-Clamp</b>	1", 1 1/2"	50.5 (1.99)
	2"	64.0 (2.52)

Размеры, мм

Область применения













Вид подключения Круглый штекерный соединитель M12 x 1, выходной сигнал 4–20 мА



### рекомендуемые аксессуары

Другие варианты исполнения устройства и аксессуары → [www.sick.com/THTS](http://www.sick.com/THTS)

	Краткое описание	тип	артикул
<b>разъемы и кабели</b>			
	<ul style="list-style-type: none"> <li>• Вид разъема, конец А: Разъем "мама", M12, 4-контактный, прямой, А-кодир.</li> <li>• Вид разъема, конец В: Свободный конец провода</li> <li>• Тип сигнала: Кабель датчик/пускатель</li> <li>• Кабель: 2 м, 4 жилы, PUR, без галогенов</li> <li>• Описание: Кабель датчик/пускатель, без экрана</li> <li>• Область применения: Ненагруженные зоны, Зона жидкой/консистентной смазки, Робот, Укладка в гибком лотке</li> </ul>	YF2A14-020UB3XLEAX	2095607
	<ul style="list-style-type: none"> <li>• Вид разъема, конец А: Разъем "мама", M12, 4-контактный, прямой, А-кодир.</li> <li>• Вид разъема, конец В: Свободный конец провода</li> <li>• Тип сигнала: Кабель датчик/пускатель</li> <li>• Кабель: 5 м, 4 жилы, PUR, без галогенов</li> <li>• Описание: Кабель датчик/пускатель, без экрана</li> <li>• Область применения: Ненагруженные зоны, Зона жидкой/консистентной смазки, Робот, Укладка в гибком лотке</li> </ul>	YF2A14-050UB3XLEAX	2095608
	<ul style="list-style-type: none"> <li>• Вид разъема, конец А: Разъем "мама", M12, 4-контактный, прямой, А-кодир.</li> <li>• Вид разъема, конец В: Свободный конец провода</li> <li>• Тип сигнала: Кабель датчик/пускатель</li> <li>• Кабель: 10 м, 4 жилы, PUR, без галогенов</li> <li>• Описание: Кабель датчик/пускатель, без экрана</li> <li>• Область применения: Ненагруженные зоны, Зона жидкой/консистентной смазки, Робот, Укладка в гибком лотке</li> </ul>	YF2A14-100UB3XLEAX	2095609
	<ul style="list-style-type: none"> <li>• Вид разъема, конец А: Разъем "мама", M12, 4-контактный, Угловые отражатели, А-кодир.</li> <li>• Вид разъема, конец В: Свободный конец провода</li> <li>• Тип сигнала: Кабель датчик/пускатель</li> <li>• Кабель: 2 м, 4 жилы, PUR, без галогенов</li> <li>• Описание: Кабель датчик/пускатель, без экрана</li> <li>• Область применения: Ненагруженные зоны, Зона жидкой/консистентной смазки, Робот, Укладка в гибком лотке</li> </ul>	YG2A14-020UB3XLEAX	2095766
	<ul style="list-style-type: none"> <li>• Вид разъема, конец А: Разъем "мама", M12, 4-контактный, Угловые отражатели, А-кодир.</li> <li>• Вид разъема, конец В: Свободный конец провода</li> <li>• Тип сигнала: Кабель датчик/пускатель</li> <li>• Кабель: 5 м, 4 жилы, PUR, без галогенов</li> <li>• Описание: Кабель датчик/пускатель, без экрана</li> <li>• Область применения: Ненагруженные зоны, Зона жидкой/консистентной смазки, Робот, Укладка в гибком лотке</li> </ul>	YG2A14-050UB3XLEAX	2095767
	<ul style="list-style-type: none"> <li>• Вид разъема, конец А: Разъем "мама", M12, 4-контактный, Угловые отражатели, А-кодир.</li> <li>• Вид разъема, конец В: Свободный конец провода</li> <li>• Тип сигнала: Кабель датчик/пускатель</li> <li>• Кабель: 10 м, 4 жилы, PUR, без галогенов</li> <li>• Описание: Кабель датчик/пускатель, без экрана</li> <li>• Область применения: Ненагруженные зоны, Зона жидкой/консистентной смазки, Робот, Укладка в гибком лотке</li> </ul>	YG2A14-100UB3XLEAX	2095768
	<ul style="list-style-type: none"> <li>• Вид разъема, конец А: Разъем "мама", M12, 4-контактный, прямой, А-кодир.</li> <li>• Вид разъема, конец В: Свободный конец провода</li> <li>• Тип сигнала: Кабель датчик/пускатель</li> <li>• Кабель: 2 м, 4 жилы, PVC</li> <li>• Описание: Кабель датчик/пускатель, без экрана</li> <li>• Область применения: Химические продукты, ненагруженные зоны</li> </ul>	YF2A14-020VB3XLEAX	2096234
	<ul style="list-style-type: none"> <li>• Вид разъема, конец А: Разъем "мама", M12, 4-контактный, прямой, А-кодир.</li> <li>• Вид разъема, конец В: Свободный конец провода</li> <li>• Тип сигнала: Кабель датчик/пускатель</li> <li>• Кабель: 5 м, 4 жилы, PVC</li> <li>• Описание: Кабель датчик/пускатель, без экрана</li> <li>• Область применения: Химические продукты, ненагруженные зоны</li> </ul>	YF2A14-050VB3XLEAX	2096235
	<ul style="list-style-type: none"> <li>• Вид разъема, конец А: Разъем "мама", M12, 4-контактный, прямой, А-кодир.</li> <li>• Вид разъема, конец В: Свободный конец провода</li> <li>• Тип сигнала: Кабель датчик/пускатель</li> <li>• Кабель: 10 м, 4 жилы, PVC</li> <li>• Описание: Кабель датчик/пускатель, без экрана</li> <li>• Область применения: Химические продукты, ненагруженные зоны</li> </ul>	YF2A14-100VB3XLEAX	2096236
	<ul style="list-style-type: none"> <li>• Вид разъема, конец А: Разъем "мама", M12, 4-контактный, прямой, А-кодир.</li> <li>• Вид разъема, конец В: Свободный конец провода</li> <li>• Тип сигнала: Кабель датчик/пускатель</li> <li>• Кабель: 15 м, 4 жилы, PVC</li> <li>• Описание: Кабель датчик/пускатель, без экрана</li> </ul>	YF2A14-150VB3XLEAX	2096237

	Краткое описание	тип	артикул
	<ul style="list-style-type: none"> <li><b>Область применения:</b> Химические продукты, ненагруженные зоны</li> <li><b>Вид разъема, конец А:</b> Разъём "мама", M12, 4-контактный, Угловые отражатели, А-кодир.</li> <li><b>Вид разъема, конец В:</b> Свободный конец провода</li> <li><b>Тип сигнала:</b> Кабель датчик/пускатель</li> <li><b>Кабель:</b> 2 м, 4 жилы, PVC</li> <li><b>Описание:</b> Кабель датчик/пускатель, без экрана</li> <li><b>Область применения:</b> Химические продукты, ненагруженные зоны</li> </ul>	YG2A14-020VB3XLEAX	2095895
	<ul style="list-style-type: none"> <li><b>Вид разъема, конец А:</b> Разъём "мама", M12, 4-контактный, Угловые отражатели, А-кодир.</li> <li><b>Вид разъема, конец В:</b> Свободный конец провода</li> <li><b>Тип сигнала:</b> Кабель датчик/пускатель</li> <li><b>Кабель:</b> 5 м, 4 жилы, PVC</li> <li><b>Описание:</b> Кабель датчик/пускатель, без экрана</li> <li><b>Область применения:</b> Химические продукты, ненагруженные зоны</li> </ul>	YG2A14-050VB3XLEAX	2095897
	<ul style="list-style-type: none"> <li><b>Вид разъема, конец А:</b> Разъём "мама", M12, 4-контактный, Угловые отражатели, А-кодир.</li> <li><b>Вид разъема, конец В:</b> Свободный конец провода</li> <li><b>Тип сигнала:</b> Кабель датчик/пускатель</li> <li><b>Кабель:</b> 10 м, 4 жилы, PVC</li> <li><b>Описание:</b> Кабель датчик/пускатель, без экрана</li> <li><b>Область применения:</b> Химические продукты, ненагруженные зоны</li> </ul>	YG2A14-100VB3XLEAX	2095898
	<ul style="list-style-type: none"> <li><b>Вид разъема, конец А:</b> Разъём "мама", M12, 4-контактный, прямой, А-кодир.</li> <li><b>Вид разъема, конец В:</b> Свободный конец провода</li> <li><b>Тип сигнала:</b> Кабель датчик/пускатель</li> <li><b>Кабель:</b> 0,6 м, 4 жилы, PUR, без галогенов</li> <li><b>Описание:</b> Кабель датчик/пускатель, без экрана</li> <li><b>Область применения:</b> Ненагруженные зоны, Зона жидкой/консистентной смазки, Робот, Укладка в гибком лотке</li> </ul>	YF2A14-C60UB3XLEAX	2145654
	<ul style="list-style-type: none"> <li><b>Вид разъема, конец А:</b> Разъём "мама", M12, 4-контактный, прямой, А-кодир.</li> <li><b>Вид разъема, конец В:</b> Свободный конец провода</li> <li><b>Тип сигнала:</b> Кабель датчик/пускатель</li> <li><b>Кабель:</b> 1 м, 4 жилы, PUR, без галогенов</li> <li><b>Описание:</b> Кабель датчик/пускатель, без экрана</li> <li><b>Область применения:</b> Ненагруженные зоны, Зона жидкой/консистентной смазки, Робот, Укладка в гибком лотке</li> </ul>	YF2A14-010UB3XLEAX	2145655
	<ul style="list-style-type: none"> <li><b>Вид разъема, конец А:</b> Разъём "мама", M12, 4-контактный, прямой, А-кодир.</li> <li><b>Вид разъема, конец В:</b> Свободный конец провода</li> <li><b>Тип сигнала:</b> Кабель датчик/пускатель</li> <li><b>Кабель:</b> 3 м, 4 жилы, PUR, без галогенов</li> <li><b>Описание:</b> Кабель датчик/пускатель, без экрана</li> <li><b>Область применения:</b> Ненагруженные зоны, Зона жидкой/консистентной смазки, Робот, Укладка в гибком лотке</li> </ul>	YF2A14-030UB3XLEAX	2145656
	<ul style="list-style-type: none"> <li><b>Вид разъема, конец А:</b> Разъём "мама", M12, 4-контактный, Угловые отражатели, А-кодир.</li> <li><b>Вид разъема, конец В:</b> Свободный конец провода</li> <li><b>Тип сигнала:</b> Кабель датчик/пускатель</li> <li><b>Кабель:</b> 0,6 м, 4 жилы, PUR, без галогенов</li> <li><b>Описание:</b> Кабель датчик/пускатель, без экрана</li> <li><b>Область применения:</b> Ненагруженные зоны, Зона жидкой/консистентной смазки, Робот, Укладка в гибком лотке</li> </ul>	YG2A14-C60UB3XLEAX	2145657
	<ul style="list-style-type: none"> <li><b>Вид разъема, конец А:</b> Разъём "мама", M12, 4-контактный, Угловые отражатели, А-кодир.</li> <li><b>Вид разъема, конец В:</b> Свободный конец провода</li> <li><b>Тип сигнала:</b> Кабель датчик/пускатель</li> <li><b>Кабель:</b> 1 м, 4 жилы, PUR, без галогенов</li> <li><b>Описание:</b> Кабель датчик/пускатель, без экрана</li> <li><b>Область применения:</b> Ненагруженные зоны, Зона жидкой/консистентной смазки, Робот, Укладка в гибком лотке</li> </ul>	YG2A14-010UB3XLEAX	2145658
	<ul style="list-style-type: none"> <li><b>Вид разъема, конец А:</b> Разъём "мама", M12, 4-контактный, Угловые отражатели, А-кодир.</li> <li><b>Вид разъема, конец В:</b> Свободный конец провода</li> <li><b>Тип сигнала:</b> Кабель датчик/пускатель</li> <li><b>Кабель:</b> 0,6 м, 4 жилы, PVC</li> <li><b>Описание:</b> Кабель датчик/пускатель, без экрана</li> <li><b>Область применения:</b> Химические продукты, ненагруженные зоны</li> </ul>	YG2A14-C60VB3XLEAX	2145709
	<ul style="list-style-type: none"> <li><b>Вид разъема, конец А:</b> Разъём "мама", M12, 4-контактный, Угловые отражатели, А-кодир.</li> <li><b>Вид разъема, конец В:</b> Свободный конец провода</li> <li><b>Тип сигнала:</b> Кабель датчик/пускатель</li> <li><b>Кабель:</b> 1 м, 4 жилы, PVC</li> <li><b>Описание:</b> Кабель датчик/пускатель, без экрана</li> </ul>	YG2A14-010VB3XLEAX	2145710

	Краткое описание	тип	артикул
	<ul style="list-style-type: none"> <li>• <b>Область применения:</b> Химические продукты, ненагруженные зоны</li> <li>• <b>Вид разъема, конец А:</b> Разъём "мама", M12, 4-контактный, прямой, А-кодир.</li> <li>• <b>Вид разъема, конец В:</b> Свободный конец провода</li> <li>• <b>Тип сигнала:</b> Кабель датчик/пускатель</li> <li>• <b>Кабель:</b> 0,6 м, 4 жилы, PVC</li> <li>• <b>Описание:</b> Кабель датчик/пускатель, без экрана</li> <li>• <b>Область применения:</b> Химические продукты, ненагруженные зоны</li> </ul>	YF2A14-C60VB3XLEAX	2145707
	<ul style="list-style-type: none"> <li>• <b>Вид разъема, конец А:</b> Разъём "мама", M12, 4-контактный, прямой, А-кодир.</li> <li>• <b>Вид разъема, конец В:</b> Свободный конец провода</li> <li>• <b>Тип сигнала:</b> Кабель датчик/пускатель</li> <li>• <b>Кабель:</b> 1 м, 4 жилы, PVC</li> <li>• <b>Описание:</b> Кабель датчик/пускатель, без экрана</li> <li>• <b>Область применения:</b> Химические продукты, ненагруженные зоны</li> </ul>	YF2A14-010VB3XLEAX	2145708

## ОБЗОР КОМПАНИИ SICK

Компания SICK – ведущий производитель интеллектуальных датчиков и комплексных решений для промышленного применения. Уникальный спектр продукции и услуг формирует идеальную основу для надежного и эффективного управления процессами, защиты людей от несчастных случаев и предотвращения нанесения вреда окружающей среде.

Мы обладаем солидным опытом в самых разных отраслях и знаем все о ваших технологических процессах и требованиях. Поэтому, благодаря интеллектуальным датчикам, мы в состоянии предоставить именно то, что нужно нашим клиентам. В центрах прикладного применения в Европе, Азии и Северной Америке системные решения тестируются и оптимизируются под нужды заказчика. Все это делает нас надежным поставщиком и партнером по разработке.

Всеобъемлющий перечень услуг придает завершенность нашему ассортименту: SICK LifeTime Services оказывает поддержку на протяжении всего жизненного цикла оборудования и гарантирует безопасность и производительность.

**Вот что для нас значит термин «Sensor Intelligence».**

## РЯДОМ С ВАМИ В ЛЮБОЙ ТОЧКЕ МИРА:

Контактные лица и представительства → [www.sick.com](http://www.sick.com)