



# TCT-1AAT11006MZ

TCT

ДАТЧИКИ ТЕМПЕРАТУРЫ

**SICK**  
Sensor Intelligence.



Изображения могут отличаться от оригинала



## информация для заказа

тип	артикул
TCT-1AAT11006MZ	6043234

Другие варианты исполнения устройства и аксессуары → [www.sick.com/TCT](http://www.sick.com/TCT)

## подробные технические данные

### Характеристики

<b>Диапазон измерения</b>	-50 °C ... +150 °C
<b>Измерительный элемент</b>	Pt1000
<b>Выходной сигнал</b>	4 мА ... 20 мА, 2-проводной
<b>Максимальная нагрузка <math>R_A</math></b>	$R_A \leq (L^+ - 9 \text{ В}) / 0,023 \text{ А [Ом]}$

### Механика/электроника

<b>Интерфейс связи</b>	-
<b>Технические подключения</b>	Защитная трубка G ¼ В
<b>Уплотнение</b>	Без уплотнения
<b>Длина щупа / диаметр измерительного щупа</b>	100 mm / 6 mm
<b>Материалы, соприкасающиеся со средой</b>	Нержавеющая сталь 1.4571
<b>Макс. рабочее давление</b>	$\leq 220 \text{ bar}^{1)}$
<b>Сопротивление давлению</b>	Макс. 220 бар
<b>Материал корпуса</b>	Нержавеющая сталь 1.4571
<b>Вид подключения</b>	Круглый штекерный соединитель M12 x 1, 4-контактный <sup>2)</sup>
<b>Тип защиты</b>	IP67 <sup>3)</sup>
<b>Измерительный ток</b>	0,3 мА ... 1 мА
<b>Напряжение питания</b>	10 V DC ... 35 V DC
<b>Максимальное потребление тока</b>	Ок. 30 мА
<b>Электробезопасность</b>	Класс защиты: III, Напряжение изоляции: 500 В перем. тока, Защита от инверсии полярности: L <sup>+</sup> относительно M
<b>Класс защиты III</b>	✓
<b>Вес</b>	Ок. 145 г (в зависимости от исполнения)
<b>Время инициализации</b>	< 10 ms

<sup>1)</sup> Сопротивление давлению при комнатной температуре.

<sup>2)</sup> Указанные степени защиты действительны только в установленном состоянии с кабельными разъемами соответствующей степени защиты.

<sup>3)</sup> Степень защиты IP согласно IEC 60529.

## Производительность

<b>Точность измерительного элемента</b>	Класс A согласно IEC 60751
<b>Точность измерительного преобразователя</b>	$\leq \pm 0,2$ % интервала
<b>Линейность измерительного преобразователя</b>	$\leq \pm 0,1$ % диапазона
<b>Оценка</b>	$t_{50} \leq 2,8$ s <sup>1)</sup> $t_{90} \leq 9,1$ s <sup>1)</sup>

<sup>1)</sup> В зависимости от конфигурации датчика, согласно IEC 60751.

## Данные окружающей среды

<b>Температура окружающей среды</b>	-40 °C ... +85 °C
<b>Температура хранения и транспортировки</b>	-40 °C ... +85 °C
<b>Ударпрочность</b>	500 g (IEC 60751)
<b>Виброустойчивость согласно IEC 60751</b>	3 g

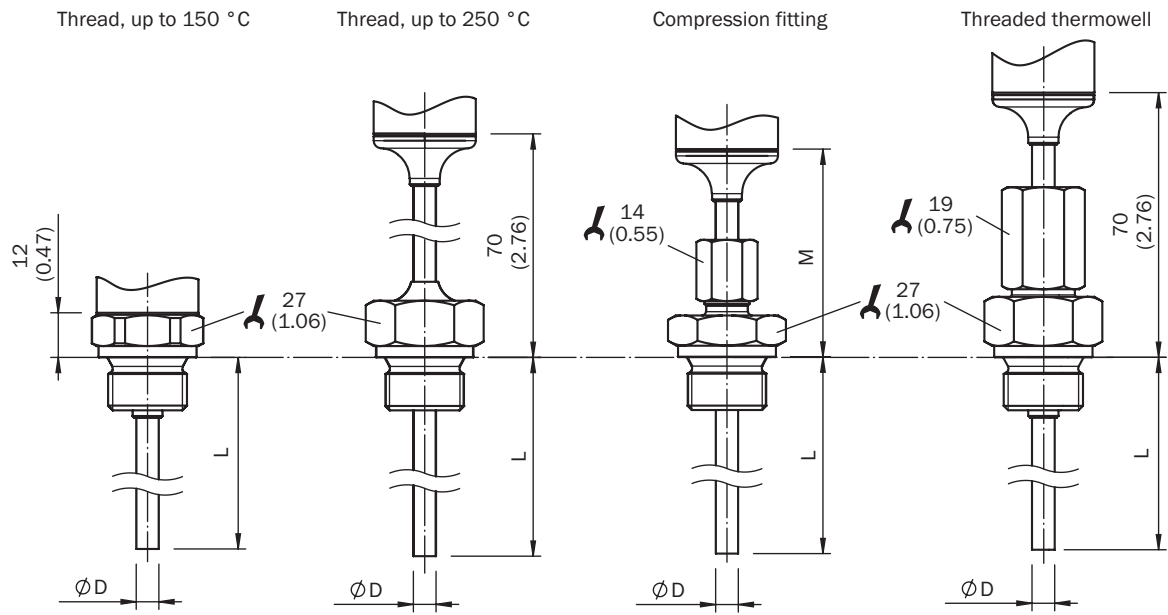
## Сертификаты

<b>EU declaration of conformity</b>	✓
<b>China RoHS</b>	✓

## Классификации

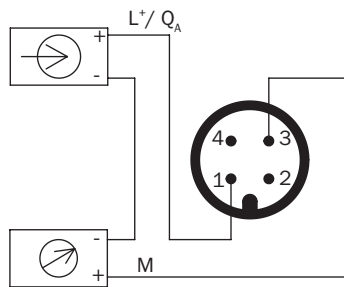
<b>ECLASS 5.0</b>	27200208
<b>ECLASS 5.1.4</b>	27200208
<b>ECLASS 6.0</b>	27200208
<b>ECLASS 6.2</b>	27200208
<b>ECLASS 7.0</b>	27200208
<b>ECLASS 8.0</b>	27200208
<b>ECLASS 8.1</b>	27200208
<b>ECLASS 9.0</b>	27200208
<b>ECLASS 10.0</b>	27200208
<b>ECLASS 11.0</b>	27200208
<b>ECLASS 12.0</b>	27200208
<b>ETIM 5.0</b>	EC002994
<b>ETIM 6.0</b>	EC002994
<b>ETIM 7.0</b>	EC002994
<b>ETIM 8.0</b>	EC002994
<b>UNSPSC 16.0901</b>	41112211

габаритный чертеж: цилиндрическая резьба



Размеры, мм  
TCT-1

Вид подключения Круглый штекерный соединитель M12 x 1, выходной сигнал 4–20 мА



## ОБЗОР КОМПАНИИ SICK

Компания SICK – ведущий производитель интеллектуальных датчиков и комплексных решений для промышленного применения. Уникальный спектр продукции и услуг формирует идеальную основу для надежного и эффективного управления процессами, защиты людей от несчастных случаев и предотвращения нанесения вреда окружающей среде.

Мы обладаем солидным опытом в самых разных отраслях и знаем все о ваших технологических процессах и требованиях. Поэтому, благодаря интеллектуальным датчикам, мы в состоянии предоставить именно то, что нужно нашим клиентам. В центрах прикладного применения в Европе, Азии и Северной Америке системные решения тестируются и оптимизируются под нужды заказчика. Все это делает нас надежным поставщиком и партнером по разработке.

Всеобъемлющий перечень услуг придает завершенность нашему ассортименту: SICK LifeTime Services оказывает поддержку на протяжении всего жизненного цикла оборудования и гарантирует безопасность и производительность.

**Вот что для нас значит термин «Sensor Intelligence».**

## РЯДОМ С ВАМИ В ЛЮБОЙ ТОЧКЕ МИРА:

Контактные лица и представительства → [www.sick.com](http://www.sick.com)