



IQ04-1B5P0KW2S

IQM

ИНДУКТИВНЫЕ ДАТЧИКИ ПРИБЛИЖЕНИЯ

SICK
Sensor Intelligence.



Изображения могут отличаться от оригинала



Информация для заказа

Тип	Артикул
IQ04-1B5P0KW2S	6042018

Другие варианты исполнения устройства и аксессуары → www.sick.com/IQM

Подробные технические данные

Характеристики

Тип корпуса	Прямоугольный
Размеры (Ш x В x Г)	8 mm x 16 mm x 4 mm
Расстояние срабатывания S_n	1,5 mm
Расстояние срабатывания обеспечено S_a	1,215 mm
Монтаж	Вровень
Частота переключения	600 Hz
Вид подключения	Кабель, 3-жильный, 2 m
Переключающий выход	PNP
Функция выхода	Нормально закрытый
Электрическое исполнение	Пост. ток, 3-проводный
Тип защиты	IP67 ¹⁾

¹⁾ Согласно EN 60529.

Механика/электроника

Напряжение питания	10 V DC ... 30 V DC
Остаточная пульсация	≤ 10 % ¹⁾
Падение напряжения	< 1,5 V ²⁾
Задержка готовности	≤ 10 ms
Гистерезис	1 % ... 15 %
Воспроизводимость	± 1 % ^{3) 4)}
Отклонение температуры (от S_r)	± 10 %
ЭМС	Согласно EN 60947-5-2
Постоянный ток I_a	≤ 100 mA

¹⁾ От U_V .

²⁾ При I_a max.

³⁾ Постоянное напряжение питания U_B и окружающая температура T_a .

⁴⁾ От S_r .

Материал кабеля	PVC
Поперечное сечение кабеля	0,09 mm ²
Диаметр провода	Ø 2,5 mm
Защита от короткого замыкания	✓
Ударопрочность и виброустойчивость	30 г, 11 мс/10...55 Гц, 1 мм
Диапазон температур при работе	-25 °C ... +70 °C
Материал корпуса	Пластик, PA6
Материал, активная поверхность	Пластик, PA6
Макс. момент затяжки	0,06 Nm

- 1) От U_v.
- 2) При I_a max.
- 3) Постоянное напряжение питания U_B и окружающая температура T_a.
- 4) От S_r.

Параметры техники безопасности

MTTF_D	1.328 лет
DC_{avg}	0%
T_M (заданная продолжительность работы)	20 лет

Коэффициенты редукации

Примечание	Значения являются ориентировочными и могут изменяться
Нержавеющая сталь (V2A)	Ок. 0,7
Алюминий (Al)	Ок. 0,4
Медь (Cu)	Ок. 0,3
Латунь (Ms)	Ок. 0,4

Указания по установке

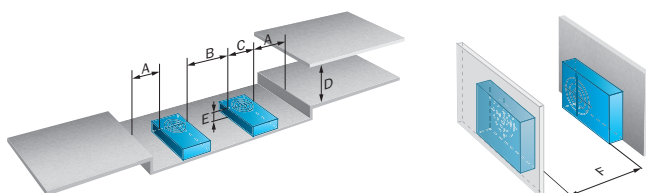
Примечание	Соответствующие графические материалы см. в разд. «Указания по установке»
A	0 mm
B	16 mm
C	8 mm
D	4,5 mm
E	0 mm
F	24 mm

Классификации

ECLASS 5.0	27270101
ECLASS 5.1.4	27270101
ECLASS 6.0	27270101
ECLASS 6.2	27270101
ECLASS 7.0	27270101
ECLASS 8.0	27270101
ECLASS 8.1	27270101
ECLASS 9.0	27270101
ECLASS 10.0	27270101

ECLASS 11.0	27270101
ECLASS 12.0	27274001
ETIM 5.0	EC002714
ETIM 6.0	EC002714
ETIM 7.0	EC002714
ETIM 8.0	EC002714
UNSPSC 16.0901	39122230

Указания по установке



Вид подключения

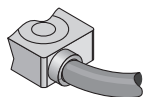
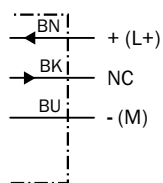


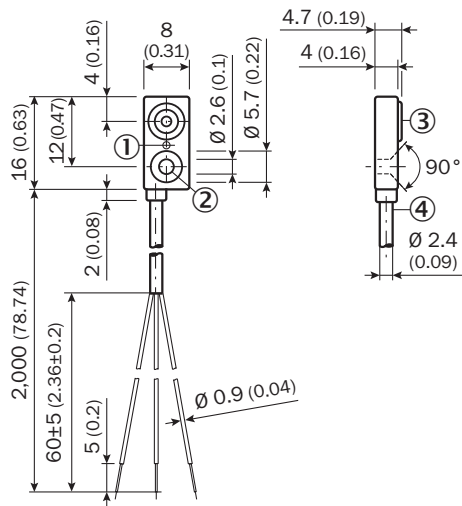
Схема соединений

Cd-003



Габаритный чертеж (Размеры, мм)

IQ04



- ① Функциональный индикатор (красный)
- ② Крепежное отверстие
- ③ Активная поверхность
- ④ Соединение

ОБЗОР КОМПАНИИ SICK

Компания SICK – ведущий производитель интеллектуальных датчиков и комплексных решений для промышленного применения. Уникальный спектр продукции и услуг формирует идеальную основу для надежного и эффективного управления процессами, защиты людей от несчастных случаев и предотвращения нанесения вреда окружающей среде.

Мы обладаем солидным опытом в самых разных отраслях и знаем все о ваших технологических процессах и требованиях. Поэтому, благодаря интеллектуальным датчикам, мы в состоянии предоставить именно то, что нужно нашим клиентам. В центрах прикладного применения в Европе, Азии и Северной Америке системные решения тестируются и оптимизируются под нужды заказчика. Все это делает нас надежным поставщиком и партнером по разработке.

Всеобъемлющий перечень услуг придает завершенность нашему ассортименту: SICK LifeTime Services оказывает поддержку на протяжении всего жизненного цикла оборудования и гарантирует безопасность и производительность.

Вот что для нас значит термин «Sensor Intelligence».

РЯДОМ С ВАМИ В ЛЮБОЙ ТОЧКЕ МИРА:

Контактные лица и представительства → www.sick.com