



# CLV420-0010

CLV42x

СТАЦИОНАРНЫЕ СКАНЕРЫ ШТРИХКОДА

**SICK**  
Sensor Intelligence.



### информация для заказа

тип	артикул
CLV420-0010	1022031

Другие варианты исполнения устройства и аксессуары → [www.sick.com/CLV42x](http://www.sick.com/CLV42x)

### подробные технические данные

#### Характеристики

<b>Версия</b>	Mid Range
<b>Вид подключения</b>	Стандарт
<b>Окно считывания</b>	С лицевой стороны
<b>Исполнение сканера</b>	Линейный сканер
<b>Оптический фокус</b>	Фиксированный фокус
<b>Источник света</b>	Видимый красный свет
<b>Класс лазера</b>	2 (DIN EN 60825-1)
<b>Угол раскрытия</b>	≤ 50°
<b>Расстояние считывания</b>	60 mm ... 365 mm <sup>1)</sup>
<b>Частота сканирования</b>	400 Hz ... 1.200 Hz
<b>Разрешение кода</b>	0,2 mm ... 1 mm

<sup>1)</sup> Подробности на диаграмме зоны считывания.

#### Механика/электроника

<b>Вид подключения</b>	1 x 15-контактный разъем D-Sub-HD (0,9 м)
<b>Напряжение питания</b>	10 V DC ... 30 V DC <sup>1)</sup>
<b>Потребляемая мощность</b>	3,5 W
<b>Материал корпуса</b>	Цинковое литье под давлением, не ослабляет адгезию лакокрасочных покрытий
<b>Цвет корпуса</b>	Светло-голубой (RAL 5012)
<b>Тип защиты</b>	IP65 (DIN 40 050)
<b>Класс защиты</b>	III (VDE 0106) IEC 1010-1
<b>Вес</b>	250 g, с соединительным кабелем
<b>Размеры (Д x Ш x В)</b>	59 mm x 62,7 mm x 35,2 mm
<b>Средняя наработка на отказ</b>	20.000 h

<sup>1)</sup> Сертификат UL при использовании блока питания класса 2 (испытание по UL 1310).

#### Производительность

<b>Виды штрихкода</b>	Все основные виды кода, Code 39, Code 128, Code 93, Codabar, GS1-128 / EAN 128, UPC / GTIN / EAN, 2/5 Interleaved, Pharmacode
<b>Степень сжатия</b>	2:1 ... 3:1
<b>Количество кодов на скан</b>	1 ... 3

<b>Количество кодов на считывающий проход</b>	1 ... 10 (с автоматическим распознаванием)
<b>Количество символов на считывающий проход</b>	100
<b>Количество многократных считываний</b>	1 ... 99

#### Интерфейсы

<b>Цифровые входы</b>	2 («Датчик 1», «Датчик 2»)
<b>Цифровые выходы</b>	2 («Результат 1», «Результат 2»)
<b>Тактирование сигналов считывания</b>	Опрос отражателя, Переключающий вход «Датчик 1», свободно, Последовательный интерфейс
<b>Оптическая индикация</b>	4 LEDs (Функциональные индикаторы)
<b>Акустическая индикация</b>	Бипер/зуммер (отключаемый, с возможностью назначения функции сигнала о результате)

#### Данные окружающей среды

<b>Электромагнитная совместимость (ЭМС)</b>	EN 61000-6-2 / EN 55011
<b>Виброустойчивость</b>	IEC 68-2-6 Test FC
<b>Ударопрочность</b>	IEC 68-2-27 Test EA
<b>Диапазон рабочих температур</b>	0 °C ... +40 °C
<b>Температура хранения</b>	-20 °C ... +70 °C
<b>Допустимая относительная влажность воздуха</b>	± 90 %, без образования конденсата
<b>Нечувствительность ко внешним источникам света</b>	2.000 lx, на штрихкоде
<b>Контраст печати штрихкода (PCS)</b>	≥ 60 %

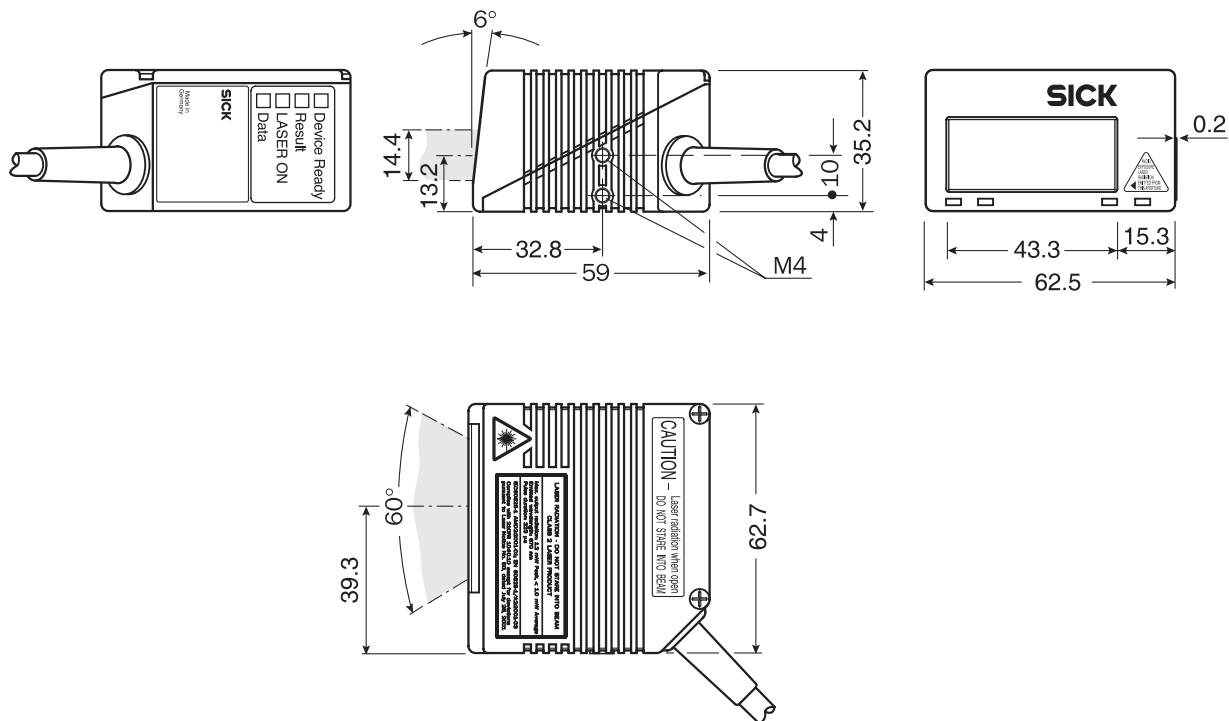
#### Общие указания

<b>Фаза жизненного цикла</b>	Отменен
------------------------------	---------

#### Классификации

<b>ECLASS 5.0</b>	27280102
<b>ECLASS 5.1.4</b>	27280102
<b>ECLASS 6.0</b>	27280102
<b>ECLASS 6.2</b>	27280102
<b>ECLASS 7.0</b>	27280102
<b>ECLASS 8.0</b>	27280102
<b>ECLASS 8.1</b>	27280102
<b>ECLASS 9.0</b>	27280102
<b>ECLASS 10.0</b>	27280102
<b>ECLASS 11.0</b>	27280102
<b>ECLASS 12.0</b>	27280102
<b>ETIM 5.0</b>	EC002550
<b>ETIM 6.0</b>	EC002550
<b>ETIM 7.0</b>	EC002550
<b>ETIM 8.0</b>	EC002550
<b>UNSPSC 16.0901</b>	43211701

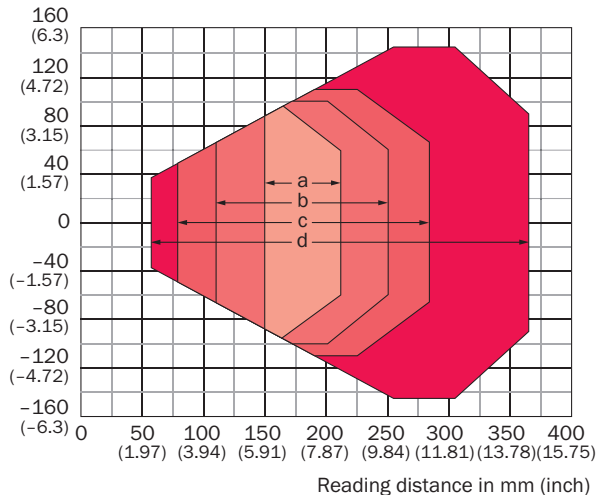
Габаритный чертёж CLV41x/42x фронтальный



Размеры, мм

Диаграмма поля считывания

Reading field height in mm (inch)



Resolution

a: 0.20 mm (7.9 mil)	b: 0.35 mm (13.8 mil)
c: 0.50 mm (19.7 mil)	d: 1.00 mm (39.4 mil)

## ОБЗОР КОМПАНИИ SICK

Компания SICK – ведущий производитель интеллектуальных датчиков и комплексных решений для промышленного применения. Уникальный спектр продукции и услуг формирует идеальную основу для надежного и эффективного управления процессами, защиты людей от несчастных случаев и предотвращения нанесения вреда окружающей среде.

Мы обладаем солидным опытом в самых разных отраслях и знаем все о ваших технологических процессах и требованиях. Поэтому, благодаря интеллектуальным датчикам, мы в состоянии предоставить именно то, что нужно нашим клиентам. В центрах прикладного применения в Европе, Азии и Северной Америке системные решения тестируются и оптимизируются под нужды заказчика. Все это делает нас надежным поставщиком и партнером по разработке.

Всеобъемлющий перечень услуг придает завершенность нашему ассортименту: SICK LifeTime Services оказывает поддержку на протяжении всего жизненного цикла оборудования и гарантирует безопасность и производительность.

**Вот что для нас значит термин «Sensor Intelligence».**

## РЯДОМ С ВАМИ В ЛЮБОЙ ТОЧКЕ МИРА:

Контактные лица и представительства → [www.sick.com](http://www.sick.com)