



## BEF-MS12L-S04

Крепления

СИСТЕМА КРЕПЛЕНИЯ

**SICK**  
Sensor Intelligence.



### информация для заказа

тип	артикул
BEF-MS12L-S04	4055626

Другие варианты исполнения устройства и аксессуары → [www.sick.com/Крепления](http://www.sick.com/Крепления)

### подробные технические данные

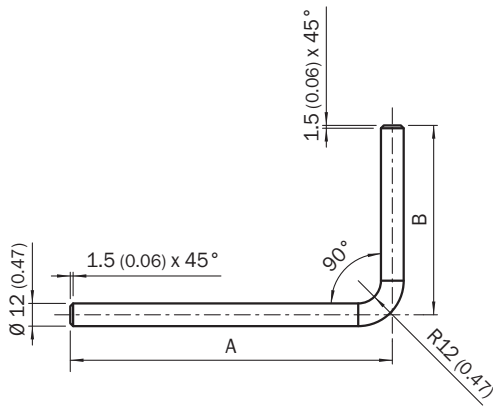
#### Характеристики

<b>Группа принадлежностей</b>	Система крепления
<b>Серия принадлежностей</b>	Крепления
<b>Описание</b>	Монтажная штанга, L-образная, 150 мм x 350 мм
<b>Материал</b>	Оцинкованная сталь
<b>Вид крепления</b>	Монтажная штанга

#### Классификации

<b>ECLASS 5.0</b>	27279202
<b>ECLASS 5.1.4</b>	27279202
<b>ECLASS 6.0</b>	27279202
<b>ECLASS 6.2</b>	27279202
<b>ECLASS 7.0</b>	27279202
<b>ECLASS 8.0</b>	27279202
<b>ECLASS 8.1</b>	27279202
<b>ECLASS 9.0</b>	27273701
<b>ECLASS 10.0</b>	27273701
<b>ECLASS 11.0</b>	27273701
<b>ECLASS 12.0</b>	27273701
<b>ETIM 5.0</b>	EC002615
<b>ETIM 6.0</b>	EC002615
<b>ETIM 7.0</b>	EC002615
<b>ETIM 8.0</b>	EC002615
<b>UNSPSC 16.0901</b>	32131023

Габаритный чертеж



Размеры, мм

- ① BEF-MS12L-(N)A:  $A = 150$  mm,  $B = 150$  mm
- ② BEF-MS12L-(N)B:  $A = 250$  mm,  $B = 250$  mm
- ③ BEF-MS12L-S01:  $A = 50$  mm,  $B = 170$  mm
- ④ BEF-MS12L-S02:  $A = 100$  mm,  $B = 170$  mm
- ⑤ BEF-MS12L-S03:  $A = 100$  mm,  $B = 250$  mm
- ⑥ BEF-MS12L-S04:  $A = 150$  mm,  $B = 350$  mm

## ОБЗОР КОМПАНИИ SICK

Компания SICK – ведущий производитель интеллектуальных датчиков и комплексных решений для промышленного применения. Уникальный спектр продукции и услуг формирует идеальную основу для надежного и эффективного управления процессами, защиты людей от несчастных случаев и предотвращения нанесения вреда окружающей среде.

Мы обладаем солидным опытом в самых разных отраслях и знаем все о ваших технологических процессах и требованиях. Поэтому, благодаря интеллектуальным датчикам, мы в состоянии предоставить именно то, что нужно нашим клиентам. В центрах прикладного применения в Европе, Азии и Северной Америке системные решения тестируются и оптимизируются под нужды заказчика. Все это делает нас надежным поставщиком и партнером по разработке.

Всеобъемлющий перечень услуг придает завершенность нашему ассортименту: SICK LifeTime Services оказывает поддержку на протяжении всего жизненного цикла оборудования и гарантирует безопасность и производительность.

**Вот что для нас значит термин «Sensor Intelligence».**

## РЯДОМ С ВАМИ В ЛЮБОЙ ТОЧКЕ МИРА:

Контактные лица и представительства → [www.sick.com](http://www.sick.com)