

SICK.COM



TEKNİK SAYFA

FXL1-SPEUSA00

flexLock
Güvenli kilitlemeli siviçleri

SICK Sensor Intelligence

GÜVENLİ KILITLEMELİ SIVIÇLERİ

FXL1-SPEUSA00

SIPARIŞ BİLGİLERİ

Tip	Stok no.
FXL1-SPEUSA00	1120827

Diğer cihaz modelleri ve aksesuarlar için bkz. www.sick.com/flexLock



Aktüatör teslimat içeriğinde bulunmamaktadır



AYRINTILI TEKNİK BİLGİLER

ÖZELLİKLER

Sensör prensibi	RFID
Kilitleme prensibi	Kapalı devre akımı prensibi
Kodlama	Benzersiz kodlamalı
Tutma kuvveti F_{maks}	<p>Esnek aktüatör 4.100 N (EN ISO 14119)</p> <p>Sabit aktüatör (önden) 3.630 N (EN ISO 14119)</p> <p>Sabit aktüatör (yandan) 3.510 N (EN ISO 14119)</p>
Tutma kuvveti F_{2h}	<p>Esnek aktüatör 3.150 N (EN ISO 14119)</p> <p>Sabit aktüatör (önden) 2.790 N (EN ISO 14119)</p> <p>Sabit aktüatör (yandan) 2.700 N (EN ISO 14119)</p>
Aktive etme kuvveti	20 N
Tutma kuvveti	30 N
Kendisine karşı açılabilen kuvvet	≤ 25 N
Aktive etme frekansı	≤ 1 Hz
Yaklaşma hızı	≤ 20 m/min
Teslimat Kapsamı	Acil kilit açma sisteminin eksenine için iki uzatma parçası (her biri 30 mm) dahil

EMNİYET TEKNİĞİ PARAMETRELERİ

Güvenlik için entegrasyon seviyesi	SIL 3 (IEC 61508)
------------------------------------	-------------------

¹⁾ Kapı pozisyonunun denetlenmesi (kilitleme denetlemesi) ve kapalı tutma mekanizması denetlemesi için geçerlidir.

²⁾ 40 °C ve deniz seviyesi üzerinde 0 m rakımlarda.

Kategori	Kategori 4 (EN ISO 13849) ¹⁾
Performans seviyesi	PL e (EN ISO 13849) ¹⁾
PFH _D (saat başına tehlike getiren devre dışı kalma için ortalama olasılık)	$9,55 \times 10^{-9}$ ²⁾
T _M (kullanım ömrü)	20 yıl (EN ISO 13849)
Yapı türü	Yapı türü 4 (EN ISO 14119)
Aktüatörün kodlama kademesi	Yüksek kodlama kademesi (EN ISO 14119)
Hata durumunda emniyetli durum	En az bir güvenlikle ilgili yarı iletken çıkışı (OSSD) KAPALI durumda bulunur.

¹⁾ Kapı pozisyonunun denetlenmesi (kilitleme denetlemesi) ve kapalı tutma mekanizması denetlemesi için geçerlidir.

²⁾ 40 °C ve deniz seviyesi üzerinde 0 m rakımlarda.

FONKSİYONLAR

Yardımcı kilit açma mekanizması	✓
Kaçış sürgüsü	✓
Güvenli çıkış sinyallerinin anahtarlama tutumu	Kilitleme denetimi
Diagnostik çıkışın anahtarlama tutumu	Aktüatör kontrolü
Kaskat bağlanabilir güvenlik sensörü	Kontrol panosunda (diyagnoz ile) Flexi Loop ile (diyagnoz ile) T parçası ile (diyagnoz olmadan)

ARAYÜZLER

Bağlantı tipi	Konnektörlü soket, M12, 8-pinli
Rakor somunun malzemesi	Paslanmaz çelik
Gösterge elemanları	LEDs
Diyagnoz göstergesi	✓
Durum göstergesi	✓

ELEKTRİK

Koruma sınıfı	III (IEC 61140)
Kirlenme derecesi	3 (IEC 60947-1)
CULus gereğince sınıflandırma	Sınıf 2
Kullanım kategorisi	DC-13 (IEC 60947-5-3)
Nominal izolasyon gerilimi U _i	32 V
Anma darbe gerilimi dayanımı U _{imp}	1.500 V
Gerilim kaynağı U _v	24 V DC (19,2 V DC ... 28,8 V DC)
Akım tüketimi	Solenoid kilitleli siviç açık 65 mA Solenoid kilitleli siviç kilitleli 65 mA
Pik akım	800 mA, 200 ms
Çıkış türü	Kendinden gözlemeli yarı iletken çıkışları (OSSD'ler) Güvenlik çıkışları 2 PNP-Yarı iletken, kısa devre korumalı, çapraz devre denetimli
Çıkış akımı	Güvenlik çıkışları ≤ 100 mA Diagnostik çıkışlar ≤ 50 mA
Çıkış gerilimi	U _v - 2 V DC ... U _v
Tepki süresi	≤ 150 ms ¹⁾
Onay süresi	≤ 350 ms ¹⁾
Risk süresi	150 ms ¹⁾

¹⁾ Güvenli seri bağlantıda: Değer, her ek siviçle 70 msn artar.

GÜVENLİ KILITLEMELİ SIVIÇLERİ - FXL1-SPEUSA00

Açmada gecikme	3 s
Kilitleme prensibi	Kapalı devre akımı prensibi

ⁿ Güvenli seri bağlantıda: Değer, her ek sviçle 70 msn artar.

MEKANİK

Ağırlık	480 g
Malzeme	Gövde VISTAL® Bilye tutucu Paslanmaz çelik Aktüatörün mandal dili Paslanmaz çelik Konnektörler Paslanmaz çelik Kaçış sürgüsü Alüminyum
Mekanik çalışma süresi	1 x 10 ⁶ Bağlantı şeması

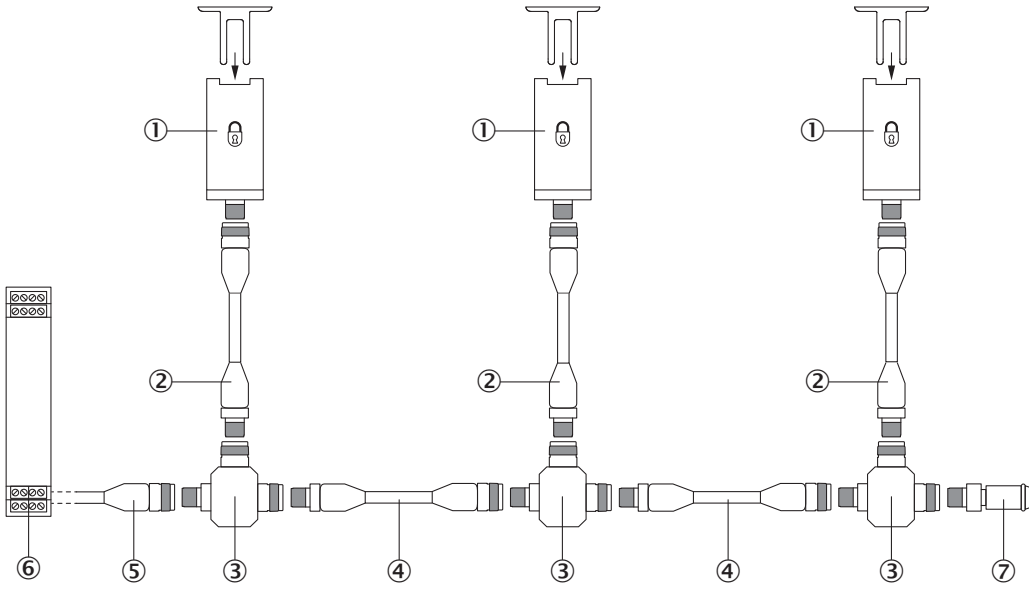
ORTAM VERİLERİ

Koruma sınıfı	IP65, IP67, IP69K (IEC 60529, IEC 60529, IEC 20653)
Çalışma ortamı sıcaklığı	-20 °C ... +55 °C
Depolama sıcaklığı	-25 °C ... +70 °C
Bağıl nem	10 % ... 95 %, 40 °C'de (IEC 60068)
Titreşim dayanımı	10 Hz ... 55 Hz, 1 mm (IEC 60068-2-6)
Darbe dayanımı	30 g, 11 ms (EN 60068-2-27)
EMVC	EN IEC 61326-3-1 EN IEC 60947-5-2 EN IEC 60947-5-3 EN 300330

SERTİFİKALAR

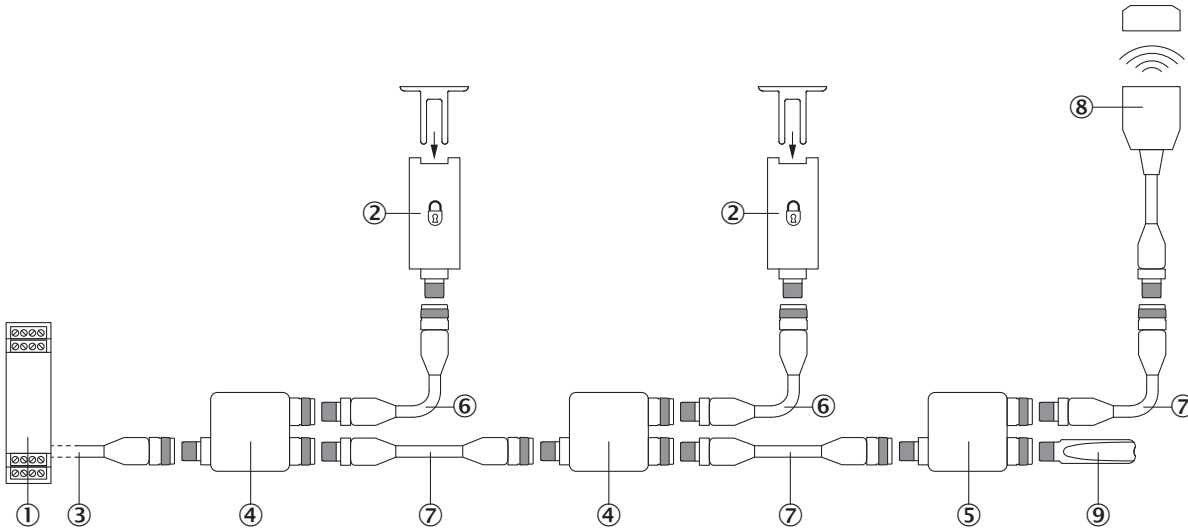
EU declaration of conformity	✓
ACMA declaration of conformity	✓
China RoHS	✓
ECOLAB certificate	✓
cULus certificate	✓
EC-Type-Examination approval	✓
Third party certificate	✓

T PARÇASI İLE SERİ BAĞLANTI (DIYAGNOZ OLMADAN)



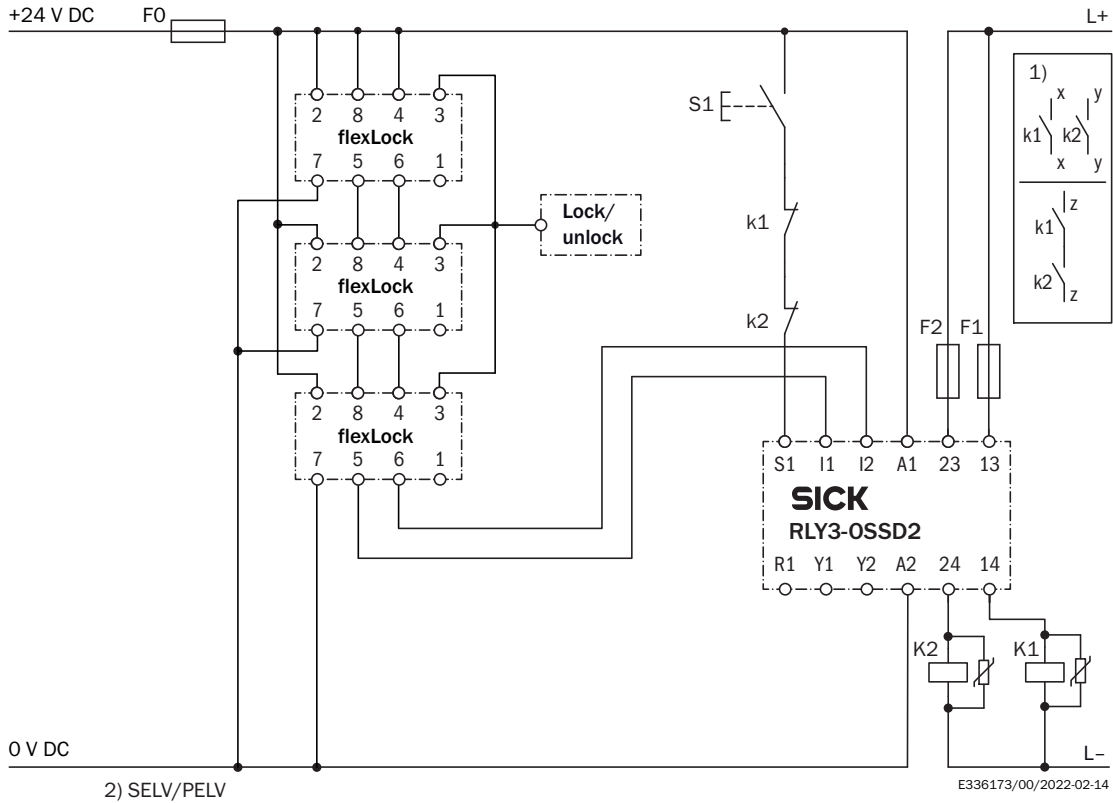
- ① flexLock güvenli kilitlemeli siviç
- ② erkek konnektörlü M12 bağlantı kablosu, 8 pinli ve dişi konnektör M12, 8 pinli (örn. YF2A18-xxxUA5M2A18)
- ③ T dağıtıcı
- ④ M12 erkek konnektörlü, 5 pin ve M12 dişi konnektörlü, 5 pin bağlantı kablosu (örn. YF2A15-xxxUB5M2A15)
- ⑤ M12 dişi konnektörlü, 5 pin ve serbest kablo uçlu bağlantı kablosu (örn. YF2A15-xxxVB5XLEAX)
- ⑥ güvenli değerlendirme ünitesi
- ⑦ Uç soket

FLEXI LOOP İLE SERİ BAĞLANTI (DIYAGNOZ İLE)

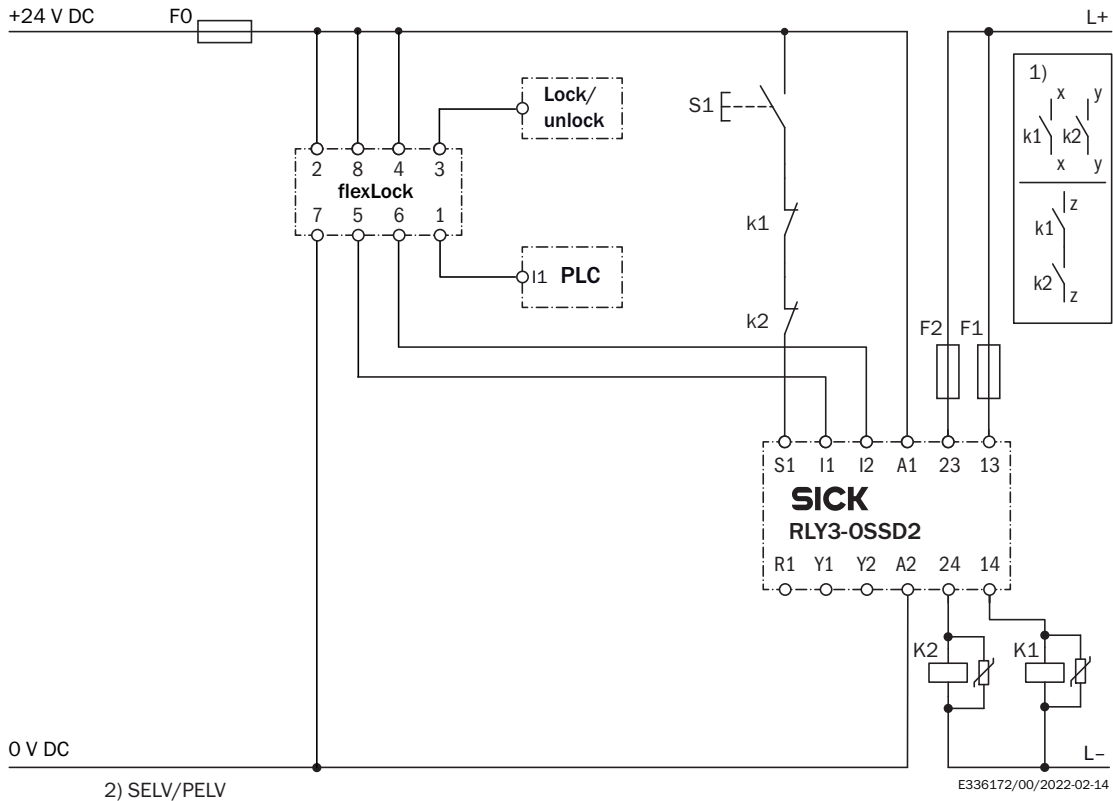


- ① Flexi Compact güvenlik kontrolörü
- ② flexLock güvenli kilitlemeli siviç
- ③ M12 dişi konnektörlü, 5 pin ve serbest kablo uçlu bağlantı kablosu (örn. YF2A15-xxxVB5XLEAX)
- ④ Flexi-Loop düğümü FLN-OSSD1100108
- ⑤ Flexi-Loop düğümü FLN-OSSD1000105
- ⑥ erkek konnektörlü M12 bağlantı kablosu, 8 pinli ve dişi konnektör M12, 8 pinli (örn. YF2A18-xxxUA5M2A18)
- ⑦ M12 erkek konnektörlü, 5 pin ve M12 dişi konnektörlü, 5 pin bağlantı kablosu (örn. YF2A15-xxxUB5M2A15)
- ⑧ STR1 RFID güvenlik svici (örn. STR1-SAxx0AC5)
- ⑨ Flexi-Loop bitiş elemanı FLT-TERM00001

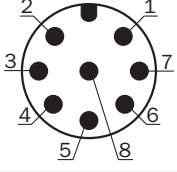
ANAHTARLAMA ÖRNEĞİ RLY3-OSSD2 GÜVENLİK RÖLESİNDE SERİ BAĞLI ÜÇ FLEXLOCK GÜVENLİ KILITLEMELİ SIVIÇ



ANAHTARLAMA ÖRNEĞİ RLY3-OSSD2 GÜVENLİK RÖLESİNDE FLEXLOCK GÜVENLİ KILITLEMELİ SIVIÇ



BAĞLANTI DÜZENİ



Pin	Tanımlama	Açıklama
1	Out AUX	Diagnostik çıkış (güvenli değil)
2	+24 V DC	24 V DC gerilim kaynağı
3	LOCK	Kilit girişi
4	Giriş 2	OSSD 2 için onaylama girişi*
5	OSSD1	Çıkış OSSD1
6	OSSD2	Çıkış OSSD2
7	0 V	0 V DC gerilim kaynağı
8	Giriş 1	OSSD 1 için onaylama girişi*

* Tek bir güvenli kilitlemeli siviç olarak ya da bir güvenli seri bağlantının ilk güvenli kilitlemeli svici olarak kullanım durumunda 24 V DC gerilim verin.

Daha fazla bilgi, uygun aksesuarlar, uygulama örnekleri ve CAD ölçü modelleri, kullanım kılavuzları ve yazılım gibi indirmeler için bkz.: www.sick.com/1120827



BİR BAKIŞTA SICK

SICK, endüstriyel otomasyon alanında akıllı sensör çözümleri ve entegre çözümler sunan, dünya genelinde lider bir teknoloji şirkettir. Teknolojilerimiz küresel standartlar belirler ve endüstriyel proseslerinizi hem lojistik hem de üretim alanında daha verimli, daha güvenli ve daha sürdürülebilir hale getirir.

SICK, sensör zekasını sektör bilgisi ve sertifikalı danışmanlık hizmetleriyle birleştirir. Ölçeklenebilir ve özel olarak tasarlanmış otomasyon çözümleri için ideal bir temel sunuyor ve tüm değer zinciri boyunca katma değer oluşturuyoruz. Müşterilerimizle olan yakın iş birliğimiz yalnızca bir sözden ibaret değildir: Birlikte verimliliği artırır, kaliteyi yükseltir, sağlık ile güvenliği korur ve geleceği kalıcı şekilde güvence altına alırız. Tüm bunları empati ve güven çerçevesinde yaparız.

1946 yılından bu yana SICK, tutku ve öncü ruhla yenilikçi teknolojiler geliştirmektedir. Yaklaşık 40 ülkedeki küresel ağı sayesinde SICK dünya çapında faaliyet göstermektedir ve her zaman size yakındır. Şirketin genel merkezi, Almanya'nın Freiburg yakınlarındaki Waldkirch'tedir. Müşterilerimiz, yerel ve küresel gereksinimlere ilişkin bilgi birikimimizden faydalanır; biz de bu gereksinimleri ihtiyaca özel çözümlere dönüştürürüz.