



VSPi-1R111

Inspector

МАШИННОЕ ЗРЕНИЕ 2D

SICK
Sensor Intelligence.



Информация для заказа

Тип	Артикул
VSPi-1R111	1042779

Другие варианты исполнения устройства и аксессуары → www.sick.com/Inspector



Подробные технические данные

Характеристики

Постановка задачи	Проверка присутствия Контроль качества Измерение, 2D Определение положения
Технология	2D-снимок
Категория продукции	Настраивается
Набор инструментов	Искатель объекта Контур Счетчик пикселей Краевой счетчик пикселей
Датчик	Датчик с КМОП-матрицей, оттенки серого
Оптический фокус	Регулируемый фокус (вручную)
Рабочее расстояние	≥ 50 mm
Рабочее расстояние со встроенной подсветкой	50 mm ... 200 mm
Зона обзора встроенной подсветки	20 mm x 20 mm ... 72 mm x 72 mm
Освещение	Интегрированный
Цвет подсветки	Белый,
Класс светодиода	Группа риска 1 (небольшой риск, IEC62471 : 2006)
Область спектра	Ок. 400 nm ... 750 nm
Офлайн-поддержка	Emulation
Объектив	
Оптический формат	1/3"
Фокусное расстояние	6 mm

Механика/электроника

Вид подключения	M12, 12-контактный штекер M12, 4-контактный гнездовой разъем
Напряжение питания	24 V DC, ± 20 %

¹⁾ Со смонтированным лицевым стеклом.

Остаточная пульсация	< 5 V _{ss}
Потребление тока	< 450 mA, без выходной нагрузки
Тип защиты	IP67 ¹⁾
Материал корпуса	Алюминий
Материал переднего окна	PMMA
Вес	350 g
Размеры (Д x Ш x В)	100 mm x 53 mm x 38 mm

¹⁾ Со смонтированным лицевым стеклом.

Производительность

Разрешение датчика	384 px x 384 px
Частота развертки/регенерации изображения	40 fps ¹⁾
Кол-во контролируемых зон	32
Кол-во эталонных объектов	16 объектов

¹⁾ Максимум 250 кадров в секунду.

Интерфейсы

Ethernet	✓, TCP/IP
Скорость передачи данных	100 Mbit/s
Пользовательские интерфейсы	Inspector Viewer
Конфигурационное ПО	SOPAS ET
Сохранение и вызов данных	Журнал на 30 изображений, Сохранение изображений на ПК
Цифровой вход	4 входа (24 V)
Конфигурируемые входы	Внешний триггер, Вход энкодера, внешнее обучение, Выбор памяти эталонных объектов
Цифровой выход	3 переключающих выхода, 24 В (тип В)
Выходной ток	≤ 100 mA
Стандартные выходы	Объект не зарегистрирован, всё в порядке, ошибка детали
Максимальная частота энкодера	40 kHz
Внешняя подсветка	5 V TTL

Данные окружающей среды

Устойчивость к сотрясениям	EN 60068-2-27
Устойчивость к вибрации	IEC 60068-2-6
Диапазон рабочих температур	0 °C ... +45 °C ¹⁾
Температура хранения	-20 °C ... +70 °C ¹⁾

¹⁾ Относительная влажность: 35–85 %, при эксплуатации: 95 %.

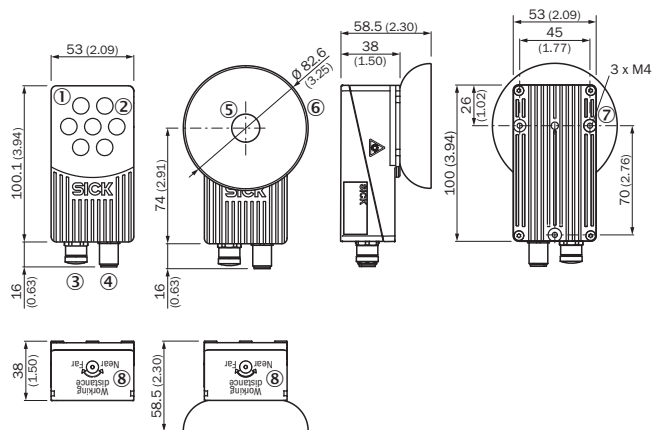
Классификации

ECLASS 5.0	27310205
ECLASS 5.1.4	27310205
ECLASS 6.0	27310205
ECLASS 6.2	27310205
ECLASS 7.0	27310205

ECLASS 8.0	27310205
ECLASS 8.1	27310205
ECLASS 9.0	27310205
ECLASS 10.0	27310205
ECLASS 11.0	27310205
ECLASS 12.0	27310205
ETIM 5.0	EC001820
ETIM 6.0	EC001820
ETIM 7.0	EC001820
ETIM 8.0	EC001820
UNSPSC 16.0901	43211731

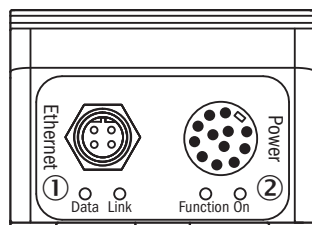
Габаритный чертеж (Размеры, мм)

Стандарт



- ① Фронтальное стекло: Standard, Flex
- ② Кольцевая подсветка
- ③ Разъем Ethernet M12, 4-конт., внутренняя резьба
- ④ Напряжение питания: штекер M12, 12-конт., наружная резьба
- ⑤ Фронтальное стекло: диффузор
- ⑥ Освещение с рассеивателем
- ⑦ Крепежное отверстие M4
- ⑧ Фокусировка

Вид подключения



- ① Разъем Ethernet M12, 4-конт., внутренняя резьба
- ② Напряжение питания: штекер M12, 12-конт., наружная резьба

Схема соединений

Схема соединений M12, 12-конт.

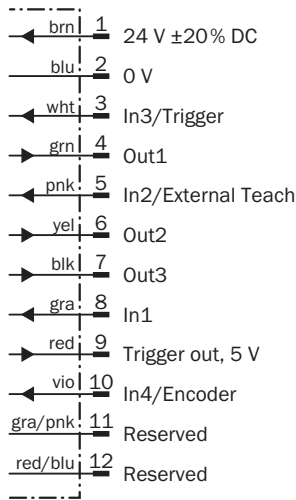
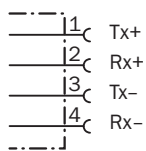




Схема соединений Ethernet



Рекомендуемые аксессуары

Другие варианты исполнения устройства и аксессуары → www.sick.com/Inspector

	Краткое описание	Тип	Артикул
Разъемы и кабели			
	<ul style="list-style-type: none"> Вид разъема, конец А: Разъём "мама", M12, 12-контактный, прямой Вид разъема, конец В: Свободный конец провода Тип сигнала: Кабель датчик/пускатель Кабель: 5 м, 12 жил, концы жил синего/красного, серого/розового и красного цвета, в отдельной изоляции, PUR, без галогенов Описание: Кабель датчик/пускатель, с экраном Компоненты для подключения: Свободный конец провода 	D0L-1212-G05MAS01	6036556
	<ul style="list-style-type: none"> Вид разъема, конец А: Разъем, M12, 4-контактный, прямой, D-кодир. Вид разъема, конец В: Разъем, RJ45, 4-контактный, прямой Тип сигнала: Ethernet, PROFINET Кабель: 2 м, 4 жилы, PUR, без галогенов Описание: Ethernet, PROFINET, с экраном Область применения: Укладка в гибком лотке, Зона жидкой/консистентной смазки 	YM2D24-020PN1MRJA4	2106182

Рекомендуемые сервисы

Дополнительные услуги → www.sick.com/Inspector

	Тип	Артикул
Ввод в эксплуатацию		
<ul style="list-style-type: none"> • Раздел продукции: Машинное зрение 2D • Набор услуг: Проверка подключения, точная настройка, оптимизация параметров изделий компании SICK, а также испытания, Настройка ранее определённых функций захвата изображений, поиск объектов, подробные инспекции, настройки для вывода и результатов • Командировочные расходы: В цену не входят командировочные расходы, такие как стоимость проживания в гостинице, стоимость перелёта, время в пути и накладные расходы. • Длительность: Дополнительные работы рассчитываются отдельно по расходам 	Ввод в эксплуатацию Inspector	1612238
Техническое обслуживание		
<ul style="list-style-type: none"> • Раздел продукции: Машинное зрение 2D • Набор услуг: Проверка, анализ и восстановление определённых функций, Проверка и корректировка предопределённых функций захвата изображения, искателя объектов, подробных инспекций, настроек выхода и результатов • Длительность: Дополнительные работы рассчитываются отдельно по расходам • Командировочные расходы: В цену не входят командировочные расходы, такие как стоимость проживания в гостинице, стоимость перелёта, время в пути и накладные расходы. 	Техническое обслуживание Inspector	1612242
Продление гарантии		
<ul style="list-style-type: none"> • Раздел продукции: Решения для идентификации, Промышленная обработка изображений, Решения для обнаружения и определения расстояния, безопасные системы камер, Лазерный сканер безопасности, Безопасные радарные датчики • Набор услуг: Услуги соответствуют объёму установленной законом гарантии производителя (Общие условия поставок компании SICK) • Длительность: Пять лет гарантии с даты поставки. 	Расширенная гарантия в целом на пять лет с даты поставки	1680671

ОБЗОР КОМПАНИИ SICK

Компания SICK – ведущий производитель интеллектуальных датчиков и комплексных решений для промышленного применения. Уникальный спектр продукции и услуг формирует идеальную основу для надежного и эффективного управления процессами, защиты людей от несчастных случаев и предотвращения нанесения вреда окружающей среде.

Мы обладаем солидным опытом в самых разных отраслях и знаем все о ваших технологических процессах и требованиях. Поэтому, благодаря интеллектуальным датчикам, мы в состоянии предоставить именно то, что нужно нашим клиентам. В центрах прикладного применения в Европе, Азии и Северной Америке системные решения тестируются и оптимизируются под нужды заказчика. Все это делает нас надежным поставщиком и партнером по разработке.

Всеобъемлющий перечень услуг придает завершенность нашему ассортименту: SICK LifeTime Services оказывает поддержку на протяжении всего жизненного цикла оборудования и гарантирует безопасность и производительность.

Вот что для нас значит термин «Sensor Intelligence».

РЯДОМ С ВАМИ В ЛЮБОЙ ТОЧКЕ МИРА:

Контактные лица и представительства → www.sick.com