



UP30-2111A4

UP30-2

ДАТЧИКИ УРОВНЯ

**SICK**  
Sensor Intelligence.



Изображения могут отличаться от оригинала

### информация для заказа

тип	артикул
UP30-2111A4	6039785

Другие варианты исполнения устройства и аксессуары → [www.sick.com/UP30-2](http://www.sick.com/UP30-2)

### подробные технические данные

#### Характеристики

<b>Среда</b>	Жидкости
<b>Способ измерения</b>	Непрерывно
<b>Область сканирования в емкости</b>	30 mm ... 500 mm
<b>Область сканирования в погружной трубе</b>	30 mm ... 700 mm
<b>Рабочее давление</b>	0,5 bar ... 6 bar Избыточное давление
<b>Рабочая температура</b>	-25 °C ... +70 °C

#### Производительность

<b>Точность измерительного элемента</b>	≤ 2 %, от конечного значения
<b>Воспроизводимость</b>	± 0,15 % <sup>1)</sup>
<b>Разрешение</b>	≤ 0,18 mm
<b>Оценка</b>	≤ 110 ms

<sup>1)</sup> От конечного значения.

#### Электрика

<b>Напряжение питания</b>	9 V DC ... 30 V DC, Предельные значения
<b>Остаточная пульсация</b>	± 10 %
<b>Потребление тока</b>	≤ 80 mA при 24 VDC без выходной нагрузки
<b>Вид подключения</b>	Круглый штекерный соединитель M12 x 1, 5-контактный
<b>Выходной сигнал</b>	2 x NPN
<b>Гистерезис</b>	3 mm
<b>Последовательность переключения</b>	6 Hz
<b>Тип защиты</b>	IP67
<b>Ультразвуковая частота</b>	320 Hz
<b>УЗ-преобразователь</b>	Покрытие из PTFE, FFKM, Уплотнительное кольцо круглого сечения Viton

#### Механика

<b>Технические подключения</b>	½" NPT
<b>Материал корпуса</b>	Нержавеющая сталь 1.4571, PBT, TPU

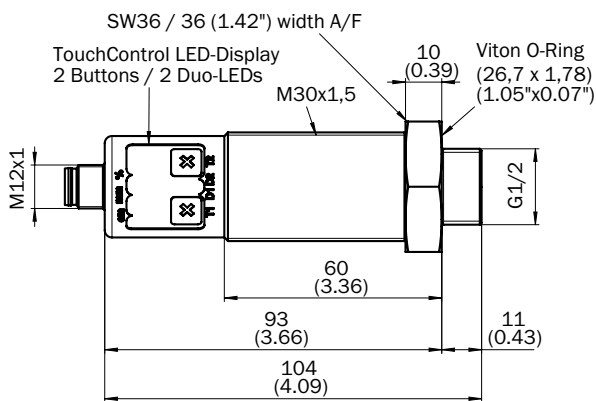
Данные окружающей среды

<b>Диапазон температур при работе</b>	-25 °C ... +70 °C
<b>Диапазон температур при хранении</b>	-40 °C ... +85 °C

Классификации

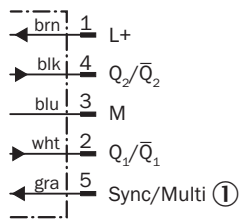
<b>ECLASS 5.0</b>	27200506
<b>ECLASS 5.1.4</b>	27200506
<b>ECLASS 6.0</b>	27200506
<b>ECLASS 6.2</b>	27200506
<b>ECLASS 7.0</b>	27200506
<b>ECLASS 8.0</b>	27200506
<b>ECLASS 8.1</b>	27200506
<b>ECLASS 9.0</b>	27200506
<b>ECLASS 10.0</b>	27200506
<b>ECLASS 11.0</b>	27200506
<b>ECLASS 12.0</b>	27200506
<b>ETIM 5.0</b>	EC001447
<b>ETIM 6.0</b>	EC001447
<b>ETIM 7.0</b>	EC001447
<b>ETIM 8.0</b>	EC001447
<b>UNSPSC 16.0901</b>	41111950

Габаритный чертеж UP30-2



Размеры, мм

### Схема соединений UM30-21x112 UM30-21x115 штекер M12, 5-конт.



① Режим синхронизации и мультиплексирования, связь с Connect+

### Вид подключения Разъем M12, 5-конт.



## ОБЗОР КОМПАНИИ SICK

Компания SICK – ведущий производитель интеллектуальных датчиков и комплексных решений для промышленного применения. Уникальный спектр продукции и услуг формирует идеальную основу для надежного и эффективного управления процессами, защиты людей от несчастных случаев и предотвращения нанесения вреда окружающей среде.

Мы обладаем солидным опытом в самых разных отраслях и знаем все о ваших технологических процессах и требованиях. Поэтому, благодаря интеллектуальным датчикам, мы в состоянии предоставить именно то, что нужно нашим клиентам. В центрах прикладного применения в Европе, Азии и Северной Америке системные решения тестируются и оптимизируются под нужды заказчика. Все это делает нас надежным поставщиком и партнером по разработке.

Всеобъемлющий перечень услуг придает завершенность нашему ассортименту: SICK LifeTime Services оказывает поддержку на протяжении всего жизненного цикла оборудования и гарантирует безопасность и производительность.

**Вот что для нас значит термин «Sensor Intelligence».**

## РЯДОМ С ВАМИ В ЛЮБОЙ ТОЧКЕ МИРА:

Контактные лица и представительства → [www.sick.com](http://www.sick.com)