



Поляризационный фильтр Lector63x/ InspectorP63x

Оптические фильтры

ОТРАЖАТЕЛИ И ОПТИКА

SICK
Sensor Intelligence.



информация для заказа

тип	артикул
Поляризационный фильтр Lector63x/InspectorP63x	2088229

Другие варианты исполнения устройства и аксессуары → www.sick.com/Оптические_фильтры

подробные технические данные

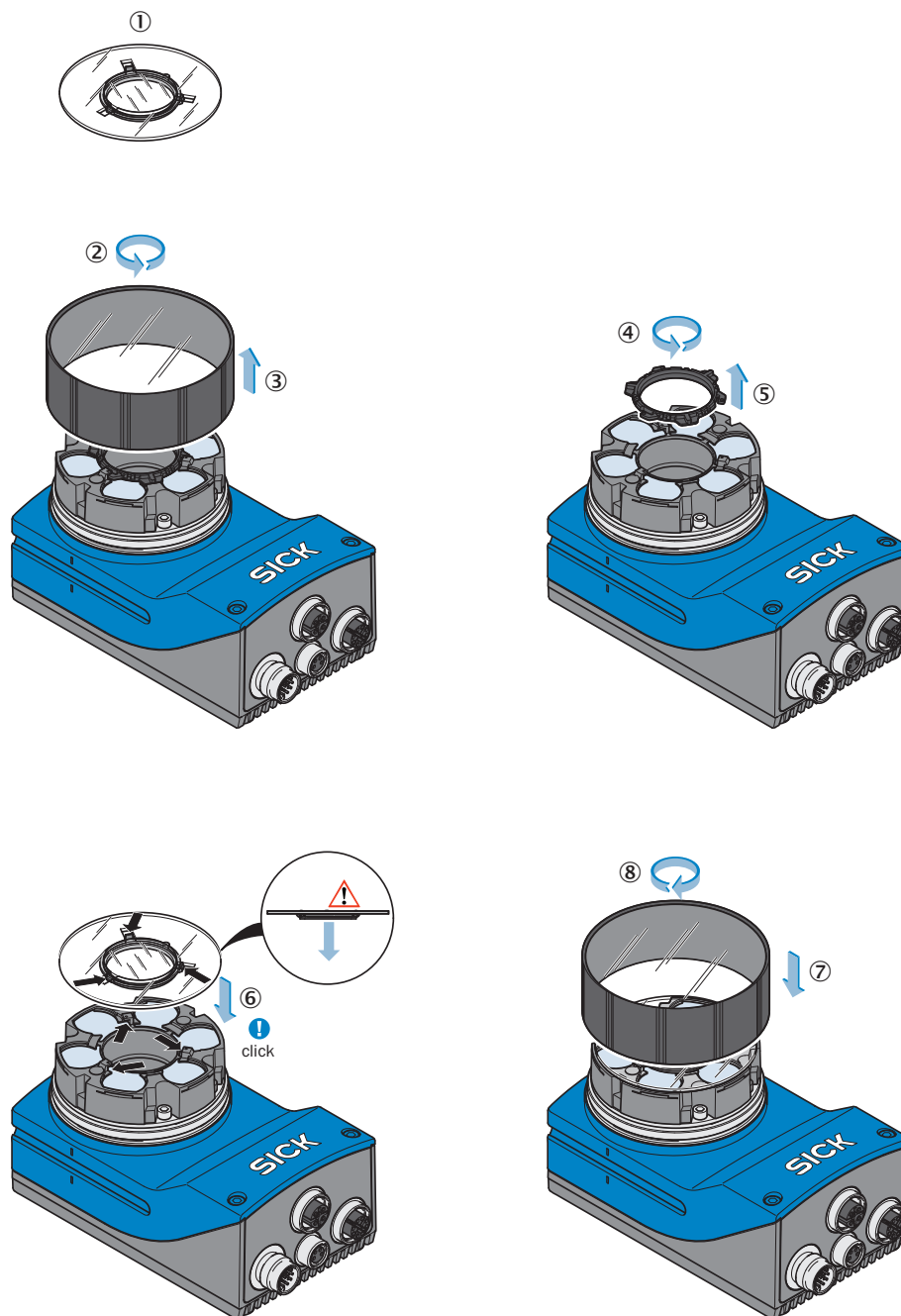
Характеристики

Сегмент продуктов	Отражатели и оптика
Продукт	Оптические фильтры
Описание	Поляризационный фильтр для снижения помех от отражений света

Классификации

ECLASS 5.0	27279206
ECLASS 5.1.4	27279206
ECLASS 6.0	27279206
ECLASS 6.2	27279206
ECLASS 7.0	27279206
ECLASS 8.0	27279206
ECLASS 8.1	27279206
ECLASS 9.0	27273604
ECLASS 10.0	27273604
ECLASS 11.0	27273604
ECLASS 12.0	27273604
ETIM 5.0	EC002558
ETIM 6.0	EC002558
ETIM 7.0	EC002558
ETIM 8.0	EC002558
UNSPSC 16.0901	45121628

Инструкции по монтажу Поляризационный фильтр в комплекте для Lector63x



- ① Комплект поставки поляризационного фильтра (артикульный номер 2088229): диск поляризационного фильтра
- ② Повернуть защитный кожух для оптики против часовой стрелки
- ③ Снять защитный кожух для оптики
- ④ Повернуть распорное кольцо против часовой стрелки
- ⑤ Снять распорное кольцо
- ⑥ Надеть и защелкнуть диск поляризационного фильтра, при этом следить за правильностью его положения: центрирующее кольцо должно быть направлено вниз, выемки должны находиться над фиксаторами
- ⑦ Надеть защитный кожух для оптики
- ⑧ Закрутить защитный кожух для оптики по часовой стрелке

ОБЗОР КОМПАНИИ SICK

Компания SICK – ведущий производитель интеллектуальных датчиков и комплексных решений для промышленного применения. Уникальный спектр продукции и услуг формирует идеальную основу для надежного и эффективного управления процессами, защиты людей от несчастных случаев и предотвращения нанесения вреда окружающей среде.

Мы обладаем солидным опытом в самых разных отраслях и знаем все о ваших технологических процессах и требованиях. Поэтому, благодаря интеллектуальным датчикам, мы в состоянии предоставить именно то, что нужно нашим клиентам. В центрах прикладного применения в Европе, Азии и Северной Америке системные решения тестируются и оптимизируются под нужды заказчика. Все это делает нас надежным поставщиком и партнером по разработке.

Всеобъемлющий перечень услуг придает завершенность нашему ассортименту: SICK LifeTime Services оказывает поддержку на протяжении всего жизненного цикла оборудования и гарантирует безопасность и производительность.

Вот что для нас значит термин «Sensor Intelligence».

РЯДОМ С ВАМИ В ЛЮБОЙ ТОЧКЕ МИРА:

Контактные лица и представительства → www.sick.com