



LMS1104C-111031S01

LMS1000

ДАТЧИКИ 2D-LIDAR

**SICK**  
Sensor Intelligence.



### информация для заказа

тип	артикул
LMS1104C-111031S01	1092445

Другие варианты исполнения устройства и аксессуары → [www.sick.com/LMS1000](http://www.sick.com/LMS1000)



### подробные технические данные

#### Характеристики

<b>Область применения</b>	Outdoor, Indoor
<b>Принцип измерения</b>	HDDM <sup>+</sup>
<b>Источник света</b>	Инфракрасный (850 nm)
<b>Класс лазера</b>	1 (IEC 60825-1:2014, EN 60825-1:2014+A11:2021)
<b>Угол раскрытия</b>	
Горизонтальный	275 °
<b>Частота сканирования</b>	150 Hz, 4 x 37,5 Hz
<b>Угловое разрешение</b>	
Горизонтальный	0,75 ° 0,1875 °, interlaced 0,375 °, interlaced
<b>Обогрев</b>	Самонагрев
<b>Рабочая область</b>	0,2 m ... 64 m
<b>Дальность сканирования</b>	
При коэффициенте диффузного отражения 10 %	16 m
При коэффициенте диффузного отражения 90 %	30 m
<b>Размер пятна</b>	10,4 mrad x 26,2 mrad
<b>Количество обрабатываемых эхосигналов</b>	3

#### Механика/электроника

<b>Вид подключения</b>	Цилиндрические соединители M12 с поворотным штекерным узлом (нержавеющая сталь)
<b>Напряжение питания</b>	10 V DC ... 30 V DC
<b>Потребляемая мощность</b>	Тур. 18 W Пусковой период макс. 35 Вт за 5 с Max. 42 W
<b>Материал корпуса</b>	AlSi12, Оптический кожух: поликарбонат
<b>Цвет корпуса</b>	Серый (RAL 7042)
<b>Тип защиты</b>	IP65 (IEC 60529:1989+AMD1:1999+AMD2:2013) IP67 (IEC 60529:1989+AMD1:1999+AMD2:2013)

<b>Класс защиты</b>	III (IEC 61140:2016-11)
<b>Электробезопасность</b>	IEC 61010-1:2010-06
<b>Вес</b>	1,2 kg
<b>Размеры (Д x Ш x В)</b>	151,9 mm x 150 mm x 92,5 mm
<b>Средняя наработка на отказ</b>	50 лет
<b>MTTFd</b>	> 100 лет

#### Параметры техники безопасности

<b>MTTF<sub>D</sub></b>	> 100 лет
-------------------------	-----------

#### Производительность

<b>Данные вывода LiDAR-LOC</b>	Индикация загрязнения, IMU (вторичные данные с датчиков)
<b>Частота сканирования / регенерации изображения</b>	55.000 точки измерения / сек ... 165.000 точки измерения / сек
<b>Оценка</b>	7 ms <sup>1)</sup>
<b>Систематическая ошибка</b>	± 60 mm
<b>Статистическая ошибка</b>	≤ 30 mm
<b>Встроенное приложение</b>	Анализ полей Вывод результатов измерений
<b>Количество полей</b>	До 10 полей
<b>Одновременная обработка случаев</b>	До 10 анализов
<b>Фильтр</b>	Туманный фильтр Сажевый фильтр Фильтр среднего значения Медианный фильтр Фильтры края Эхо-фильтр

<sup>1)</sup> В зависимости от размеров объекта.

#### Интерфейсы

<b>Ethernet</b>	✓, TCP/IP, UDP/IP
Функция	Интерфейс передачи данных (вывод результатов считывания), OPC, NTP, вывод результатов измерений (расстояние, RSSI)
Скорость передачи данных	10/100 Мбит/с
<b>Цифровые входы / выходы</b>	8 (multiport)
<b>Данные вывода</b>	Индикация загрязнения IMU (вторичные данные с датчиков)
<b>Оптическая индикация</b>	2 LEDs
<b>Конфигурационное ПО</b>	SOPAS ET Веб-сервер (индикация)

#### Данные окружающей среды

<b>Коэффициент диффузного отражения</b>	2 % ... > 1.000 % (Отражатель)
<b>Электромагнитная совместимость (ЭМС)</b>	EN 61000-6-2:2005 / EN 61000-6-3:2007+A1:2011
<b>Виброустойчивость</b>	IEC 60068-2-6:2007
<b>Ударопрочность</b>	EN 60068-2-27:2008
<b>Диапазон рабочих температур</b>	-30 °C ... +50 °C
<b>Температура хранения</b>	-40 °C ... +75 °C

<b>Нечувствительность ко внешним источникам света</b>	80 klx
---	--------

### Общие указания

<b>Указание по применению</b>	Датчик не является оборудованием для обеспечения безопасности в определении действующих норм безопасности в области машиностроения.
-------------------------------	---

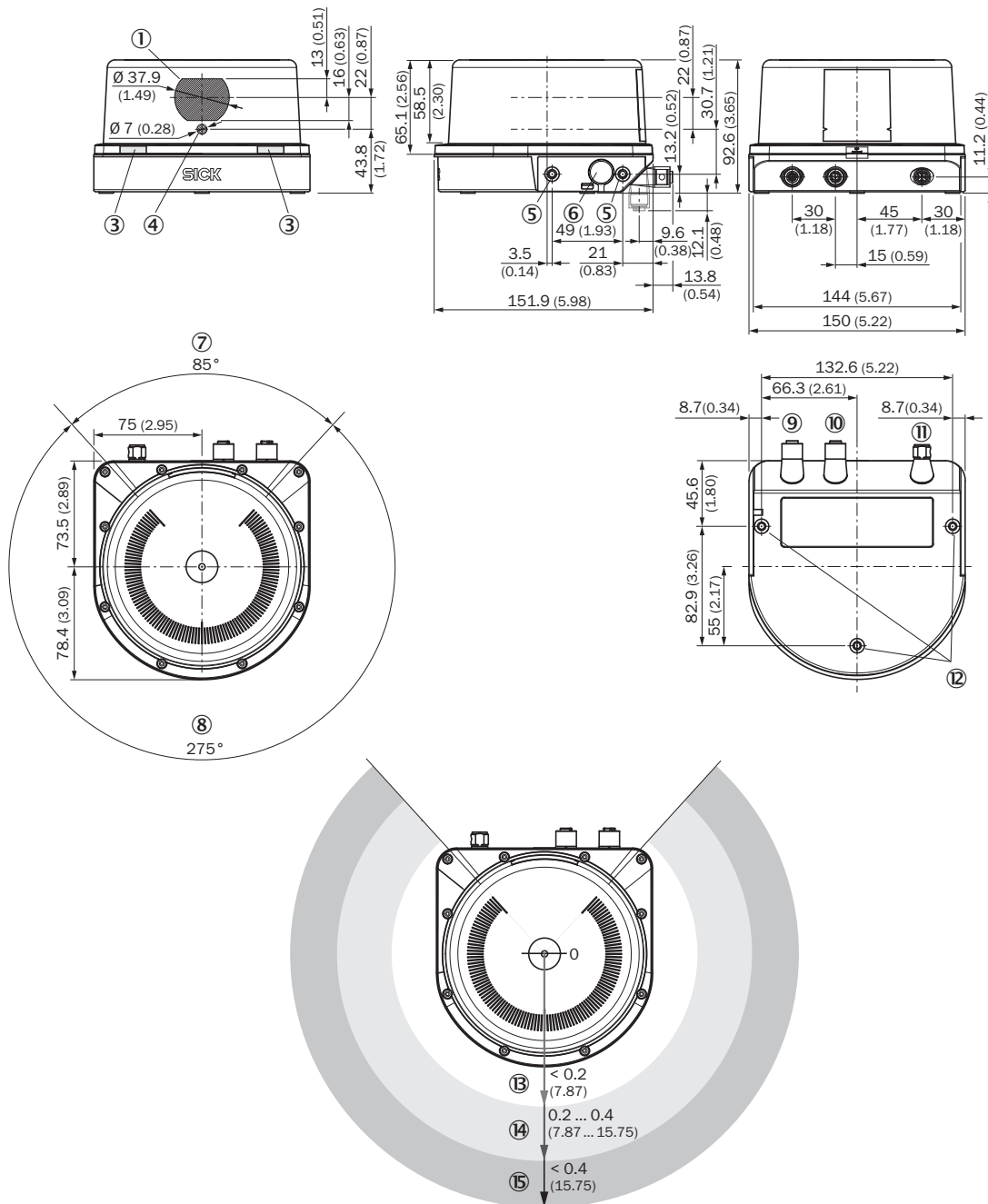
### Сертификаты

<b>EU declaration of conformity</b>	✓
<b>UK declaration of conformity</b>	✓
<b>ACMA declaration of conformity</b>	✓
<b>China RoHS</b>	✓
<b>Сертификат cTUVus</b>	✓
<b>Information according to Art. 3 of Data Act (Regulation EU 2023/2854)</b>	✓

### Классификации

<b>ECLASS 5.0</b>	27270990
<b>ECLASS 5.1.4</b>	27270990
<b>ECLASS 6.0</b>	27270913
<b>ECLASS 6.2</b>	27270913
<b>ECLASS 7.0</b>	27270913
<b>ECLASS 8.0</b>	27270913
<b>ECLASS 8.1</b>	27270913
<b>ECLASS 9.0</b>	27270913
<b>ECLASS 10.0</b>	27270913
<b>ECLASS 11.0</b>	27270913
<b>ECLASS 12.0</b>	27270913
<b>ETIM 5.0</b>	EC002550
<b>ETIM 6.0</b>	EC002550
<b>ETIM 7.0</b>	EC002550
<b>ETIM 8.0</b>	EC002550
<b>UNSPSC 16.0901</b>	41111615

Габаритный чертеж

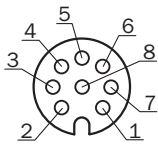


Размеры, мм

- ① Приемник
- ② -
- ③ Светодиоды состояния
- ④ Передатчик
- ⑤ крепежное отверстие M5 x 7,5
- ⑥ Элемент выравнивания давления
- ⑦ Слепая зона
- ⑧ поле видимости
- ⑨ разъем Ethernet
- ⑩ подключение ввода/вывода
- ⑪ подключение «POWER»
- ⑫ крепежное отверстие M5 x 7,5

- ⑬ ближняя зона (обнаружение или измерения невозможно)
- ⑭ Рабочая зона
- ⑮ Диапазон измерения

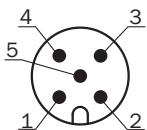
### Вид подключения I/O



Розетка M12, 8-контактная, с кодировкой A

- ① IN1/OUT1
- ② IN2/OUT2
- ③ IN3/OUT3
- ④ IN4/OUT4
- ⑤ IN5/OUT5
- ⑥ IN6/OUT6
- ⑦ GND IN<sub>x</sub>/OUT<sub>x</sub>
- ⑧ IN7/OUT7

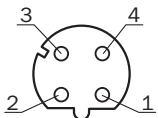
### Вид подключения Power



штекер M12, 5-конт., A-кодирование

- ① VS 10...30 V
- ② зарезервировано
- ③ GND
- ④ IN8/OUT8
- ⑤ зарезервировано

### Вид подключения Ethernet




Розетка M12, 4-контактная, D-кодирование

- ① TX+
- ② RX+
- ③ TX-
- ④ RX-

## рекомендуемые аксессуары

Другие варианты исполнения устройства и аксессуары → [www.sick.com/LMS1000](http://www.sick.com/LMS1000)

	Краткое описание	тип	артикул
<b>Система крепления</b>			
	<ul style="list-style-type: none"> <li><b>Описание:</b> Крепежный комплект для погодозащитного кожуха</li> <li><b>Материал:</b> Нержавеющая сталь 1.4301 (V2A)</li> <li><b>Детали:</b> Нержавеющая сталь 1.4301 (V2A)</li> <li><b>Комплект поставки:</b> Крепежный кронштейн, вкл. 7 винтов с подкладными шайбами M6 x 12</li> <li><b>Предназначено для:</b> 2085937, 2085938, 2085939, 2046459, 2046458, 2082563, 2082560</li> </ul>	Крепежный кронштейн	2046025
<b>Защита и обслуживание оборудования</b>			
	<ul style="list-style-type: none"> <li><b>Описание:</b> Чехол для защиты лицевой панели от воздействия погодных условий</li> <li><b>Комплект поставки:</b> 1 x погодозащитный кожух и 1 x крепежный комплект 1a (2093194), 4 x винта с цилиндрической головкой M5 x 6 с подкладными шайбами, 4 x винта с потайной головкой M5 x 12, 2 x винта с цилиндрической головкой, Винты с головкой M5 x 10 с подкладными шайбами, 4 x винта с потайной головкой M5 x 10</li> <li><b>Предназначено для:</b> LMS1000, MRS1000, LRS4000</li> </ul>	Погодозащитный кожух 210° с крепежным комплектом 1a	2085939
<b>разъемы и кабели</b>			
	<ul style="list-style-type: none"> <li><b>Вид разъема, конец А:</b> Разъем "мама", M12, 5-контактный, прямой, А-кодир.</li> <li><b>Вид разъема, конец В:</b> Свободный конец провода</li> <li><b>Тип сигнала:</b> Кабель датчик/пускатель</li> <li><b>Кабель:</b> 5 м, 5 жил, PUR, без галогенов</li> <li><b>Описание:</b> Кабель датчик/пускатель, с экраном</li> <li><b>Область применения:</b> Укладка в гибком лотке, Зона жидкой/консистентной смазки, Робот, Укладка в гибком лотке</li> </ul>	YF2A25-050UB6XLEAX	2095733
	<ul style="list-style-type: none"> <li><b>Вид разъема, конец А:</b> Разъем, M12, 4-контактный, прямой, D-кодир.</li> <li><b>Вид разъема, конец В:</b> Разъем, RJ45, 4-контактный, прямой</li> <li><b>Тип сигнала:</b> Ethernet, PROFINET</li> <li><b>Кабель:</b> 5 м, 4 жилы, PUR, без галогенов</li> <li><b>Описание:</b> Ethernet, с экраном, PROFINET</li> <li><b>Область применения:</b> Укладка в гибком лотке, Зона жидкой/консистентной смазки</li> </ul>	YM2D24-050PN1MRJA4	2106184
	<ul style="list-style-type: none"> <li><b>Вид разъема, конец А:</b> Разъем "мама", M12, 5-контактный, прямой, А-кодир.</li> <li><b>Вид разъема, конец В:</b> Свободный конец провода</li> <li><b>Тип сигнала:</b> Кабель датчик/пускатель</li> <li><b>Кабель:</b> 2 м, 5 жил, PUR, без галогенов</li> <li><b>Описание:</b> Кабель датчик/пускатель, с экраном</li> <li><b>Область применения:</b> Укладка в гибком лотке, Зона жидкой/консистентной смазки, Робот, Укладка в гибком лотке</li> </ul>	YF2A25-020UB6XLEAX	2145583
	<ul style="list-style-type: none"> <li><b>Вид разъема, конец А:</b> Разъем "мама", M12, 5-контактный, прямой, А-кодир.</li> <li><b>Вид разъема, конец В:</b> Свободный конец провода</li> <li><b>Тип сигнала:</b> Кабель датчик/пускатель</li> <li><b>Кабель:</b> 1 м, 5 жил, PUR, без галогенов</li> <li><b>Описание:</b> Кабель датчик/пускатель, с экраном</li> <li><b>Область применения:</b> Укладка в гибком лотке, Зона жидкой/консистентной смазки, Робот, Укладка в гибком лотке</li> </ul>	YF2A25-010UB6XLEAX	2145582
	<ul style="list-style-type: none"> <li><b>Вид разъема, конец А:</b> Разъем "мама", M12, 5-контактный, прямой, А-кодир.</li> <li><b>Вид разъема, конец В:</b> Свободный конец провода</li> <li><b>Тип сигнала:</b> Кабель датчик/пускатель</li> <li><b>Кабель:</b> 0,6 м, 5 жил, PUR, без галогенов</li> <li><b>Описание:</b> Кабель датчик/пускатель, с экраном</li> <li><b>Область применения:</b> Укладка в гибком лотке, Зона жидкой/консистентной смазки, Робот, Укладка в гибком лотке</li> </ul>	YF2A25-C60UB6XLEAX	2145581

## ОБЗОР КОМПАНИИ SICK

Компания SICK – ведущий производитель интеллектуальных датчиков и комплексных решений для промышленного применения. Уникальный спектр продукции и услуг формирует идеальную основу для надежного и эффективного управления процессами, защиты людей от несчастных случаев и предотвращения нанесения вреда окружающей среде.

Мы обладаем солидным опытом в самых разных отраслях и знаем все о ваших технологических процессах и требованиях. Поэтому, благодаря интеллектуальным датчикам, мы в состоянии предоставить именно то, что нужно нашим клиентам. В центрах прикладного применения в Европе, Азии и Северной Америке системные решения тестируются и оптимизируются под нужды заказчика. Все это делает нас надежным поставщиком и партнером по разработке.

Всеобъемлющий перечень услуг придает завершенность нашему ассортименту: SICK LifeTime Services оказывает поддержку на протяжении всего жизненного цикла оборудования и гарантирует безопасность и производительность.

**Вот что для нас значит термин «Sensor Intelligence».**

## РЯДОМ С ВАМИ В ЛЮБОЙ ТОЧКЕ МИРА:

Контактные лица и представительства → [www.sick.com](http://www.sick.com)