



WTB4-3P2292

MultiLine

ФОТОЭЛЕКТРИЧЕСКИЕ ДАТЧИКИ

**SICK**  
Sensor Intelligence.



Изображения могут отличаться от оригинала

### информация для заказа

тип	артикул
WTB4-3P2292	1062850

Другие варианты исполнения устройства и аксессуары → [www.sick.com/MultiLine](http://www.sick.com/MultiLine)

### подробные технические данные

#### Характеристики

<b>Принцип действия</b>	Датчик с отражением от объекта
<b>Принцип действия, детали</b>	Подавление заднего фона
<b>Размеры (Ш x В x Г)</b>	16 mm x 39,5 mm x 12 mm
<b>Форма корпуса (выход света)</b>	Прямоугольный
<b>Дистанция работы, макс.</b>	5 mm ... 120 mm <sup>1)</sup>
<b>Расстояние срабатывания</b>	40 mm ... 120 mm <sup>1)</sup>
<b>Вид излучения</b>	Видимый красный свет
<b>ИСТОЧНИК ИЗЛУЧЕНИЯ</b>	Светодиод PinPoint <sup>2)</sup>
<b>Размеры светового пятна (расстояние)</b>	5 mm x 22 mm (40 mm) <sup>3)</sup>
<b>Длина волны</b>	650 nm
<b>Настройка</b>	Кнопка настройки
<b>Специальное исполнение</b>	Линейное световое пятно
<b>Специальные случаи применения</b>	Обнаружение перфорированных объектов, Обнаружение объектов с неровной и блестящей поверхностью, Обнаружение объектов, завернутых в пленку
<b>Особые свойства</b>	Множественное подавление заднего фона

<sup>1)</sup> Распознаваемый объект с коэффициентом отражения 90 % (относительно стандартного белого, DIN 5033).

<sup>2)</sup> Средний срок службы: 100 000 ч при T<sub>J</sub> = +25 °C.

<sup>3)</sup> Два параллельных световых пятна линейной формы.

## Механика/электроника

<b>Напряжение питания</b>	10 V DC ... 30 V DC <sup>1)</sup>
<b>Остаточная пульсация</b>	< 5 V <sub>SS</sub> <sup>2)</sup>
<b>Потребление тока</b>	30 mA <sup>3)</sup>
<b>Переключающий выход</b>	PNP
<b>Тип переключения</b>	СВЕТЛО/ТЕМНО
<b>Выходной ток I<sub>макс.</sub></b>	≤ 100 mA
<b>Оценка</b>	< 1,2 ms <sup>4)</sup>
<b>Частота переключения</b>	400 Hz <sup>5)</sup>
<b>Вид подключения</b>	Разъем M8, 4-конт. <sup>6)</sup>
<b>Схемы защиты</b>	A <sup>7)</sup> C <sup>8)</sup> D <sup>9)</sup>
<b>Класс защиты</b>	III
<b>Вес</b>	30 g
<b>Материал корпуса</b>	Пластик, ABS
<b>Материал, оптика</b>	Пластик, PMMA
<b>Тип защиты</b>	IP67 IP66
<b>Специальное исполнение</b>	Линейное световое пятно
<b>Диапазон температур при работе</b>	-40 °C ... +60 °C
<b>Диапазон температур при хранении</b>	-40 °C ... +75 °C
<b>№ файла UL</b>	NRKH.E181493 & NRKH7.E181493

1) Предельные значения при работе в защищенной от короткого замыкания сети макс. 8 А.

2) Не допускается превышение или занижение допуска U<sub>v</sub>.

3) Без нагрузки.

4) Продолжительность сигнала при омической нагрузке.

5) При соотношении светло/темно 1:1.

6) Запрещается деформировать кабель ниже 0 °C.

7) A = подключения U<sub>v</sub> с защитой от переполосовки.

8) C = подавление импульсных помех.

9) D = выходы с защитой от короткого замыкания.

## Параметры техники безопасности

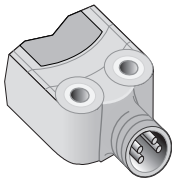
<b>MTTF<sub>D</sub></b>	744 лет
<b>DC<sub>avg</sub></b>	0 %

## Классификации

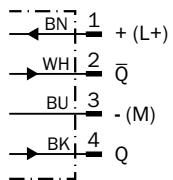
<b>ECLASS 5.0</b>	27270904
<b>ECLASS 5.1.4</b>	27270904
<b>ECLASS 6.0</b>	27270904
<b>ECLASS 6.2</b>	27270904
<b>ECLASS 7.0</b>	27270904
<b>ECLASS 8.0</b>	27270904
<b>ECLASS 8.1</b>	27270904

<b>ECLASS 9.0</b>	27270904
<b>ECLASS 10.0</b>	27270904
<b>ECLASS 11.0</b>	27270904
<b>ECLASS 12.0</b>	27270903
<b>ETIM 5.0</b>	EC002719
<b>ETIM 6.0</b>	EC002719
<b>ETIM 7.0</b>	EC002719
<b>ETIM 8.0</b>	EC002719
<b>UNSPSC 16.0901</b>	39121528

### Вид подключения

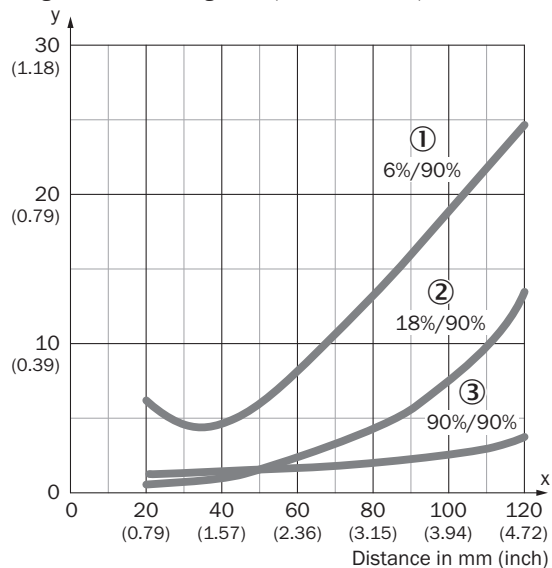


### Схема соединений Cd-084



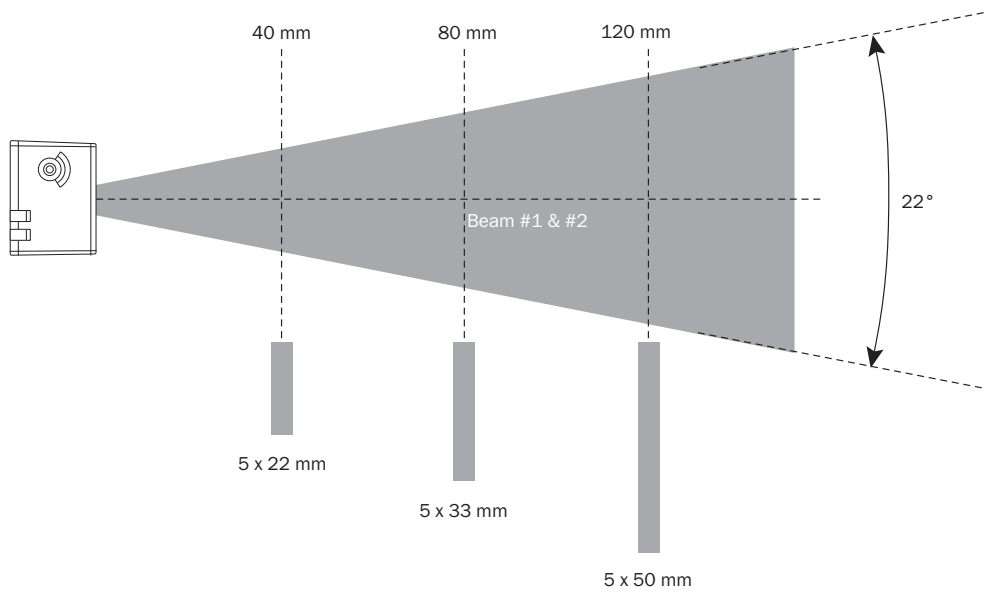
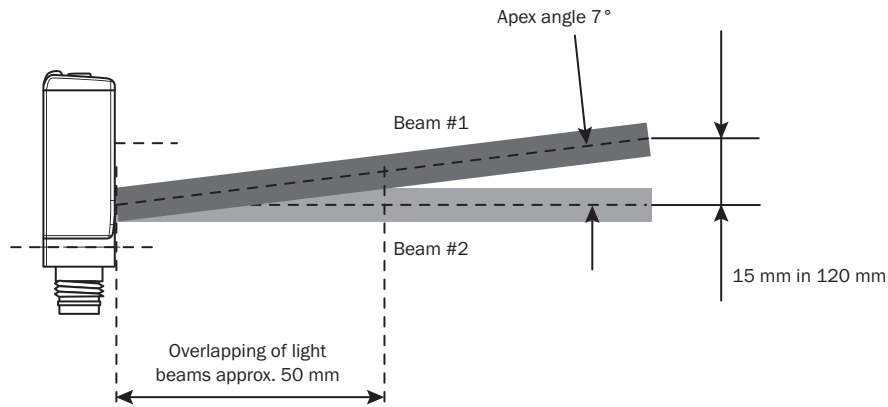
## Характеристика

Minimum distance in mm (y) between the set sensing range and white background (90 % remission)

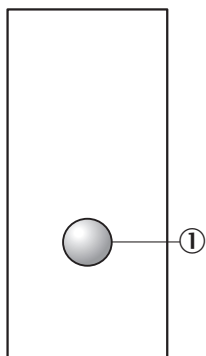


- ① Черный объект, коэффициент диффузного отражения 6 %
- ② Серый объект, коэффициент диффузного отражения 18 %
- ③ Белый объект, коэффициент диффузного отражения 90 %

Размер светового пятна

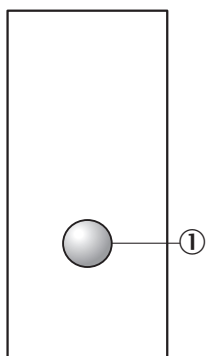


### Варианты настройки



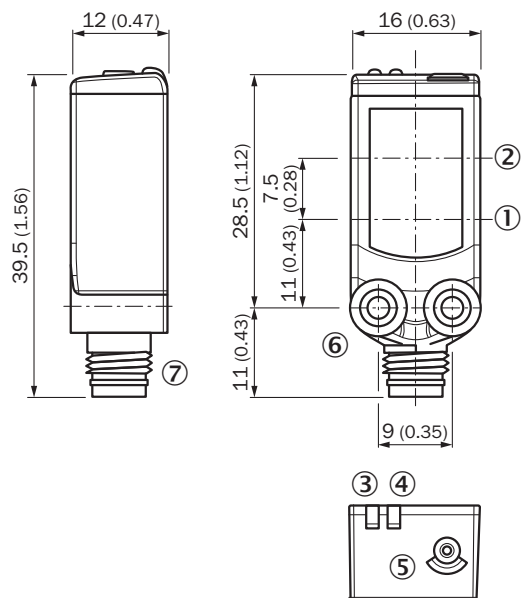
① Кнопка настройки

### Варианты настройки Кнопка настройки



① Кнопка настройки

### Габаритный чертеж










Размеры, мм

- ① оптическая ось, передатчик
- ② оптическая ось, приемник
- ③ СД-индикатор желтый: состояние приема света
- ④ СД-индикатор зеленый: напряжение питания включено
- ⑤ Кнопка настройки
- ⑥ крепежная резьба М3
- ⑦ Соединение

### рекомендуемые аксессуары

Другие варианты исполнения устройства и аксессуары → [www.sick.com/MultiLine](http://www.sick.com/MultiLine)

	Краткое описание	тип	артикул
<b>Система крепления</b>			
	<ul style="list-style-type: none"> <li>• <b>Описание:</b> Крепежный уголок для напольного монтажа</li> <li>• <b>Материал:</b> Нержавеющая сталь</li> <li>• <b>Детали:</b> Нержавеющая сталь 1.4571</li> <li>• <b>Комплект поставки:</b> Вкл. крепежный материал</li> <li>• <b>Предназначено для:</b> W4S, W4F, W4S</li> </ul>	BEF-W4-B	2051630
	<ul style="list-style-type: none"> <li>• <b>Описание:</b> Крепежный уголок для настенного монтажа</li> <li>• <b>Материал:</b> Нержавеющая сталь</li> <li>• <b>Детали:</b> Нержавеющая сталь 1.4571</li> <li>• <b>Комплект поставки:</b> Вкл. крепежный материал</li> <li>• <b>Предназначено для:</b> W4S, W4F, W4S</li> </ul>	BEF-W4-A	2051628
	<ul style="list-style-type: none"> <li>• <b>Описание:</b> Крепежная пластина N08 для универсального зажимного крепления</li> <li>• <b>Материал:</b> Сталь, Цинк, литье под давлением</li> <li>• <b>Детали:</b> Сталь, оцинкованная (пластина), Цинковое литье под давлением (зажимное крепление)</li> <li>• <b>Комплект поставки:</b> Универсальное зажимное крепление (5322626), крепежный материал</li> <li>• <b>Применим для:</b> W100, W150, W4S, W4F, W8, W9-3, W8G, W8 Laser, W8 Inox, G6, W100 Laser, W100-2, W10, G6 Inox, RAY10, W4SLG-3, W9, GR18, MultiPulse, Reflex Array, MultiLine, LUT3, KT5, KT8, KT10, CS8</li> </ul>	BEF-KHS-N08	2051607
	<ul style="list-style-type: none"> <li>• <b>Описание:</b> Крепежная пластина N11N для универсального зажимного крепления</li> <li>• <b>Материал:</b> Нержавеющая сталь</li> <li>• <b>Детали:</b> Нержавеющая сталь 1.4571 (пластина), Нержавеющая сталь 1.4408 (зажимное крепление)</li> <li>• <b>Комплект поставки:</b> Универсальное зажимное крепление (5322627), крепежный материал</li> <li>• <b>Применим для:</b> DeltaPac, Glare, WTD20E</li> </ul>	BEF-KHS-N11N	2071081

	Краткое описание	тип	артикул
разъемы и кабели			
	<ul style="list-style-type: none"> <li>• <b>Вид разъема, конец А:</b> Разъем, М8, 4-контактный, прямой, А-кодир.</li> <li>• <b>Описание:</b> Без экрана</li> <li>• <b>Компоненты для подключения:</b> Винтовые зажимы</li> <li>• <b>Допустимое сечение провода:</b> 0,14 mm<sup>2</sup> ... 0,5 mm<sup>2</sup></li> </ul>	STE-0804-G	6037323
	<ul style="list-style-type: none"> <li>• <b>Вид разъема, конец А:</b> Разъем "мама", М8, 4-контактный, прямой, А-кодир.</li> <li>• <b>Вид разъема, конец В:</b> Свободный конец провода</li> <li>• <b>Тип сигнала:</b> Кабель датчик/пускатель</li> <li>• <b>Кабель:</b> 5 м, 4 жилы, PVC</li> <li>• <b>Описание:</b> Кабель датчик/пускатель, без экрана</li> <li>• <b>Область применения:</b> Химические продукты, ненагруженные зоны</li> </ul>	YF8U14-050VA3XLEAX	2095889
	<ul style="list-style-type: none"> <li>• <b>Вид разъема, конец А:</b> Разъем "мама", М8, 4-контактный, прямой, А-кодир.</li> <li>• <b>Вид разъема, конец В:</b> Свободный конец провода</li> <li>• <b>Тип сигнала:</b> Кабель датчик/пускатель</li> <li>• <b>Кабель:</b> 5 м, 4 жилы, PUR, без галогенов</li> <li>• <b>Описание:</b> Кабель датчик/пускатель, без экрана</li> <li>• <b>Область применения:</b> Ненагруженные зоны, Зона жидкой/консистентной смазки, Робот, Укладка в гибком лотке</li> </ul>	YF8U14-050UA3XLEAX	2094792

## ОБЗОР КОМПАНИИ SICK

Компания SICK – ведущий производитель интеллектуальных датчиков и комплексных решений для промышленного применения. Уникальный спектр продукции и услуг формирует идеальную основу для надежного и эффективного управления процессами, защиты людей от несчастных случаев и предотвращения нанесения вреда окружающей среде.

Мы обладаем солидным опытом в самых разных отраслях и знаем все о ваших технологических процессах и требованиях. Поэтому, благодаря интеллектуальным датчикам, мы в состоянии предоставить именно то, что нужно нашим клиентам. В центрах прикладного применения в Европе, Азии и Северной Америке системные решения тестируются и оптимизируются под нужды заказчика. Все это делает нас надежным поставщиком и партнером по разработке.

Всеобъемлющий перечень услуг придает завершенность нашему ассортименту: SICK LifeTime Services оказывает поддержку на протяжении всего жизненного цикла оборудования и гарантирует безопасность и производительность.

**Вот что для нас значит термин «Sensor Intelligence».**

## РЯДОМ С ВАМИ В ЛЮБОЙ ТОЧКЕ МИРА:

Контактные лица и представительства → [www.sick.com](http://www.sick.com)