



VL180-2P42436P02

V180

ФОТОЭЛЕКТРИЧЕСКИЕ ДАТЧИКИ

**SICK**  
Sensor Intelligence.



Изображения могут отличаться от оригинала

## информация для заказа

тип	артикул
VL180-2P42436P02	1053299

входит в объем поставки: PL40A (1)

Другие варианты исполнения устройства и аксессуары → [www.sick.com/V180](http://www.sick.com/V180)

## подробные технические данные

### Характеристики

<b>Принцип действия</b>	Датчик с отражением от рефлектора
<b>Принцип действия, детали</b>	С минимальным расстоянием до отражателя (система с двойной линзой)
<b>Размеры (Ш x В x Г)</b>	18 mm x 18 mm x 70,2 mm
<b>Форма корпуса (выход света)</b>	Цилиндрический
<b>Длина корпуса</b>	70,2 mm
<b>Диаметр резьбы (корпус)</b>	M18 x 1
<b>Оптическая ось</b>	Осевая
<b>Дистанция работы, макс.</b>	0,05 m ... 7 m <sup>1)</sup>
<b>Расстояние срабатывания</b>	0,05 m ... 6 m <sup>1)</sup>
<b>Фокус</b>	Ок. 4,5°
<b>Вид излучения</b>	Видимый красный свет
<b>ИСТОЧНИК ИЗЛУЧЕНИЯ</b>	Светодиод <sup>2)</sup>
<b>Размеры светового пятна (расстояние)</b>	Ø 400 mm (6 m)
<b>Угол излучения</b>	Ок. 4,5°
<b>Длина волны</b>	645 nm
<b>Настройка</b>	Потенциометр, 270° (Чувствительность)

<sup>1)</sup> Отражатель PL80A.

<sup>2)</sup> Средний срок службы: 100 000 ч при T<sub>U</sub> = +25 °C.

### Механика/электроника

<b>Напряжение питания U<sub>B</sub></b>	10 V DC ... 30 V DC <sup>1)</sup>
---	-----------------------------------

<sup>1)</sup> Предельные значения при работе в защищенной от короткого замыкания сети макс. 8 A.

<sup>2)</sup> Не допускается превышение или занижение допусков U<sub>U</sub>.

<sup>3)</sup> Без нагрузки.

<sup>4)</sup> Ключ управления открыт: активация при наличии отраженного света L.ON.

<sup>5)</sup> Продолжительность сигнала при омической нагрузке.

<sup>6)</sup> При соотношении светло/темно 1:1.

<sup>7)</sup> A = подключения U<sub>U</sub> с защитой от переполосовки.

<sup>8)</sup> B = входы и выходы с защитой от инверсии полярности.

<sup>9)</sup> D = выходы с защитой от короткого замыкания.

Остаточная пульсация	$\pm 10\%$ <sup>2)</sup>
Потребление тока	30 mA <sup>3)</sup>
Переключающий выход	PNP <sup>4)</sup>
Тип переключения	СВЕТЛО/ТЕМНО <sup>4)</sup>
Тип переключения по выбору	По выбору, через кабель управления L/D
Сигнальное напряжение NPN HIGH/LOW	Ca. $U_V / < 1,8\text{ V}$
Выходной ток $I_{\text{макс.}}$	$\leq 100\text{ mA}$
Оценка	$\leq 0,5\text{ ms}$ <sup>5)</sup>
Частота переключения	1.000 Hz <sup>6)</sup>
Вид подключения	Разъем M12, 4-конт.
Схемы защиты	A <sup>7)</sup> B <sup>8)</sup> D <sup>9)</sup>
Класс защиты	III
Вес	18 g
Поляризационный фильтр	✓
Специальный продукт	✓
Материал корпуса	Пластик, PBT/PC
Материал, оптика	Пластик, PMMA
Тип защиты	IP67
Комплект поставки	Отражатель PL40A, Крепежная гайка (2 шт.)
Диапазон температур при работе	$-25\text{ °C} \dots +55\text{ °C}$
Диапазон температур при хранении	$-40\text{ °C} \dots +70\text{ °C}$

<sup>1)</sup> Предельные значения при работе в защищенной от короткого замыкания сети макс. 8 A.

<sup>2)</sup> Не допускается превышение или занижение допусков  $U_V$ .

<sup>3)</sup> Без нагрузки.

<sup>4)</sup> Ключ управления открыт: активация при наличии отраженного света L.ON.

<sup>5)</sup> Продолжительность сигнала при омической нагрузке.

<sup>6)</sup> При соотношении светло/темно 1:1.

<sup>7)</sup> A = подключения  $U_V$  с защитой от переплюсовки.

<sup>8)</sup> B = входы и выходы с защитой от инверсии полярности.

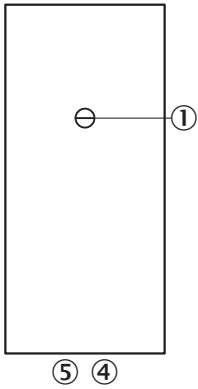
<sup>9)</sup> D = выходы с защитой от короткого замыкания.

## Классификации

ECLASS 5.0	27270902
ECLASS 5.1.4	27270902
ECLASS 6.0	27270902
ECLASS 6.2	27270902
ECLASS 7.0	27270902
ECLASS 8.0	27270902
ECLASS 8.1	27270902
ECLASS 9.0	27270902
ECLASS 10.0	27270902
ECLASS 11.0	27270902

<b>ECLASS 12.0</b>	27270902
<b>ETIM 5.0</b>	EC002717
<b>ETIM 6.0</b>	EC002717
<b>ETIM 7.0</b>	EC002717
<b>ETIM 8.0</b>	EC002717
<b>UNSPSC 16.0901</b>	39121528

### Варианты настройки

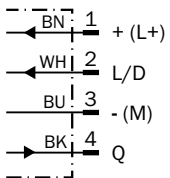


- ① регулятор чувствительности 270°
- ④ СД-индикатор оранжевый: дискретный выход активен
- ⑤ СД-индикатор зеленый

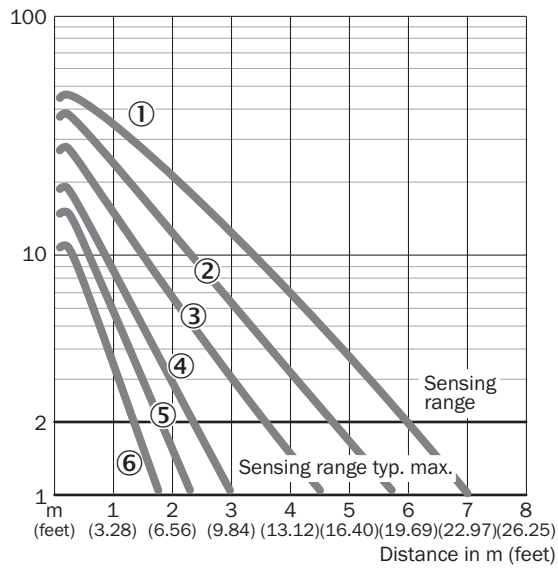
### Вид подключения



### Схема соединений Cd-087

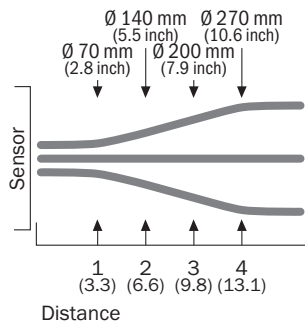


**Характеристика VL180-2, 7 m, axial**

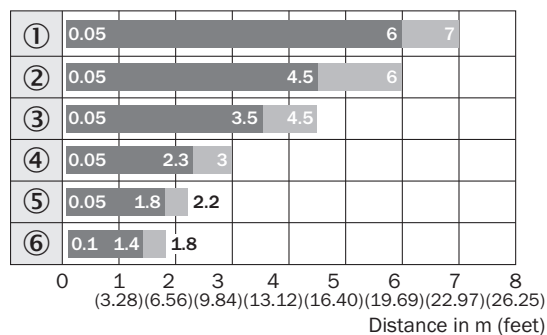


- ① Отражатель PL80A
- ② Отражатель P250, PL40A, PL50A, C110A
- ③ Отражатель PL30A, PL31A
- ④ Отражатель PL20A
- ⑤ P45
- ⑥ отражающая пленка Diamond Grade

**Размер светового пятна VL180-2**



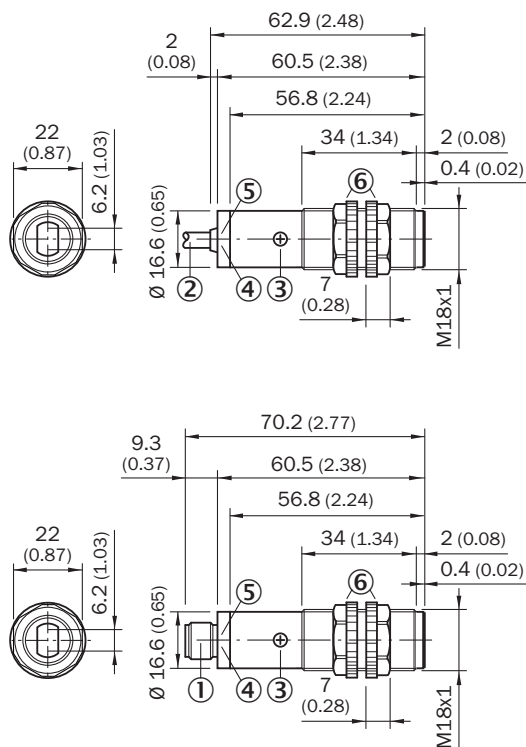
### Диаграмма расстояний срабатывания VL180-2, 7 m, axial



■ Sensing range    ■ Sensing range max.

- ① Отражатель PL80A
- ② Отражатель P250, PL40A, PL50A, C110A
- ③ Отражатель PL30A, PL31A
- ④ Отражатель PL20A
- ⑤ P45
- ⑥ отражающая пленка Diamond Grade

### Габаритный чертёж VL180-2, пластмасса, осевой



Размеры, мм

- ① приборный штекер M12, 4-конт.
- ② соединительный кабель 2 м
- ③ регулятор чувствительности (потенциометр, 270°)
- ④ СД-индикатор оранжевый: дискретный выход активен
- ⑤ СД-индикатор зеленый: индикация приема
- ⑥ крепежная гайка (2 х); SW 22, поликарбонат

рекомендуемые аксессуары

Другие варианты исполнения устройства и аксессуары → [www.sick.com/V180](http://www.sick.com/V180)

	Краткое описание	тип	артикул
разъемы и кабели			
	<ul style="list-style-type: none"> <li>• Вид разъема, конец А: Разъем "мама", M12, 4-контактный, прямой, А-кодир.</li> <li>• Вид разъема, конец В: Свободный конец провода</li> <li>• Тип сигнала: Кабель датчик/пускатель</li> <li>• Кабель: 5 м, 4 жилы, PVC</li> <li>• Описание: Кабель датчик/пускатель, без экрана</li> <li>• Область применения: Химические продукты, ненагруженные зоны</li> </ul>	YF2A14-050VB3XLEAX	2096235
	<ul style="list-style-type: none"> <li>• Вид разъема, конец А: Разъем, M12, 4-контактный, прямой, А-кодир.</li> <li>• Описание: Без экрана</li> <li>• Компоненты для подключения: Винтовые зажимы</li> <li>• Допустимое сечение провода: ≤ 0,75 mm<sup>2</sup></li> </ul>	STE-1204-G	6009932
Система крепления			
	<ul style="list-style-type: none"> <li>• Описание: Крепежный уголок для датчиков M18</li> <li>• Материал: Сталь</li> <li>• Детали: Оцинкованная сталь</li> <li>• Комплект поставки: Без крепежного материала</li> <li>• Предназначено для: GR18, V180-2, V18, W15, Z1, Z2</li> </ul>	BEF-WN-M18	5308446
Отражатели и оптика			
	<ul style="list-style-type: none"> <li>• Описание: Прямоугольный, привинчиваемый</li> <li>• Габариты: 51 mm 61 mm</li> <li>• Диапазон температур при работе: -30 °C ... +65 °C</li> </ul>	P250	5304812

## ОБЗОР КОМПАНИИ SICK

Компания SICK – ведущий производитель интеллектуальных датчиков и комплексных решений для промышленного применения. Уникальный спектр продукции и услуг формирует идеальную основу для надежного и эффективного управления процессами, защиты людей от несчастных случаев и предотвращения нанесения вреда окружающей среде.

Мы обладаем солидным опытом в самых разных отраслях и знаем все о ваших технологических процессах и требованиях. Поэтому, благодаря интеллектуальным датчикам, мы в состоянии предоставить именно то, что нужно нашим клиентам. В центрах прикладного применения в Европе, Азии и Северной Америке системные решения тестируются и оптимизируются под нужды заказчика. Все это делает нас надежным поставщиком и партнером по разработке.

Всеобъемлющий перечень услуг придает завершенность нашему ассортименту: SICK LifeTime Services оказывает поддержку на протяжении всего жизненного цикла оборудования и гарантирует безопасность и производительность.

**Вот что для нас значит термин «Sensor Intelligence».**

## РЯДОМ С ВАМИ В ЛЮБОЙ ТОЧКЕ МИРА:

Контактные лица и представительства → [www.sick.com](http://www.sick.com)