



SAPP02D-06AP001

Safeguard Detector

СИСТЕМЫ БЕЗОПАСНОСТИ ДЛЯ АВТОМАТИЗИРОВАННОГО МАТЕРИАЛЬНОГО ПОТОКА

SICK
Sensor Intelligence.



информация для заказа

тип	артикул
SAPP02D-06AP001	1065548

входит в объем поставки: FX3-CPU000000 (1), FX3-XTIO84002 (1), FX3-MPL000001 (1)

Другие варианты исполнения устройства и аксессуары → www.sick.com/Safeguard_Detector

подробные технические данные

Характеристики

Параметры техники безопасности	
Категория	Категория 3 (EN ISO 13849-1)
Уровень производительности	PL d (EN ISO 13849-1)
PFHd (средняя вероятность опасного отказа в час)	$1,8 \times 10^{-7}$
DC _{avg} (степень диагностируемости)	91 % (EN ISO 13849-1)
MTTF _D (средняя наработка до отказа, вызывающего опасное состояние)	63 лет (EN ISO 13849-1)
Комплект поставки	1 главный модуль CPU0 1 системный разъем FX3-MPL000001 1 модуль ввода/вывода FX3-XTIO84002 1 пара датчиков MultiPulse SAPP02D-06A0001

Контроллер безопасности Flexi Soft

Примечание	Станция Flexi-Soft имеет модульную конструкцию и может индивидуально адаптироваться в зависимости от тех или иных требований. В минимальную комплектацию входят главный модуль, подходящий системный разъем и как минимум один модуль ввода/вывода.
Устройство станции Flexi-Soft	Модульная структура 1 главный модуль 1 системный разъем 0–2 шлюза 1–12 модулей расширения
Интерфейс модуля	Внутренняя шина (FLEXBUS+)
Тип конфигурации	Через программное обеспечение
Конфигурационное ПО	Flexi Soft Designer
Программное обеспечение	Программное обеспечение вы найдете в Flexi Soft Designer.
Количество подключаемых пар датчиков	Около 30 (в зависимости от логики/количество используемых логических модулей)
Вид подключения	Пружинные зажимы
Частота импульсов датчиков	10 Hz
Макс. время рабочего цикла контроллера безопасности	
Частота импульсов 10 Гц	≤ 28 ms
Частота импульсов 2 Гц	≤ 148 ms
Напряжение питания U_v	24 V DC (16,8 V ... 30 V)
Класс защиты	III (EN 50178)

Тип защиты	IP20 (EN 60529)
Диапазон рабочих температур	-25 °C ... 55 °C
Полевая шина, промышленная шина	CANopen, EtherCAT [®] , EtherNet/IP [™] , Modbus TCP, PROFIBUS DP, PROFINET, DeviceNet [™]
Тип интеграции в шину	Через межсетевой шлюз

Фотоэлектрический датчик диффузионного типа MultiPulse

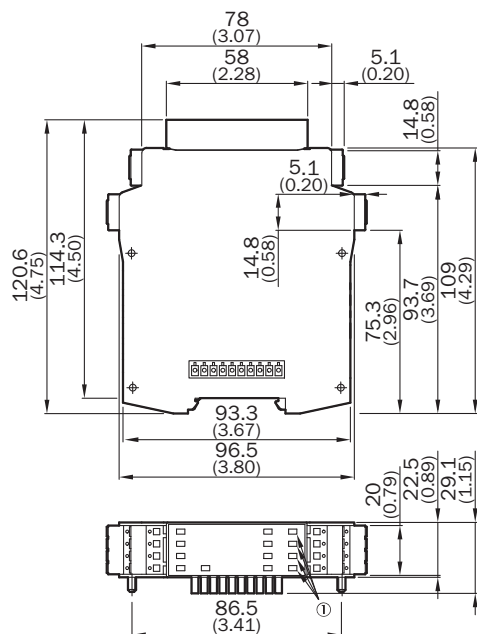
Количество датчиков	2 шт.
Рабочая зона	30 mm ... 100 mm ¹⁾
Коэффициент диффузного отражения	6 % ... 90 %
Частота импульсов	10 Hz
Оценка	≤ 100 ms
Вид излучения	Видимый красный свет
Длина волны	650 nm
Размеры светового пятна (расстояние)	Ø 7 mm (50 mm)
Вид подключения	Разъем M8, 3-конт.
Напряжение питания	Через Flexi Soft
Тип защиты	IP67 (EN 60529)
Диапазон рабочих температур	-40 °C ... +60 °C

¹⁾ Если подвижная физическая защита в диапазоне детекции не обнаружена, контроллер безопасности приводит машину в безопасное состояние.

Классификации

ECLASS 5.0	27279090
ECLASS 5.1.4	27279090
ECLASS 6.0	27279090
ECLASS 6.2	27279090
ECLASS 7.0	27279090
ECLASS 8.0	27279090
ECLASS 8.1	27279090
ECLASS 9.0	27279090
ECLASS 10.0	27279090
ECLASS 11.0	27279090
ECLASS 12.0	27279090
ETIM 5.0	EC001449
ETIM 6.0	EC001449
ETIM 7.0	EC001449
ETIM 8.0	EC001449
UNSPSC 16.0901	32151705

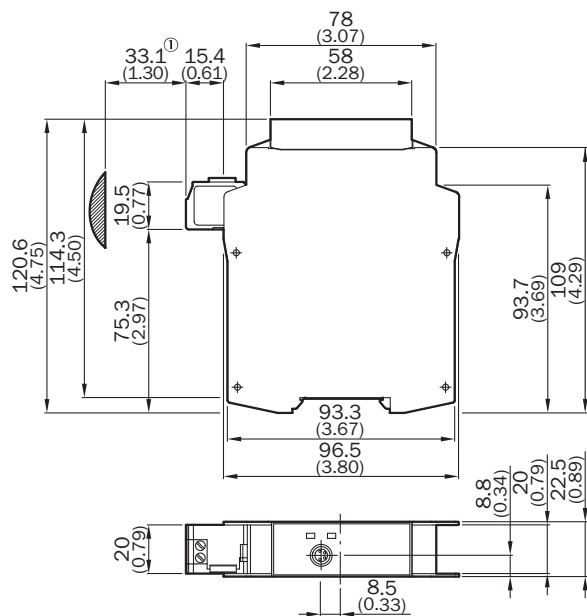
Габаритный чертеж FX3-XTIO, FX3-XTDI



Размеры, мм

① действительно только для FX3-XTIO

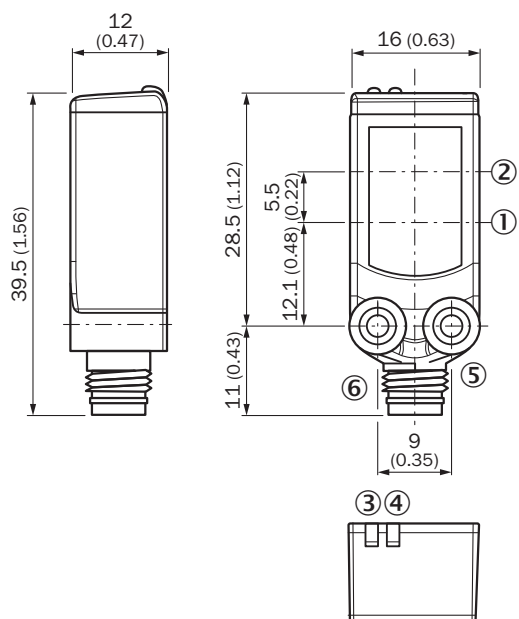
Габаритный чертеж FX3-CPU0



Размеры, мм

① приблизительное соединительное пространство

Габаритный чертеж



Размеры, мм

ОБЗОР КОМПАНИИ SICK

Компания SICK – ведущий производитель интеллектуальных датчиков и комплексных решений для промышленного применения. Уникальный спектр продукции и услуг формирует идеальную основу для надежного и эффективного управления процессами, защиты людей от несчастных случаев и предотвращения нанесения вреда окружающей среде.

Мы обладаем солидным опытом в самых разных отраслях и знаем все о ваших технологических процессах и требованиях. Поэтому, благодаря интеллектуальным датчикам, мы в состоянии предоставить именно то, что нужно нашим клиентам. В центрах прикладного применения в Европе, Азии и Северной Америке системные решения тестируются и оптимизируются под нужды заказчика. Все это делает нас надежным поставщиком и партнером по разработке.

Всеобъемлющий перечень услуг придает завершенность нашему ассортименту: SICK LifeTime Services оказывает поддержку на протяжении всего жизненного цикла оборудования и гарантирует безопасность и производительность.

Вот что для нас значит термин «Sensor Intelligence».

РЯДОМ С ВАМИ В ЛЮБОЙ ТОЧКЕ МИРА:

Контактные лица и представительства → www.sick.com