



L29S-3D3430

L29

ОДНОЛУЧЕВЫЕ ЗАЩИТНЫЕ СВЕТОВЫЕ БАРЬЕРЫ

SICK
Sensor Intelligence.



информация для заказа

тип	артикул
L29S-3D3430	2075831

Другие варианты исполнения устройства и аксессуары → www.sick.com/L29



подробные технические данные

Характеристики

ИСТОЧНИК ИЗЛУЧЕНИЯ	Светодиод
Вид излучения	Видимый красный свет
Дальность сканирования	6 m
Количество лучей	1
Время реакции	0,54 ms
Оценка	0,54 ms + Время отклика контрольного прибора (Flexi Classic)

Параметры техники безопасности

Тип	Тип 2 (IEC 61496-1) ¹⁾
Класс надежности	SIL 1 (IEC 61508) ¹⁾
Категория	Категория 2 (EN ISO 13849) ¹⁾
Тестовая частота (внешний тест)	100 /s (EN ISO 13849) ²⁾
Максимальная частота запроса	60 min ⁻¹ (EN ISO 13849) ³⁾
Уровень производительности	PL c (EN ISO 13849) ¹⁾
PFHd (средняя вероятность опасного отказа в час)	1,0 x 10 ⁻⁶ (EN ISO 13849) ¹⁾
T_M (заданная продолжительность работы)	20 лет (EN ISO 13849)

¹⁾ Только в комбинации с Flexi Classic (UE410-MU).

²⁾ Запрещается превышать тестовую частоту.

³⁾ Между двумя требованиями к реакции безопасности устройства необходимо выполнить не менее 100 внутренних или внешних испытаний.

Интерфейсы

Вид подключения	Разъем M12, 4-конт.
Длина кабеля	120 mm
Допустимая длина кабеля	≤ 30 m

Элементы индикации	LED
---------------------------	-----

Электрика

Класс защиты	III (IEC 61140)
Напряжение питания U_V	24 V DC (19,2 V DC ... 30 V DC)
Потребление тока	≤ 30 mA

Механика

Тип корпуса	Прямоугольный
Размеры (Ш x В x Г)	12,2 mm x 50 mm x 23,6 mm
Материал корпуса	VISTAL®
Вес	+ 80 g

Данные окружающей среды

Тип защиты	IP65 (IEC 60529) IP66 (IEC 60529) IP67 (IEC 60529) IP69K (ISO 20653)
Диапазон рабочих температур	-40 °C ... +60 °C
Температура хранения	-40 °C ... +75 °C
Влажность воздуха	15 % ... 95 %, без образования конденсата
Виброустойчивость	5 ... 150 Hz, 3,5 mm / 1 g (EN 60068-2-6)
Ударопрочность	15 g / 6 ms (EN 60068-2-27)
Класс	3M4 (IEC TR 60721-4-3)

Прочие данные

ИСТОЧНИК ИЗЛУЧЕНИЯ	Светодиод
Вид излучения	Видимый красный свет
Длина волны	650 nm
Диаметр светового пятна (расстояние)	25 mm (1 m)
Средний срок службы источника света (T_{10})	100.000 h (+25 °C)
Угол излучения/угол приема	± 5° / ± 5°

Сертификаты

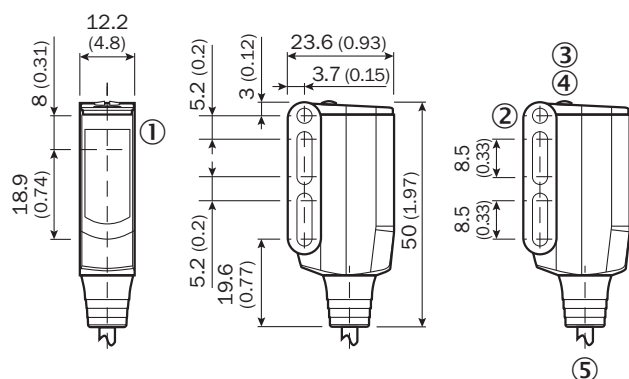
EU declaration of conformity	✓
UK declaration of conformity	✓
ACMA declaration of conformity	✓
Moroccan declaration of conformity	✓
China RoHS	✓
EC-Type-Examination approval	✓

Классификации

ECLASS 5.0	27272701
ECLASS 5.1.4	27272701
ECLASS 6.0	27272701

ECLASS 6.2	27272701
ECLASS 7.0	27272701
ECLASS 8.0	27272701
ECLASS 8.1	27272701
ECLASS 9.0	27272701
ECLASS 10.0	27272701
ECLASS 11.0	27272701
ECLASS 12.0	27272701
ETIM 5.0	EC001831
ETIM 6.0	EC001831
ETIM 7.0	EC001831
ETIM 8.0	EC001831
UNSPSC 16.0901	46171620

Габаритный чертёж




Размеры, мм

- ① оптическая ось, передатчик и приемник
- ② сквозное отверстие \varnothing 3,1 мм
- ③ СД-индикатор желтый: состояние приема света
- ④ СД-индикатор зеленый: напряжение питания включено
- ⑤ Кабель с разъемом M12, 4-конт.

рекомендуемые аксессуары

Другие варианты исполнения устройства и аксессуары → www.sick.com/L29

	Краткое описание	тип	артикул
разъемы и кабели			
	<ul style="list-style-type: none"> • Вид разъема, конец А: Разъём "мама", M12, 4-контактный, прямой, А-кодир. • Вид разъема, конец В: Свободный конец провода • Тип сигнала: Кабель датчик/пускатель • Кабель: 5 м, 4 жилы, PVC • Описание: Кабель датчик/пускатель, без экрана • Область применения: Химические продукты, ненагруженные зоны 	YF2A14-050VB3XLEAX	2096235

ОБЗОР КОМПАНИИ SICK

Компания SICK – ведущий производитель интеллектуальных датчиков и комплексных решений для промышленного применения. Уникальный спектр продукции и услуг формирует идеальную основу для надежного и эффективного управления процессами, защиты людей от несчастных случаев и предотвращения нанесения вреда окружающей среде.

Мы обладаем солидным опытом в самых разных отраслях и знаем все о ваших технологических процессах и требованиях. Поэтому, благодаря интеллектуальным датчикам, мы в состоянии предоставить именно то, что нужно нашим клиентам. В центрах прикладного применения в Европе, Азии и Северной Америке системные решения тестируются и оптимизируются под нужды заказчика. Все это делает нас надежным поставщиком и партнером по разработке.

Всеобъемлющий перечень услуг придает завершенность нашему ассортименту: SICK LifeTime Services оказывает поддержку на протяжении всего жизненного цикла оборудования и гарантирует безопасность и производительность.

Вот что для нас значит термин «Sensor Intelligence».

РЯДОМ С ВАМИ В ЛЮБОЙ ТОЧКЕ МИРА:

Контактные лица и представительства → www.sick.com