

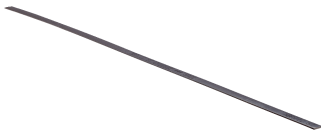


MVM-1M5-2MC-MKLB

Магнитные ленты

МАГНИТЫ

SICK
Sensor Intelligence.



информация для заказа

тип	артикул
MVM-1M5-2MC-MKLB	6037418

Другие варианты исполнения устройства и аксессуары → www.sick.com/Магнитные_ленты

подробные технические данные

Характеристики

Сегмент продуктов	Магниты
Продукт	Магнитные ленты
Описание	Длина магнитной ленты: 1,5 м, ширина магнитной ленты: 10 мм, вес: 0,18 кг/м, материал магнитной ленты: 17410 магнитотвёрдый феррит 9/28-Р, материал несущей ленты: нержавеющая сталь, длина периода 1 мм, диапазон рабочих температур: -20 °С ... 100 °С, диапазон температур хранения: -30 °С ... 100 °С, температурный коэффициент: (11 ± 1) мкм/К/м
Материал	17410 твердый феррит 9/28 Р
Температурная стойкость от... до	-20 °С +100 °С
Размеры (Ш x В x Д)	10 mm x 1,5 m

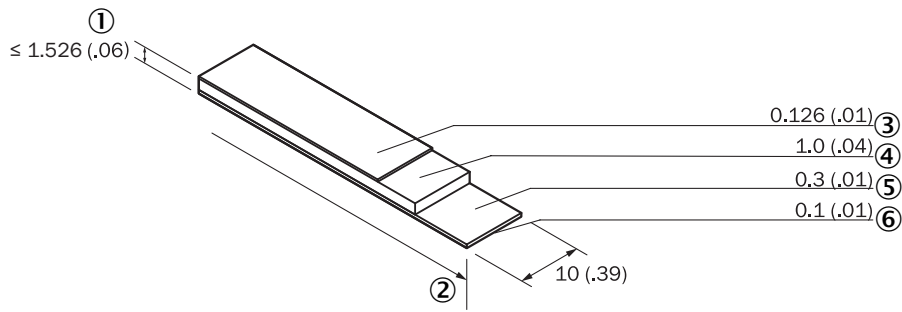
Классификации

ECLASS 5.0	27279209
ECLASS 5.1.4	27279209
ECLASS 6.0	27279209
ECLASS 6.2	27279209
ECLASS 7.0	27279209
ECLASS 8.0	27279209
ECLASS 8.1	27279209
ECLASS 9.0	27272492
ECLASS 10.0	27272492
ECLASS 11.0	27272492
ECLASS 12.0	27274392
ETIM 5.0	EC002594
ETIM 6.0	EC002594
ETIM 7.0	EC002594
ETIM 8.0	EC002594
UNSPSC 16.0901	39122245

Сертификаты

China RoHS	✓
-------------------	---

Габаритный чертеж Магнитная лента



Размеры, мм

- ① толщина
- ② длина
- ③ Минимальное расстояние
- ④ Магнитная лента
- ⑤ Несущая лента
- ⑥ Клейкая лента

ОБЗОР КОМПАНИИ SICK

Компания SICK – ведущий производитель интеллектуальных датчиков и комплексных решений для промышленного применения. Уникальный спектр продукции и услуг формирует идеальную основу для надежного и эффективного управления процессами, защиты людей от несчастных случаев и предотвращения нанесения вреда окружающей среде.

Мы обладаем солидным опытом в самых разных отраслях и знаем все о ваших технологических процессах и требованиях. Поэтому, благодаря интеллектуальным датчикам, мы в состоянии предоставить именно то, что нужно нашим клиентам. В центрах прикладного применения в Европе, Азии и Северной Америке системные решения тестируются и оптимизируются под нужды заказчика. Все это делает нас надежным поставщиком и партнером по разработке.

Всеобъемлющий перечень услуг придает завершенность нашему ассортименту: SICK LifeTime Services оказывает поддержку на протяжении всего жизненного цикла оборудования и гарантирует безопасность и производительность.

Вот что для нас значит термин «Sensor Intelligence».

РЯДОМ С ВАМИ В ЛЮБОЙ ТОЧКЕ МИРА:

Контактные лица и представительства → www.sick.com