



WFS3-40N115

WFS

ЩЕЛЕВЫЕ ДАТЧИКИ

SICK
Sensor Intelligence.



информация для заказа

тип	артикул
WFS3-40N115	6055434

Другие варианты исполнения устройства и аксессуары → www.sick.com/WFS

Изображения могут отличаться от оригинала



подробные технические данные

Характеристики

Принцип действия	Принцип оптического обнаружения
Размеры (Ш x В x Г)	10 mm x 25 mm x 64,3 mm
Ширина щели	3 mm
Глубина щели	42 mm
Минимальный размер детектируемого объекта (MDO)	Зазор между этикетками / Размер этикетки: 2 mm ¹⁾
Обнаружение этикеток	✓
ИСТОЧНИК ИЗЛУЧЕНИЯ	СИД, инфракрасный, Инфракрасный свет
Настройка	Кнопка «Плюс» / «Минус», Кабель (Настройка, чувствительность, «СВЕТЛО/ТЕМНО», динамическое обучение)
Метод настройки	2-точечная настройка Динамическое обучение
Параметры техники безопасности	
	MTTF _D 97 лет
	DC _{avg} 0 %

¹⁾ Зависит от толщины этикетки.

Интерфейсы

IO-Link	✓, IO-Link V1.1
----------------	-----------------

Электрика

Напряжение питания	10 V DC ... 30 V DC
Остаточная пульсация	< 10 %

¹⁾ Без нагрузки.

²⁾ Продолжительность сигнала при омической нагрузке.

Потребление тока	20 mA ¹⁾
Частота переключения	10 kHz
Оценка	≤ 50 μs ²⁾
Стабильность времени отклика	± 20 μs
Неустойчивость	40 μs
Переключающий выход	NPN
Дискретный выход (напряжение)	NPN: ВЫСОКИЙ = прибл. U _V / НИЗКИЙ ≤ 2 В
Тип переключения	СВЕТЛО/ТЕМНО
Выходной ток I_{макс.}	100 mA
Вход, настройка (ЕТ)	NPN Teach: U < (U _V - 6 V) Run: U > (U _V - 5 V)
Время инициализации	20 ms
Схемы защиты	U _B -подключения с защитой от переполюсовки Выход Q с защитой от короткого замыкания Подавление импульсных помех
Тип защиты	IP65

¹⁾ Без нагрузки.

²⁾ Продолжительность сигнала при омической нагрузке.

Механика

Материал корпуса	РА (армированный стекловолокном)
Вид подключения	Кабель, 4-жильный, 2 м
Вес	Ок. 36 g

Данные окружающей среды

Диапазон температур при работе	-20 °C ... +60 °C ¹⁾
Диапазон температур при хранении	-30 °C ... +80 °C
Нечувствительность ко внешним источникам света	≤ 10.000 lx
Устойчивость к сотрясениям	Согласно EN 60068-2-27
Класс защиты	III
№ файла UL	NRKH.E191603

¹⁾ Запрещается деформировать кабель ниже 0 °C.

Сертификаты

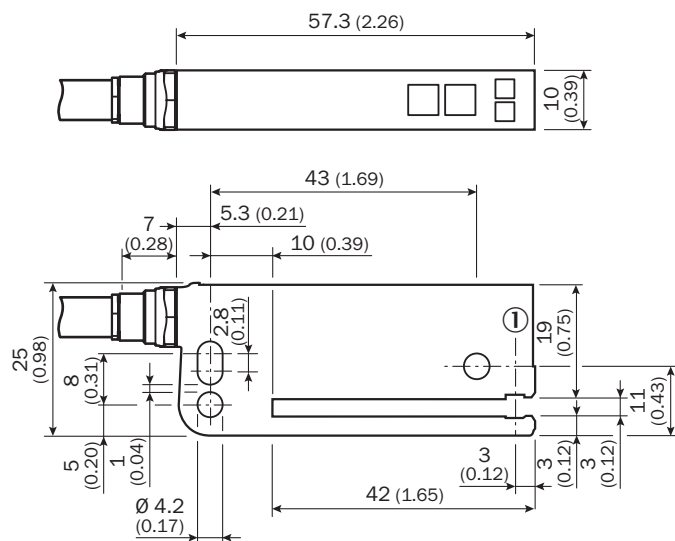
EU declaration of conformity	✓
UK declaration of conformity	✓
ACMA declaration of conformity	✓
Moroccan declaration of conformity	✓
China RoHS	✓
cULus certificate	✓

Классификации

ECLASS 5.0	27270909
-------------------	----------

ECLASS 5.1.4	27270909
ECLASS 6.0	27270909
ECLASS 6.2	27270909
ECLASS 7.0	27270909
ECLASS 8.0	27270909
ECLASS 8.1	27270909
ECLASS 9.0	27270909
ECLASS 10.0	27270909
ECLASS 11.0	27270909
ECLASS 12.0	27270909
ETIM 5.0	EC002720
ETIM 6.0	EC002720
ETIM 7.0	EC002720
ETIM 8.0	EC002720
UNSPSC 16.0901	39121528

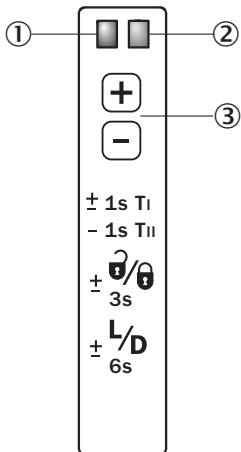
Габаритный чертёж



Размеры, мм

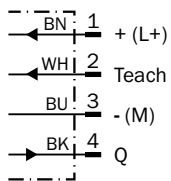
① оптическая ось

Варианты настройки Настройка: обучение с помощью кнопок «плюс/минус» (WFxx-B416)






- ① функциональный индикатор (желтый), дискретный выход
- ② функциональный индикатор (красный)
- ③ кнопка +/- и функциональная клавиша

Схема соединений Cd-092



рекомендуемые аксессуары

Другие варианты исполнения устройства и аксессуары → www.sick.com/WFS

	Краткое описание	тип	артикул
Система крепления			
	<ul style="list-style-type: none"> • Описание: Монтажная штанга WFS, прямая, включая 2 крепёжных винта • Материал: Сталь • Детали: Алюминий 	BEF-M12GF-A	2059414
разъемы и кабели			
	<ul style="list-style-type: none"> • Вид разъема, конец А: Разъем, М8, 4-контактный, прямой, А-кодир. • Описание: Без экрана • Компоненты для подключения: Винтовые зажимы • Допустимое сечение провода: 0,14 mm² ... 0,5 mm² 	STE-0804-G	6037323
	<ul style="list-style-type: none"> • Вид разъема, конец А: Разъем "мама", М8, 4-контактный, прямой, А-кодир. • Вид разъема, конец В: Свободный конец провода • Тип сигнала: Кабель датчик/пускатель • Кабель: 5 м, 4 жилы, PVC • Описание: Кабель датчик/пускатель, без экрана • Область применения: Химические продукты, ненагруженные зоны 	YF8U14-050VA3XLEAX	2095889

ОБЗОР КОМПАНИИ SICK

Компания SICK – ведущий производитель интеллектуальных датчиков и комплексных решений для промышленного применения. Уникальный спектр продукции и услуг формирует идеальную основу для надежного и эффективного управления процессами, защиты людей от несчастных случаев и предотвращения нанесения вреда окружающей среде.

Мы обладаем солидным опытом в самых разных отраслях и знаем все о ваших технологических процессах и требованиях. Поэтому, благодаря интеллектуальным датчикам, мы в состоянии предоставить именно то, что нужно нашим клиентам. В центрах прикладного применения в Европе, Азии и Северной Америке системные решения тестируются и оптимизируются под нужды заказчика. Все это делает нас надежным поставщиком и партнером по разработке.

Всеобъемлющий перечень услуг придает завершенность нашему ассортименту: SICK LifeTime Services оказывает поддержку на протяжении всего жизненного цикла оборудования и гарантирует безопасность и производительность.

Вот что для нас значит термин «Sensor Intelligence».

РЯДОМ С ВАМИ В ЛЮБОЙ ТОЧКЕ МИРА:

Контактные лица и представительства → www.sick.com