



IM12-08NPS-ZQ1

IM Standard

ИНДУКТИВНЫЕ ДАТЧИКИ ПРИБЛИЖЕНИЯ

SICK
Sensor Intelligence.



Изображения могут отличаться от оригинала



информация для заказа

тип	артикул
IM12-08NPS-ZQ1	6066352

Другие варианты исполнения устройства и аксессуары → www.sick.com/IM_Standard

подробные технические данные

Характеристики

Тип корпуса	Метрические
Конструкция корпуса	Стандартная конструкция
Размер резьбы	M12 x 1
Диаметр	Ø 12 mm
Расстояние срабатывания S_n	8 mm
Монтаж	С выступающей частью
Частота переключения	1.000 Hz
Вид подключения	Кабель с разъемом M12, 4-конт., 2 m
Переключающий выход	PNP
Подробность о переключающем выходе	PNP
Функция выхода	Нормально открытый
Электрическое исполнение	Пост. ток, 3-проводный
Тип защиты	IP67 ¹⁾

¹⁾ Согласно EN 60529.

Механика/электроника

Напряжение питания	10 V DC ... 30 V DC
Остаточная пульсация	≤ 10 % ¹⁾
Падение напряжения	≤ 1,2 V ²⁾
Задержка готовности	≤ 100 ms
Гистерезис	1 % ... 15 %
Воспроизводимость	≤ 5 % ³⁾ ⁴⁾

¹⁾ От U_V .

²⁾ При I_a max.

³⁾ Постоянное напряжение питания U_B и окружающая температура T_a .

⁴⁾ От S_r .

Отклонение температуры (от S _r)	± 10 %
ЭМС	Согласно EN 60947-5-2
Постоянный ток I _a	≤ 200 mA
Защита от короткого замыкания	✓
Подавление импульса включения	✓
Ударопрочность и виброустойчивость	30 г, 11 мс/10...55 Гц, 1 мм
Диапазон температур при работе	-25 °C ... +70 °C
Материал корпуса	Латунь, никелированная латунь
Материал, активная поверхность	Пластик
Длина корпуса	53,8 mm
Полезная длина резьбы	35 mm
Макс. момент затяжки	≤ 10 Nm

1) От U_v.

2) При I_a max.

3) Постоянное напряжение питания U_B и окружающая температура T_a.

4) От S_r.

Указания по установке

Примечание	Соответствующие графические материалы см. в разд. «Указания по установке»
A	12 mm
B	24 mm
C	12 mm
D	24 mm
E	8 mm
F	64 mm

Сертификаты

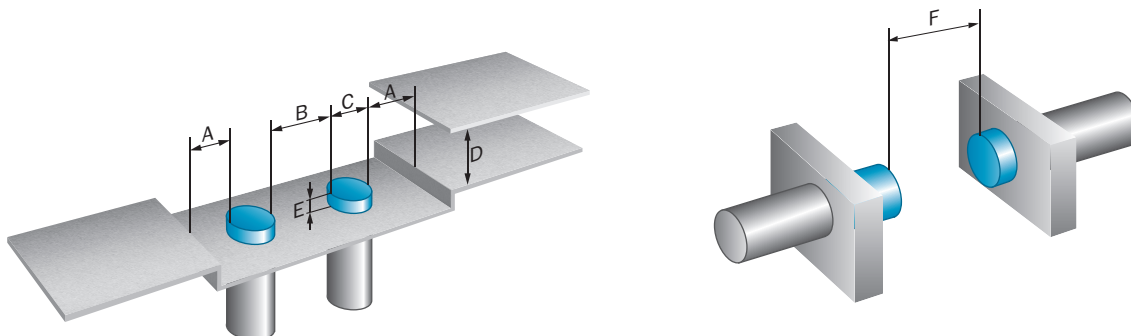
EU declaration of conformity	✓
UK declaration of conformity	✓
Moroccan declaration of conformity	✓
China RoHS	✓

Классификации

ECLASS 5.0	27270101
ECLASS 5.1.4	27270101
ECLASS 6.0	27270101
ECLASS 6.2	27270101
ECLASS 7.0	27270101
ECLASS 8.0	27270101
ECLASS 8.1	27270101
ECLASS 9.0	27270101
ECLASS 10.0	27270101
ECLASS 11.0	27270101
ECLASS 12.0	27274001

ETIM 5.0	EC002714
ETIM 6.0	EC002714
ETIM 7.0	EC002714
ETIM 8.0	EC002714
UNSPSC 16.0901	39122230

Указания по установке Монтаж не вровень с плоскостью



Вид подключения

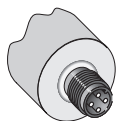
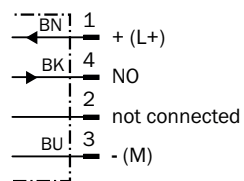


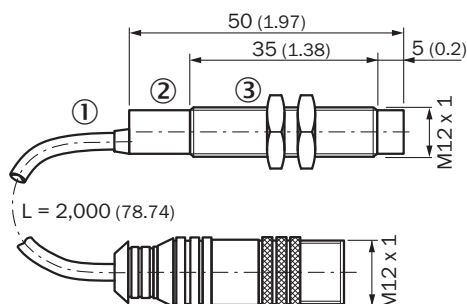
Схема соединений



Схема соединений Cd-007



Габаритный чертеж







Размеры, мм

- ① Соединение
- ② Светодиодный индикатор
- ③ Крепежная гайка (2 шт.); размер под ключ 17, металл

рекомендуемые аксессуары

Другие варианты исполнения устройства и аксессуары → www.sick.com/IM_Standard

	Краткое описание	тип	артикул
Система крепления			
	<ul style="list-style-type: none"> • Описание: Зажимной блок для круглых датчиков M12 с фиксированным упором • Материал: Пластик • Детали: Пластик (PA12) армированный стекловолокном • Комплект поставки: Вкл. крепежный материал 	BEF-KHF-M12	2051480
	<ul style="list-style-type: none"> • Описание: Зажимной блок для круглых датчиков M12 без фиксированного упора • Материал: Пластик • Детали: Пластик (PA12) армированный стекловолокном • Комплект поставки: Вкл. крепежный материал 	BEF-KH-M12	2051479
	<ul style="list-style-type: none"> • Описание: Крепежная пластина для датчиков M12 • Материал: Сталь • Детали: Оцинкованная сталь • Комплект поставки: Без крепежного материала 	BEF-WG-M12	5321869
	<ul style="list-style-type: none"> • Описание: Крепежный уголок для датчиков M12 • Материал: Сталь • Детали: Оцинкованная сталь • Комплект поставки: Без крепежного материала 	BEF-WN-M12	5308447

	Краткое описание	тип	артикул
разъемы и кабели			
	<ul style="list-style-type: none"> • Вид разъема, конец А: Разъем "мама", M12, 4-контактный, Угловые отражатели, А-кодир. • Описание: Без экрана • Компоненты для подключения: Винтовые зажимы • Допустимое сечение провода: ≤ 0,75 mm² 	DOS-1204-W	6007303
	<ul style="list-style-type: none"> • Вид разъема, конец А: Разъем "мама", M12, 4-контактный, прямой, А-кодир. • Описание: Без экрана • Компоненты для подключения: Винтовые зажимы • Допустимое сечение провода: ≤ 0,75 mm² 	DOS-1204-G	6007302
	<ul style="list-style-type: none"> • Вид разъема, конец А: Разъем "мама", M12, 4-контактный, прямой • Вид разъема, конец В: Свободный конец провода • Тип сигнала: Кабель датчик/пускатель • Кабель: 5 м, 4 жилы, PVC • Описание: Кабель датчик/пускатель, без экрана • Компоненты для подключения: Свободный конец провода • Примечание: Данный продукт в целом устойчив к воздействию химических чистящих средств (см. Ecolab). От применения других чистящих средств рекомендуется отказаться., Не устойчиво к воздействию молочной кислоты и перекиси водорода (H2O2) • Область применения: Ненагруженные зоны, Гигиенические зоны и зоны с высокой влажностью, Химические продукты 	DOL-1204-G05MNI	6052615
	<ul style="list-style-type: none"> • Вид разъема, конец А: Разъем "мама", M12, 4-контактный, прямой • Вид разъема, конец В: Свободный конец провода • Тип сигнала: Кабель датчик/пускатель • Кабель: 5 м, 4 жилы, ПП • Описание: Кабель датчик/пускатель, без экрана • Компоненты для подключения: Свободный конец провода • Примечание: Данный продукт в целом устойчив к воздействию химических чистящих средств (см. Ecolab) и других, таких как, например, H2O2, CH2O2. Перед установкой на длительное время необходимо проверить совместимость материалов с используемыми чистящими средствами., Устойчиво к воздействию молочной кислоты и перекиси водорода (H2O2) • Область применения: Гигиенические зоны и зоны с высокой влажностью, Укладка в гибком лотке, Робот, устойчив к холодному изгибу, устойчив к морской воде 	DOL-1204-G05MRN	6058476
	<ul style="list-style-type: none"> • Вид разъема, конец А: Разъем "мама", M12, 4-контактный, прямой, А-кодир. • Вид разъема, конец В: Свободный конец провода • Тип сигнала: Кабель датчик/пускатель • Кабель: 5 м, 4 жилы, PVC • Описание: Кабель датчик/пускатель, без экрана • Область применения: Ненагруженные зоны, Химические продукты 	YF2A14-050VB3XLEAX	2096235
	<ul style="list-style-type: none"> • Вид разъема, конец А: Разъем "мама", M12, 4-контактный, прямой, А-кодир. • Вид разъема, конец В: Свободный конец провода • Тип сигнала: Кабель датчик/пускатель • Кабель: 5 м, 4 жилы, PUR, без галогенов • Описание: Кабель датчик/пускатель, без экрана • Область применения: Укладка в гибком лотке, Зона жидкой/консистентной смазки, Робот, Укладка в гибком лотке 	YF2A14-050UB3XLEAX	2095608
	<ul style="list-style-type: none"> • Вид разъема, конец А: Разъем "мама", M12, 4-контактный, Угловые отражатели, А-кодир. • Вид разъема, конец В: Свободный конец провода • Тип сигнала: Кабель датчик/пускатель • Кабель: 0,6 м, 4 жилы, PVC • Описание: Кабель датчик/пускатель, без экрана • Область применения: Ненагруженные зоны, Химические продукты 	YG2A14-C60VB3XLEAX	2145709
	<ul style="list-style-type: none"> • Вид разъема, конец А: Разъем "мама", M12, 4-контактный, Угловые отражатели, А-кодир. • Вид разъема, конец В: Свободный конец провода • Тип сигнала: Кабель датчик/пускатель • Кабель: 1 м, 4 жилы, PVC • Описание: Кабель датчик/пускатель, без экрана • Область применения: Ненагруженные зоны, Химические продукты 	YG2A14-010VB3XLEAX	2145710
	<ul style="list-style-type: none"> • Вид разъема, конец А: Разъем "мама", M12, 4-контактный, Угловые отражатели, А-кодир. • Вид разъема, конец В: Свободный конец провода • Тип сигнала: Кабель датчик/пускатель • Кабель: 0,6 м, 4 жилы, PVC • Описание: Кабель датчик/пускатель, без экрана • Примечание: Подходит только для датчиков PNP 	YI2A14-C60VB3XLEAX	2145719

	Краткое описание	тип	артикул
	<ul style="list-style-type: none"> • Область применения: Ненагруженные зоны, Химические продукты • Вид разъема, конец А: Разъём "мама", M12, 4-контактный, Угловые отражатели, А-кодир. • Вид разъема, конец В: Свободный конец провода • Тип сигнала: Кабель датчик/пускатель • Кабель: 1 м, 4 жилы, PVC • Описание: Кабель датчик/пускатель, без экрана • Примечание: Подходит только для датчиков PNP • Область применения: Ненагруженные зоны, Химические продукты 	YI2A14-010VB3XLEAX	2145720
	<ul style="list-style-type: none"> • Вид разъема, конец А: Разъём "мама", M12, 4-контактный, Угловые отражатели, А-кодир. • Вид разъема, конец В: Свободный конец провода • Тип сигнала: Кабель датчик/пускатель • Кабель: 3 м, 4 жилы, PVC • Описание: Кабель датчик/пускатель, без экрана • Примечание: Подходит только для датчиков PNP • Область применения: Ненагруженные зоны, Химические продукты 	YI2A14-030VB3XLEAX	2145721
	<ul style="list-style-type: none"> • Вид разъема, конец А: Разъём "мама", M12, 4-контактный, прямой, А-кодир. • Вид разъема, конец В: Свободный конец провода • Тип сигнала: Кабель датчик/пускатель • Кабель: 0,6 м, 4 жилы, PVC • Описание: Кабель датчик/пускатель, без экрана • Область применения: Ненагруженные зоны, Химические продукты 	YF2A14-C60VB3XLEAX	2145707
	<ul style="list-style-type: none"> • Вид разъема, конец А: Разъём "мама", M12, 4-контактный, прямой, А-кодир. • Вид разъема, конец В: Свободный конец провода • Тип сигнала: Кабель датчик/пускатель • Кабель: 1 м, 4 жилы, PVC • Описание: Кабель датчик/пускатель, без экрана • Область применения: Ненагруженные зоны, Химические продукты 	YF2A14-010VB3XLEAX	2145708

ОБЗОР КОМПАНИИ SICK

Компания SICK – ведущий производитель интеллектуальных датчиков и комплексных решений для промышленного применения. Уникальный спектр продукции и услуг формирует идеальную основу для надежного и эффективного управления процессами, защиты людей от несчастных случаев и предотвращения нанесения вреда окружающей среде.

Мы обладаем солидным опытом в самых разных отраслях и знаем все о ваших технологических процессах и требованиях. Поэтому, благодаря интеллектуальным датчикам, мы в состоянии предоставить именно то, что нужно нашим клиентам. В центрах прикладного применения в Европе, Азии и Северной Америке системные решения тестируются и оптимизируются под нужды заказчика. Все это делает нас надежным поставщиком и партнером по разработке.

Всеобъемлющий перечень услуг придает завершенность нашему ассортименту: SICK LifeTime Services оказывает поддержку на протяжении всего жизненного цикла оборудования и гарантирует безопасность и производительность.

Вот что для нас значит термин «Sensor Intelligence».

РЯДОМ С ВАМИ В ЛЮБОЙ ТОЧКЕ МИРА:

Контактные лица и представительства → www.sick.com