



EKM36-2KF0B0S03

EKS/EKM36-S

БЕЗОПАСНЫЕ СИСТЕМЫ ОБРАТНОЙ СВЯЗИ ДВИГАТЕЛЕЙ

SICK
Sensor Intelligence.



информация для заказа

тип	артикул
ЕКМ36-2KF0B0S03	1088021

Другие варианты исполнения устройства и аксессуары → www.sick.com/EKS_EKM36-S

Изображения могут отличаться от оригинала



подробные технические данные

Характеристики

Специальный продукт	✓
Особенности	Статорная муфта по спецификации заказчика SKS/SKM36
Стандартный эталонный прибор	ЕКМ36-2KF0B020A, 1084236
Комплект поставки	Монтажные винты М3 для статорной муфты в комплект не входят.

Параметры техники безопасности

Класс надежности	Безопасный прирост SIL2 (IEC 61508), SILCL2 (EN 62061) ¹⁾
Категория	3 (EN ISO 13849)
Тестовая частота	1 ч
Максимальная частота запроса	216 мкс
Уровень производительности	PL d (EN ISO 13849)
Разрешение для обеспечения безопасности	Канал 1 = 18 бит или 20 бит, канал 2 = 9 бит
PFH (средняя вероятность опасного отказа в час)	4×10^{-8} ²⁾
T_M (заданная продолжительность работы)	20 лет (EN ISO 13849)
MTTF_D (средняя наработка до отказа, вызывающего опасное состояние)	500 лет (EN ISO 13849)

¹⁾ Для уточнения параметров вашего оборудования/установки свяжитесь с соответствующим региональным филиалом компании SICK.

²⁾ Приведенные значения относятся к степени диагностируемости 90 %, которая должна достигаться через внешнюю приводную систему.

Производительность

Позиция	
Разрешение на один оборот	20 bit
Системная точность	± 100 "
Шум сигнала (σ)	± 5 " (см. диаграммы «Шум сигнала» и «Демпфирование»)
Количество абсолютно регистрируемых оборотов	4.096
Доступная область памяти	8.192 Byte

Измерительный шаг на один оборот	262.144
Принцип измерения	Оптическая

Интерфейсы

Тип кодирования для абсолютного значения	Двоичный
Кривая кода	С возрастанием, при вращении вала. По часовой стрелке, если смотреть в направлении А (см. размерный чертеж).
Интерфейс связи	HIPERFACE DSL®
Время инициализации	Max. 500 ms ¹⁾
Измерение внешнего температурного сопротивления	32-битовое значение, без знака (1 Ω) 0 ... 209.600 Ω При -40...+160 °C: NTC +/- 2K; PTC +/- 3K

¹⁾ После достижения допустимого рабочего напряжения.

Электрика

Вид подключения	Разъем, 4-контактный
Напряжение питания	7 V ... 12 V
Продолжительность включения линейной стадии импульса напряжения	Макс. 180 мс ¹⁾
Рекомендуемое напряжение питания	8 V
Потребление тока	≤ 150 mA (см. диаграмму потребления тока) ²⁾
Частота выходного сигнала цифрового позиционного значения	0 kHz ... 75 kHz

¹⁾ Продолжительность линейной стадии импульса напряжения между 0 и 7,0 В.

²⁾ При применении предложенной схемы включения, как описано в справочнике HIPERFACE DSL® (8017595).

Механика

Исполнение вала	Конический вал
Тип фланца / статорная муфта	Статорная муфта
Размеры	См. размерный чертеж
Вес	0,1 kg
Момент инерции ротора	4,5 gcm ²
Рабочая частота вращения	≤ 9.000 min ⁻¹
Угловое ускорение	≤ 500.000 rad/s ²
Рабочий крутящий момент	0,2 Ncm
Пусковой момент	0,3 Ncm
Допустимое перемещение вала, статическое	± 0,1 mm, радиальная ± 0,2 mm, осевая
Допустимое перемещение вала, динамическое	± 0,05 mm, радиальная ± 0,1 mm, осевая
Срок службы шарикоподшипников	3,6 x 10 ⁹ оборотов

Данные окружающей среды

Диапазон рабочей температуры	-20 °C ... +115 °C ¹⁾
Диапазон температуры хранения	-40 °C ... +125 °C ²⁾
Относительная влажность воздуха/образование конденсата	90 %, Образование конденсата не допускается
Ударопрочность	100 g, 6 ms (согласно EN 60068-2-27)
Диапазон частоты вибростойкости	50 g, 10 Hz ... 2.000 Hz (EN 60068-2-6)
ЭМС	Согласно EN 61000-6-2, EN 61000-6-4 и IEC 61326-3 ³⁾
Тип защиты	IP40, при вставленных ответных штекерах и закрытой крышке (IEC 60529-1)
Рабочая высота (над уровнем моря)	2.000 m

¹⁾ При типичном тепловом соединении между фланцем двигателя и статорной муфтой энкодера. Не допустимо превышение макс. внутренней температуры датчика 125 °C.

²⁾ Без упаковки.

³⁾ Электромагнитная совместимость в соответствии с приведенными стандартами обеспечивается, если система обратной связи двигателя установлена в электропроводящем корпусе, который соединен экранированным кабелем с центральной точкой заземления регулятора двигателя. Соединение GND-(0 В) напряжения питания там также связано с землей. При применении другой концепции экранирования пользователь должен провести собственное тестирование.

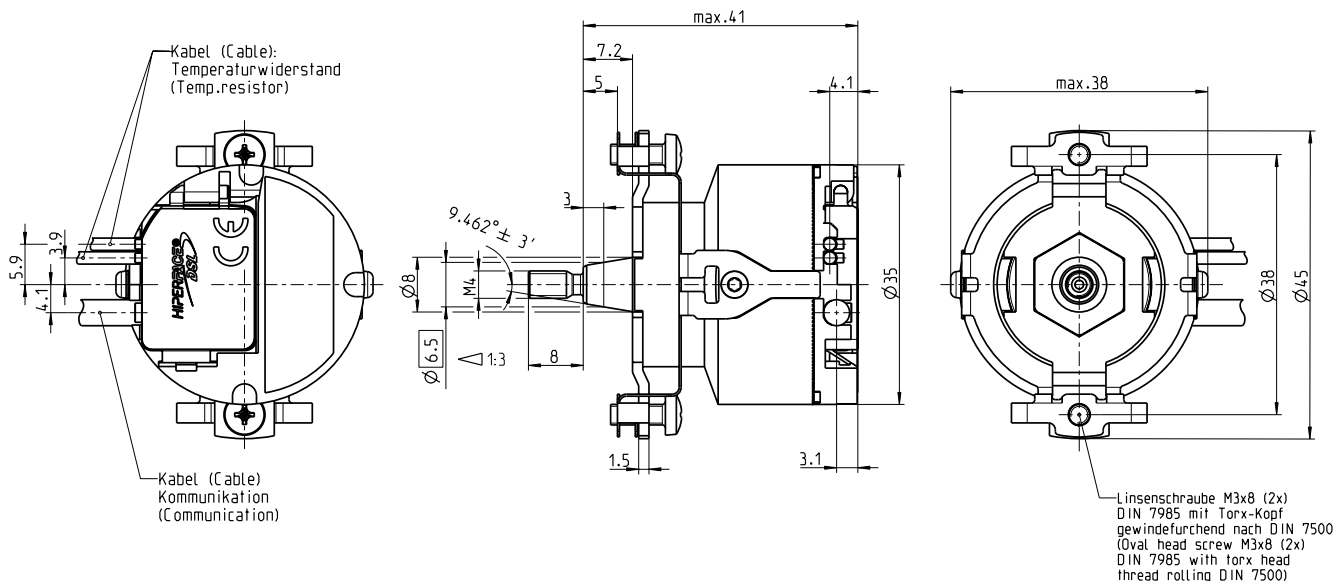
Сертификаты

EU declaration of conformity	✓
UK declaration of conformity	✓
ACMA declaration of conformity	✓
Moroccan declaration of conformity	✓
China RoHS	✓
EC-Type-Examination approval	✓
Information according to Art. 3 of Data Act (Regulation EU 2023/2854)	✓

Классификации

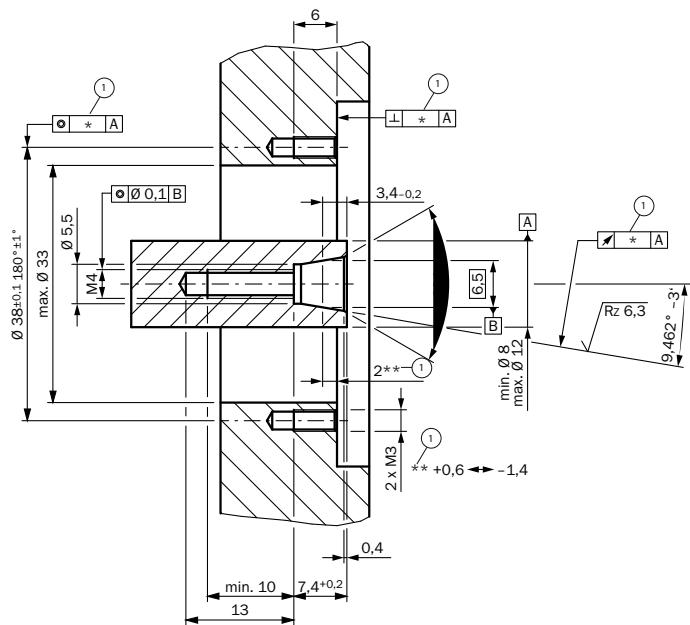
ECLASS 5.0	27270590
ECLASS 5.1.4	27270590
ECLASS 6.0	27270590
ECLASS 6.2	27270590
ECLASS 7.0	27270590
ECLASS 8.0	27270590
ECLASS 8.1	27270590
ECLASS 9.0	27270590
ECLASS 10.0	27273805
ECLASS 11.0	27273901
ECLASS 12.0	27273901
ETIM 5.0	EC001486
ETIM 6.0	EC001486
ETIM 7.0	EC001486
ETIM 8.0	EC001486
UNSPSC 16.0901	41112113

Габаритный чертеж



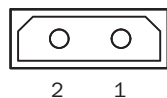
Размеры, мм

Данные по установке Общие допуски по DIN ISO 2768-mk



1 Величина допуска снижает допустимое перемещение вала: см. техническое описание

Anschlussbelegung Назначение выводов датчика температуры



PIN	Сигнал	Пояснение
1	T+	Подключение термистора
2	T-	Подключение термистора (масса)
Рекомендуемый наружный диаметр комплекта многожильных проводов: 2,2 мм ± 0,1 мм		
Рекомендуемый ответный штекер: Harwin M80-8990205		

Варианты настройки Поддерживаемые ресурсы для HIPERFACE DSL®

RID	Name	time overrun [ms]	Description
0x000	ROOT	75	Top node of resource tree (all nodes reachable from here)
0x001	IDENT	75	Node with pointers to all identification resources
0x002	MONITOR	75	Node with pointers to all monitoring resources
0x003	ADMIN	75	Node with pointers to all administration resources
0x004	COUNTER	75	Node with pointers to all counter resources
0x005	DATA	75	Node with pointers to all user file resources
0x006	SENSHUB	75	Node with pointers to all SensorHub resources
0x080	ENCTYPE	255	Base functionality of encoder
0x081	RESOLUTN	255	Number of steps per turn
0x082	RANGE	255	Number of encoded revolutions
0x083	TYPECODE	255	Type name of encoder
0x084	SERIALNO	255	Serial no of encoder
0x085	FWREVNO	70	Firmware and hardware revision of encoder
0x086	FWDATE	70	Firmware date of encoder
0x087	EESIZE	255	Total amount of memory for user files
0x089	VPOS2RES	255	Number of steps per turn (DSL Safe Position 2)
0x0c0	TEMPRNG	255	Min and max allowed ambient temperature of encoder
0x0c1	TEMPRTUR	70	Actual ambient temperature of encoder
0x0c2	LEDRANGE	255	Min and max allowed LED current of encoder
0x0c3	LEDCURR	70	Actual LED current of encoder
0x0c4	SUPRANGE	255	Min and max allowed supply voltage of encoder
0x0c5	SUPVOLT	70	Actual supply voltage of encoder
0x0c6	SPEEDRNG	255	Max allowed shaft speed of encoder
0x0c7	SPEED	70	Actual shaft speed of encoder
0x0c8	ACCRANGE	255	Max allowed shaft acceleration of encoder
0x0cb	LIFETIME	70	Operating time and total shaft turns of encoder. For safety variants also remaining mission time is indicated.
0x0cc	ERRORLOG	195	Stored error messages of encoder
0x0cd	HISTOGRM	70	Usage history of encoder in histogram form
0x0d5	ERRLOGFI	255	Filters the error log entries
0x100	RESET	255	Reset or shutdown of encoder
0x101	SETPOS	255	Set encoder position to arbitrary preset value. Offset of position can be read back.
0x104	SETACCES	70	Set or read back access level
0x105	CHNGEKEY	255	Change password for access level
0x107	UWARNING	255	Set or read back user-defined warning boundaries
0x108	FACRESET	255	Reset user settings of encoder to factory defaults
0x109	ENCIDENT	255	Set or read back user-defined encoder index (for multi-axis systems)
0x10a	POSFILT	255	Set or read back position filter settings
0x112	LOCKINTU	255	Possibility to lock/unlock internal access levels
0x11d	FEATURES	90	Set or read back encoder features
0x11f	BOOTLOAD	255	Bootloader access for end user (planned)
0x120	READCNT	140	Read user counter value
0x121	INCCOUNT	140	Increment user counter value
0x122	RESECNT	140	Reset user counter value
0x130	LOADFILE	255	Load user file
0x131	RWFILE	255	Read from or write to user file
0x132	FILESTAT	70	Read status of user file
0x133	MAKEFILE	255	Create, change or delete user file
0x134	DIR	130	Read directory of accessible user files
0x136	FILEBACK	255	Set or read back status of user file backup
0x200	ACCESSIO	70	Access to simple I/Os connected directly to encoder
0x201	MANAGEIO	255	Manage simple I/Os

Указание по обслуживанию Поддерживаемые уровни доступа






Access level	User	Standard access key
0	Execute (default setting)	0000 (30 30 30 30h)
1	Bediener	1111 (31 31 31 31h)
2	Wartung	2222 (32 32 32 32h)
3	Berechtigter Client	3333 (33 33 33 33h)
4	Benutzerservice	4444 (34 34 34 34h)

Указание по обслуживанию Обзор предупреждений и сообщений об ошибках

Error type	Error register	Error bit	Description
Position (incremental)	00h	0	A Protocol reset was executed
	00h	1	Acceleration overflow, invalid position
	00h	2	Test running
	00h	4	Internal error in angular tracking, invalid position
	00h	5	Internal error in vector length, invalid position
	00h	6	Internal error in position counter, invalid position
	00h	7	Internal error in position synchronization, invalid position
Position (absolute)	01h	0	Error in absolute position in rotation
	01h	1	Error 1 in absolute position in several rotations
	01h	2	Error 2 in absolute position in several rotations
	01h	3	Error 3 in absolute position in several rotations
	01h	4	Position cross check error (only safety versions)
Initialization	02h	0	Switch-on self-test undertaken (only safety versions)
	02h	1	Warning safety parameter: error could not be rectified (only safety versions)
	02h	2	Warning safety parameter: error could not be rectified (only safety versions)
	02h	3	Error calibration data
	02h	4	Internal communications error 1
	02h	5	Internal communications error 2
	02h	6	Internal general error
Test	03h	0	Critical temperature
	03h	1	Critical LED current
	03h	2	Critical supply voltage
	03h	3	Critical rotation speed
	03h	4	Critical acceleration
	03h	5	Critical overflow
	03h	6	Internal monitoring error
Access to resources	04h	0	Invalid argument given during resource access procedure
	04h	1	Resource access refused due to incorrect access level
	04h	2	Internal error during resource access
	04h	3	Error when accessing a user file
User defined Warnings	07h	0	User-defined warning 0
	07h	1	User-defined warning 1
	07h	2	User-defined warning 2
	07h	3	User-defined warning 3

рекомендуемые аксессуары

Другие варианты исполнения устройства и аксессуары → www.sick.com/EKS_EKM36-S

	Краткое описание	тип	артикул
Система крепления			
	<ul style="list-style-type: none"> Описание: Монтажный инструмент Предназначено для: Anschlussart T,J,K 	BEF-MW-EKX36	2060224
разъемы и кабели			
	<ul style="list-style-type: none"> Описание: HIPERFACE DSL[®], витой, без экрана Вид разъема, конец А: Разъем "мама", Многожильный гибкий провод, 2-контактный, прямой Вид разъема, конец В: Свободный конец провода Тип сигнала: HIPERFACE DSL[®] Кабель: 0,2 м, 2 жилы 	DOL-0B02-G0M2XC1	2062083
	<ul style="list-style-type: none"> Описание: HIPERFACE DSL[®], витой, с экраном Вид разъема, конец А: Разъем "мама", Многожильный гибкий провод, 4-контактный, прямой Вид разъема, конец В: Свободный конец провода Тип сигнала: HIPERFACE DSL[®] Кабель: 0,36 м, 2 жилы 	DOL-0B02-G0M3AC2	2108944
	<ul style="list-style-type: none"> Описание: HIPERFACE DSL[®], витой, без экрана Вид разъема, конец А: Разъем "мама", Многожильный гибкий провод, 2-контактный, прямой Вид разъема, конец В: Свободный конец провода Тип сигнала: HIPERFACE DSL[®] Кабель: 0,3 м, 2 жилы 	DOL-0B02-G0M3XC1	2091818
	<ul style="list-style-type: none"> Описание: HIPERFACE DSL[®], витой, без экрана Вид разъема, конец А: Разъем "мама", Многожильный гибкий провод, 2-контактный, прямой Вид разъема, конец В: Свободный конец провода Тип сигнала: HIPERFACE DSL[®] Кабель: 0,4 м, 2 жилы 	DOL-0B02-G0M4XC1	2086286
	<ul style="list-style-type: none"> Описание: HIPERFACE DSL[®], с экраном Вид разъема, конец А: Разъем "мама", Многожильный гибкий провод, 4-контактный, прямой Вид разъема, конец В: Свободный конец провода Тип сигнала: HIPERFACE DSL[®] Кабель: 0,43 м, 2 жилы Примечание: Неизолированная дренажная жила 	DOL-0B03-G0M4XC1	2087314

ОБЗОР КОМПАНИИ SICK

Компания SICK – ведущий производитель интеллектуальных датчиков и комплексных решений для промышленного применения. Уникальный спектр продукции и услуг формирует идеальную основу для надежного и эффективного управления процессами, защиты людей от несчастных случаев и предотвращения нанесения вреда окружающей среде.

Мы обладаем солидным опытом в самых разных отраслях и знаем все о ваших технологических процессах и требованиях. Поэтому, благодаря интеллектуальным датчикам, мы в состоянии предоставить именно то, что нужно нашим клиентам. В центрах прикладного применения в Европе, Азии и Северной Америке системные решения тестируются и оптимизируются под нужды заказчика. Все это делает нас надежным поставщиком и партнером по разработке.

Всеобъемлющий перечень услуг придает завершенность нашему ассортименту: SICK LifeTime Services оказывает поддержку на протяжении всего жизненного цикла оборудования и гарантирует безопасность и производительность.

Вот что для нас значит термин «Sensor Intelligence».

РЯДОМ С ВАМИ В ЛЮБОЙ ТОЧКЕ МИРА:

Контактные лица и представительства → www.sick.com