

CLV631-6831S01

CLV63x

СТАЦИОНАРНЫЕ СКАНЕРЫ ШТРИХКОДА

SICK
Sensor Intelligence.



информация для заказа

тип	артикул
CLV631-6831S01	1062136

Другие варианты исполнения устройства и аксессуары → www.sick.com/CLV63x



подробные технические данные

Характеристики

Версия	Mid Range
Вид подключения	Ethernet
Окно считывания	Колеблющееся зеркало
Тип датчика	Линейный сканер
Оптический фокус	Фиксированный фокус
Источник света	Световая точка, Лазер, видимый, красный, 655 nm
Световое пятно	Круглой формы
Класс лазера	2, соответствует 21 CFR 1040.10, за исключением различий согласно «Laser Notice № 50» от 24 июня 2007 г. (EN 60825-1:2014+A11:2021, IEC 60825-1:2014)
Угол раскрытия	≤ 50°
Расстояние считывания	82 mm ... 377 mm ¹⁾
Частота сканирования	400 Hz ... 1.200 Hz
Разрешение кода	0,25 mm ... 0,5 mm
Функции колеблющегося зеркала	Фиксированное (с регулируемым положением), Колеблющееся (амплитуда регулируется или фиксированная), Односигнальное
Частота колебаний	0,5 Hz ... 6,25 Hz
Угол отклонения	-20° ... 20°

¹⁾ Подробности на диаграмме зоны считывания.

Механика/электроника

Вид подключения	2 x Круглые штекерные соединители M12 (1 x 17-конт. штекер, A-кодир, 1 x 4-конт., гнездо, D-кодир.)
------------------------	---

¹⁾ При 25 °C.

Напряжение питания	18 V DC ... 30 V DC
Потребляемая мощность	6 W
Материал корпуса	Нержавеющая сталь
Цвет корпуса	Нержавеющая сталь (без покрытия)
Материал переднего окна	Пластик
Тип защиты	IP69K (DIN 40 050, ч. 9)
Класс защиты	III (EN 61140)
Вес	+ 1.230 g, без соединительного кабеля
Размеры (Д x Ш x В)	121 mm x 164 mm x 84 mm
Средняя наработка на отказ	100.000 h
Средняя наработка до отказа	40.000 h (Лазерный диод) ¹⁾

¹⁾ При 25 °C.

Производительность

Читаемые структуры кодов	Одномерный код
Виды штрихкода	Все основные виды кода, Code 39, Code 128, Code 93, Codabar, GS1-128 / EAN 128, UPC / GTIN / EAN, 2/5 Interleaved, Pharmacode, GS1 DataBar, Telepen, MSI/Plessey
Процедура печати кода	Этикетка/ярлык (печатные коды)
Степень сжатия	2:1 ... 3:1
Количество кодов на скан	1 ... 20 (Стандартный декодер) 1 ... 6 (Декодер SMART)
Количество кодов на считывающий проход	1 ... 50 (с автоматическим распознаванием)
Количество символов на считывающий проход	5.000 500 (с функцией CAN-мультиплексер)
Количество многократных считываний	1 ... 99

Интерфейсы

Ethernet	✓, TCP/IP
Функция	Интерфейс передачи данных (вывод результатов считывания), сервисный интерфейс
Скорость передачи данных	10/100 Мбит/с
PROFINET	✓
Функция	PROFINET Single Port, PROFINET Dual Port (опционально через внешний модуль промышленной сети CDF600-2)
Скорость передачи данных	10/100 Мбит/с
EtherNet/IP™	✓
Скорость передачи данных	10/100 Мбит/с
EtherCAT®	✓
Тип интеграции в шину	В качестве опции через внешний модуль промышленной сети CDF600
Последовательный	✓, RS-232, RS-422, RS-485
Функция	Интерфейс передачи данных (вывод результатов считывания), сервисный интерфейс
Скорость передачи данных	2.400 Baud ... 115,2 kBaud, AUX: 57,6 кбод (RS-232)
CAN	✓
Функция	Сеть датчиков SICK CSN на базе CAN (контроллер CAN/устройство CAN, мультиплексор/сервер)

Скорость передачи данных	20 kbit/s ... 1 Mbit/s
CANopen	✓
Скорость передачи данных	20 kbit/s ... 1 Mbit/s
PROFIBUS DP	✓
Тип интеграции в шину	В качестве опции через внешний модуль промышленной сети CDF600-2
Цифровые входы	4 («Датчик 1», «Датчик 2», 2 входа через опциональный накопитель параметров СМС600 в СДВ650)
Цифровые выходы	4 («Результат 1», «Результат 2», 2 через опциональный накопитель параметров СМС600 в СДВ650)
Тактирование сигналов считывания	Цифровые входы, Последовательный интерфейс, Автотактирование, CAN, свободно
Конфигурационное ПО	SOPAS ET

Данные окружающей среды

Электромагнитная совместимость (ЭМС)	EN 61000-6-3 (2001-10) / EN 61000-6-2:2005
Виброустойчивость	EN 60068-2-6 (1995)
Ударопрочность	EN 60068-2-27 (1993)
Диапазон рабочих температур	0 °C ... +40 °C
Температура хранения	-20 °C ... +70 °C
Относительная влажность	90 %, без образования конденсата
Нечувствительность ко внешним источникам света	2.000 lx, на штрихкоде
Контраст печати штрихкода (PCS)	≥ 60 %

Сертификаты

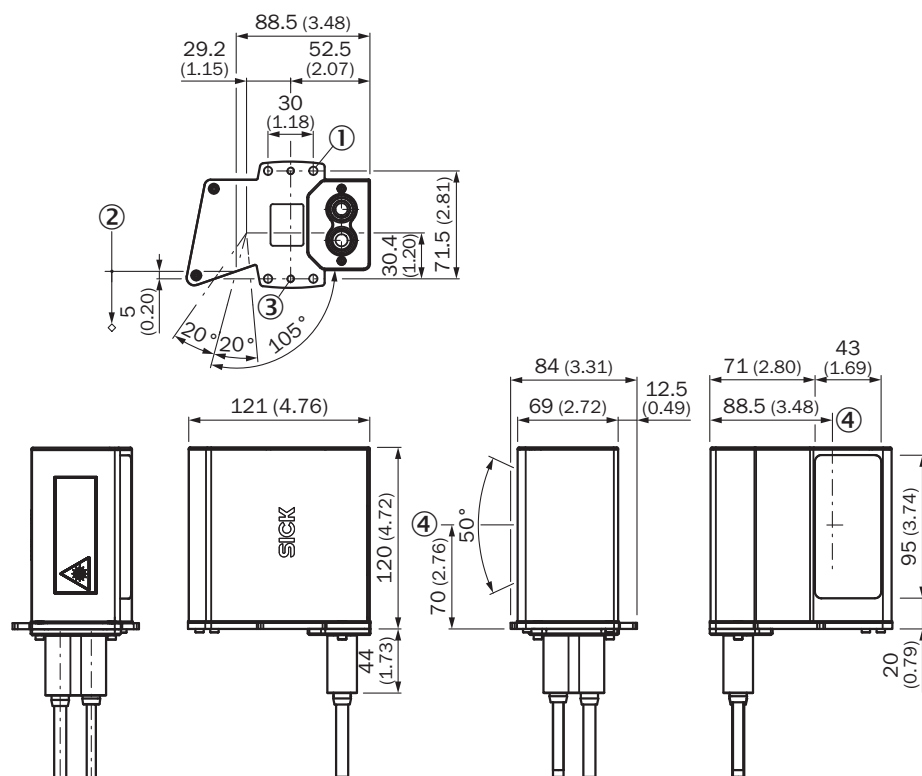
EU declaration of conformity	✓
UK declaration of conformity	✓
ACMA declaration of conformity	✓
China RoHS	✓
Ethercat certificate	✓
Profinet certificate	✓
Laser safety (IEC 60825-1) declaration of manufacturer	✓
Information according to Art. 3 of Data Act (Regulation EU 2023/2854)	✓
4Dpro	✓

Классификации

ECLASS 5.0	27280102
ECLASS 5.1.4	27280102
ECLASS 6.0	27280102
ECLASS 6.2	27280102
ECLASS 7.0	27280102
ECLASS 8.0	27280102
ECLASS 8.1	27280102
ECLASS 9.0	27280102
ECLASS 10.0	27280102

ECLASS 11.0	27280102
ECLASS 12.0	27280102
ETIM 5.0	EC002550
ETIM 6.0	EC002550
ETIM 7.0	EC002550
ETIM 8.0	EC002550
UNSPSC 16.0901	43211701

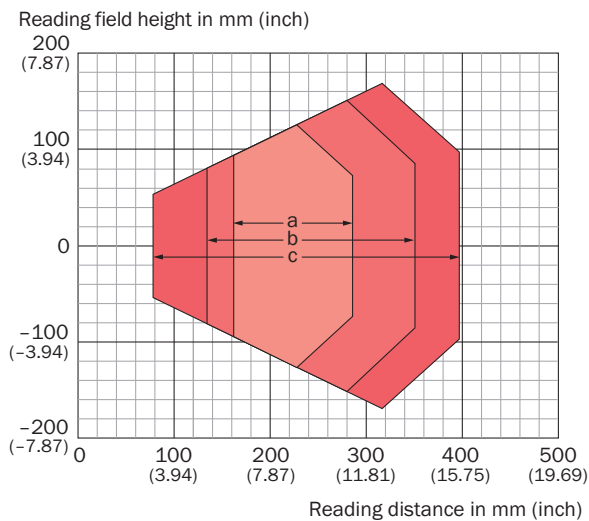
Габаритный чертеж



Размеры, мм

- ① крепежное отверстие, Ø 5,5 мм (4 x)
- ② опорная точка для расстояния считывания (от края устройства до объекта)
- ③ отверстие с резьбой, M5 (2 x)
- ④ положение светового отверстия (колеблющееся зеркало в среднем положении)

Диаграмма поля считывания

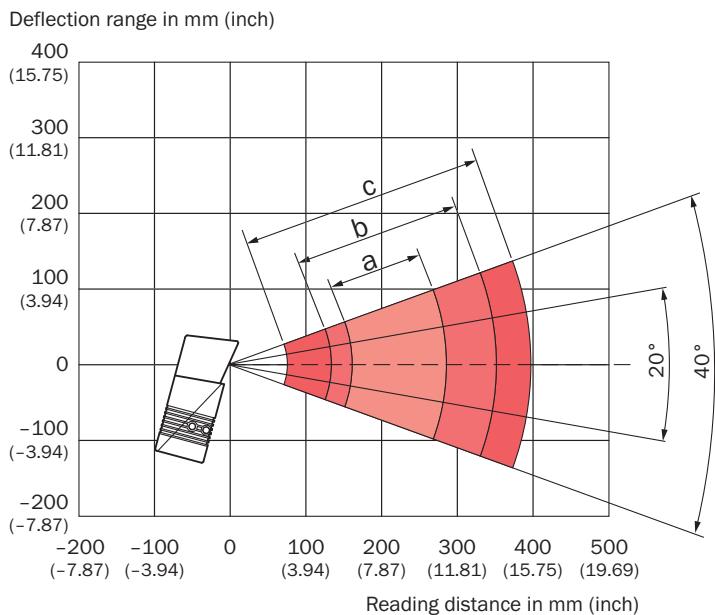


For devices with plastic reading window, the depth of field is reduced by approx. 10 %.

Resolution

- a: 0.25 mm (9.8 mil)
- b: 0.35 mm (13.8 mil)
- c: 0.50 mm (19.7 mil)

Дальность отклонения








Resolution

- a: 0.25 mm (9.8 mil)
- b: 0.35 mm (13.8 mil)
- c: 0.50 mm (19.7 mil)

рекомендуемые аксессуары

Другие варианты исполнения устройства и аксессуары → www.sick.com/CLV63x

	Краткое описание	тип	артикул
Интеграционные модули и адаптеры			
	<ul style="list-style-type: none"> Описание: Внешний блок памяти параметров для интеграции в CDB620/CDB650/CDM42x 	CMC600-101	1042259
Система крепления			
	<ul style="list-style-type: none"> Описание: Уголок 	Крепежные уголки	2068600
разъемы и кабели			
	<ul style="list-style-type: none"> Описание: Power, возможно применение с 2 А, с экраном, Последовательный, CAN, Цифровые входы/выходы Вид разъема, конец А: Разъем "мама", M12, 17-контактный, прямой, А-кодир. Вид разъема, конец В: Разъем, M12, 17-контактный, прямой, А-кодир. Тип сигнала: Power, последовательный, CAN, цифровые входы/выходы Кабель: 3 м, 17 жил Область применения: Укладка в гибком лотке 	YM2A8D-030XXXF2A8D	6051194
	<ul style="list-style-type: none"> Вид разъема, конец А: Разъем, M12, 4-контактный, прямой, D-кодир. Вид разъема, конец В: Разъем, RJ45, 8-контактный, прямой Тип сигнала: Ethernet, PROFINET Кабель: 2 м, 4 жилы, AWG26, PVC Описание: Ethernet, с экраном, PROFINET 	YM2D24-020EB2MRJA4	6050198
Распределительные коробки			
		CDB650-204	1064114

ОБЗОР КОМПАНИИ SICK

Компания SICK – ведущий производитель интеллектуальных датчиков и комплексных решений для промышленного применения. Уникальный спектр продукции и услуг формирует идеальную основу для надежного и эффективного управления процессами, защиты людей от несчастных случаев и предотвращения нанесения вреда окружающей среде.

Мы обладаем солидным опытом в самых разных отраслях и знаем все о ваших технологических процессах и требованиях. Поэтому, благодаря интеллектуальным датчикам, мы в состоянии предоставить именно то, что нужно нашим клиентам. В центрах прикладного применения в Европе, Азии и Северной Америке системные решения тестируются и оптимизируются под нужды заказчика. Все это делает нас надежным поставщиком и партнером по разработке.

Всеобъемлющий перечень услуг придает завершенность нашему ассортименту: SICK LifeTime Services оказывает поддержку на протяжении всего жизненного цикла оборудования и гарантирует безопасность и производительность.

Вот что для нас значит термин «Sensor Intelligence».

РЯДОМ С ВАМИ В ЛЮБОЙ ТОЧКЕ МИРА:

Контактные лица и представительства → www.sick.com