



YF2A28-020XXXLEAX Y-образный распределитель

Y- и T-образные коннекторы

РАЗЪЕМЫ И КАБЕЛИ

SICK
Sensor Intelligence.

YF2A28-020XXXXLEAX Y-образный распределитель | Y- и T-образные коннекторы

РАЗЪЕМЫ И КАБЕЛИ



информация для заказа

тип	артикул
YF2A28-020XXXXLEAX Y-образный распределитель	6048329

Другие варианты исполнения устройства и аксессуары → www.sick.com/Y-_и_T-образные_коннекторы



подробные технические данные

Технические характеристики

Вид разъема, конец А	Разъём "мама", M12, 8-контактный, А-кодир.
Вид разъема, конец В	Свободный конец провода
Вид разъема, конец С	Свободный конец провода
Соединительный кабель	2 м, Полиуретан
Материал кабеля	Полиуретан
Сечение провода	0,25 мм ²
Материал корпуса	PUR
Материал стопорной гайки	CuZn, с никелировкой
Экранирование	С экраном
Радиус изгиба	
В подвижном состоянии	57 mm
Тип защиты	IP65 / IP67
Описание	Для разделения сигналов и электропитания DX100 и DX1000
Рабочая температура	
В подвижном состоянии	-5 °C ... +70 °C
При неподвижной прокладке	-40 °C ... +80 °C

Сертификаты

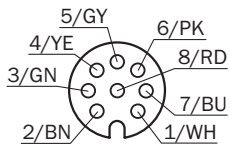
EU declaration of conformity	✓
UK declaration of conformity	✓
China RoHS	✓

Классификации

ECLASS 5.0	27279201
ECLASS 5.1.4	27279201
ECLASS 6.0	27279201
ECLASS 6.2	27279201
ECLASS 7.0	27279201
ECLASS 8.0	27279201
ECLASS 8.1	27279201
ECLASS 9.0	27440108

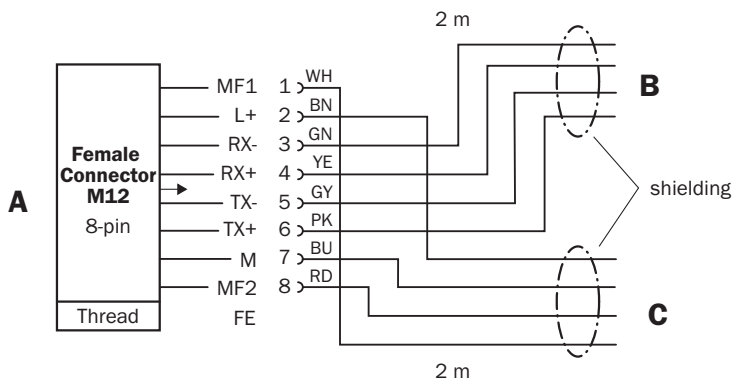
ECLASS 10.0	27440108
ECLASS 11.0	27440108
ECLASS 12.0	27440108
ETIM 5.0	EC002585
ETIM 6.0	EC002585
ETIM 7.0	EC002585
ETIM 8.0	EC002585
UNSPSC 16.0901	31163032

Схема контактов



- ① белый
- ② коричневый
- ③ зеленый
- ④ желтый
- ⑤ серый
- ⑥ розовый
- ⑦ синий
- ⑧ красный

Схема соединений



- ① белый
- ② коричневый
- ③ зеленый
- ④ желтый
- ⑤ серый
- ⑥ розовый
- ⑦ синий
- ⑧ красный

ОБЗОР КОМПАНИИ SICK

Компания SICK – ведущий производитель интеллектуальных датчиков и комплексных решений для промышленного применения. Уникальный спектр продукции и услуг формирует идеальную основу для надежного и эффективного управления процессами, защиты людей от несчастных случаев и предотвращения нанесения вреда окружающей среде.

Мы обладаем солидным опытом в самых разных отраслях и знаем все о ваших технологических процессах и требованиях. Поэтому, благодаря интеллектуальным датчикам, мы в состоянии предоставить именно то, что нужно нашим клиентам. В центрах прикладного применения в Европе, Азии и Северной Америке системные решения тестируются и оптимизируются под нужды заказчика. Все это делает нас надежным поставщиком и партнером по разработке.

Всеобъемлющий перечень услуг придает завершенность нашему ассортименту: SICK LifeTime Services оказывает поддержку на протяжении всего жизненного цикла оборудования и гарантирует безопасность и производительность.

Вот что для нас значит термин «Sensor Intelligence».

РЯДОМ С ВАМИ В ЛЮБОЙ ТОЧКЕ МИРА:

Контактные лица и представительства → www.sick.com