



## WI180C-PNS01

Модули промышленной сети

ИНТЕГРАЦИОННЫЕ МОДУЛИ И АДАПТЕРЫ

**SICK**  
Sensor Intelligence.



### информация для заказа

тип	артикул
WI180C-PNS01	6068091

Другие варианты исполнения устройства и аксессуары → [www.sick.com/Модули\\_промышленной\\_сети](http://www.sick.com/Модули_промышленной_сети)



### подробные технические данные

#### Характеристики

<b>Сегмент продуктов</b>	Интеграционные модули и адаптеры
<b>Продукт</b>	Модули промышленной сети
<b>Описание</b>	Устройство сопряжения Profinet для WLL180T и AOD1. Особенности: Profinet IRT; скорость передачи данных 10–100 Мбод; разъем M12; разъем источника напряжения M8, 4-контактный; только вывод сигнала переключающего выхода Q1 подключённых датчиков. Дополнительную информацию и технические подробности см. в руководстве по эксплуатации
<b>Тип защиты</b>	IP54
<b>Размеры (Ш x В x Д)</b>	39 mm x 36,3 mm x 102,35 mm

#### Сертификаты

<b>EU declaration of conformity</b>	✓
<b>UK declaration of conformity</b>	✓
<b>ACMA declaration of conformity</b>	✓
<b>Moroccan declaration of conformity</b>	✓
<b>China RoHS</b>	✓
<b>cRUus certificate</b>	✓
<b>Information according to Art. 3 of Data Act (Regulation EU 2023/2854)</b>	✓

#### Классификации

<b>ECLASS 5.0</b>	27242202
<b>ECLASS 5.1.4</b>	27242602
<b>ECLASS 6.0</b>	27242602
<b>ECLASS 6.2</b>	27242602
<b>ECLASS 7.0</b>	27242602

<b>ECLASS 8.0</b>	27242602
<b>ECLASS 8.1</b>	27242602
<b>ECLASS 9.0</b>	27242602
<b>ECLASS 10.0</b>	27242602
<b>ECLASS 11.0</b>	27242602
<b>ECLASS 12.0</b>	27242602
<b>ETIM 5.0</b>	EC001597
<b>ETIM 6.0</b>	EC001597
<b>ETIM 7.0</b>	EC001597
<b>ETIM 8.0</b>	EC001597
<b>UNSPSC 16.0901</b>	32151705

### Габаритный чертеж Диагностика

Error type	Extended error type	Error text
19	-	WI180 system communication error
19	6	Number of modules in WI180 system changed
19	11	WI180 system internal communication error

Размеры, мм

### Габаритный чертеж Записи данных

Index No.	Function	Details	Access	Length (bytes)	Description	
0	Product Series		R	2	0x1505	
		b15-12			Manufacturer	1: SICK AG
		b11-8			Categories	5: Communication unit
		b7-0			Family	<Category 5> 5: WI180C-PN
1	Product Type		R	2	1: WI180C-PN	
2	Firmware Version		R	2	1	
3	Protocol Version		R	2	1	
4	Product Revision		R	2	1	
5	Vendor Name		R	2 ... 16	„SICK AG“	
6	Product Name		R	2 ... 32	„WI180C-PNS01“	
7	Product ID		R	2 ... 16	4864 (0x1300)	
8	User Tag Name		R/W	2 ... 32	Blank space (default)	
9	Operation Status		R	2	0: Idle	
					2: Run	
10	Vendor ID		R	2	257 (0x101)	
11	Network Profile		R	2 ... 32	„PROFINET Coupler“	
95	Product serial number		R	16		
97	Number of sensors		R	2	0 ... 16	
98	Error Code		R/W	2	Get last error code / Delete last error code (any write value)	
212	Factory Reset		W	2	3: Execute	

Размеры, мм

### Данные IO

		Module No.	16	15	14	13	12	11	10	9	8	7	6	5	4	3	2	1	
Slot number	Device allocation	Byte address	7	6	5	4	3	2	1	0	7	6	5	4	3	2	1	0	Device function
Input	1 Device	0									x	x	x	x	x	x	x		Value of channel 1 (Q1)
		1	x	x	x	x	x	x	x	x									

Размеры, мм

### технические характеристики

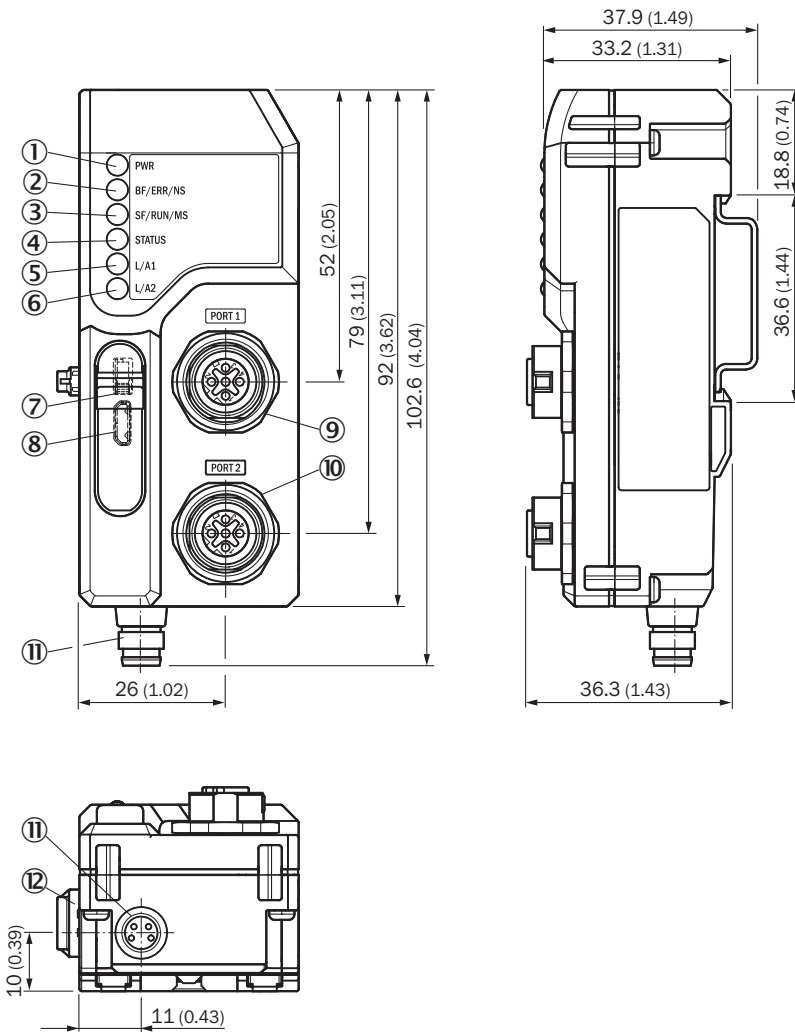
Description	Value
<b>Electrical</b>	
Supply voltage	12 ... 24 VDC ± 10 %
Power consumption (without connected devices)	3 W
Switch-on delay	1000 ms
Switch-on delay (overall system)	2000 ms
LEDs	PWR, BF/ERR/NS, SF/RUN/MS, STATUS, L/A1, L/A2
Power supply	Male M8 plug connector, 4-pin
Other interfaces	Male bus connector, 5-pin, internal system bus 2 x M12 4-pin D-coded, PROFINET
<b>PROFINET IO</b>	
Maximum number of modules to be connected	16
Transmission speed	100 Mbit/s
Maximum distance between nodes	100 m
Process data	2 Bytes input, 0 Byte output
Asynchronous data	Min. cycle time 1 ms
Compliant standard	supported
Compliant standard	IEEE802.3u (100Base-Tx)
Conformance class	Class C (PROFINET IRT)
Netload class	III
Ethernet ports	2
PROFINET features	Media Redundancy (MRP), network diagnostic (MB/SNMP), topology detection, port diagnostic (Up/Down), connection diagnostic (connection length measurement), I&M0...4, auto device replacement, reduction ratio, openVAS tested
GSD file	available (V2.2, V2.32, V2.33, V2.34)
<b>EMC</b>	
Noise immunity (Length of cable ≤30 m)	in accordance with EN 61000-6-2/ EN 61131-2
Emission	in accordance with EN 55011, class A
<b>Product safety</b>	
Protection class	3
Short-circuit protection	in accordance with VDE 0160
<b>Mechanical</b>	
Protection category	IP54 <sup>1</sup>
Sensitivity to vibrations	IEC 60068, 10 ... 55 Hz
Shock resistance	IEC 60068, 500 m/s <sup>2</sup> (~50 g)
Housing material	Polycarbonate
Dimensions (HxWxD) in mm	39 x 102,35 x 36,8
<b>Environmental parameters</b>	
Air humidity (operation/storage)	35 ... 85 % relative humidity
Temperature range (storage)	-40 ... +70 °C
Temperature range (Operation, ≤3 connected devices)	-25 ... +55 °C <sup>2</sup>
Temperature range (Operation, ≤8 connected devices)	-25 ... +50 °C <sup>2</sup>
Temperature range (Operation, ≤16 connected devices)	-25 ... +45 °C <sup>2</sup>

<sup>1</sup> Valid, if WI180C-PNS01 is connected via internal system bus with modules which fulfill IP54

<sup>2</sup> Temperature ranges valid if no output current on connected devices

Размеры, мм

Габаритный чертеж

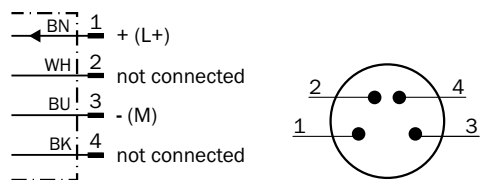


Размеры, мм

- ① PWR-LED
- ② BF/ERR/NS-LED
- ③ SF/RUN/MS-LED
- ④ светодиод состояния
- ⑤ L/A1-LED
- ⑥ L/A2-LED
- ⑦ Reset
- ⑧ розетка USB, тип Micro-B
- ⑨ M12, 4-контактный гнездовой разъем
- ⑩ M12, 4-контактный гнездовой разъем
- ⑪ напряжение питания: штекер M8, 4-конт.
- ⑫ разъем шины, 5-контактный

### Anschlusschema Cd-416

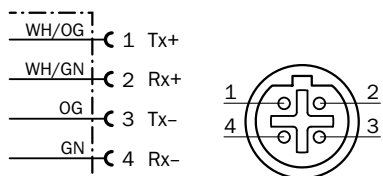
Supply voltage port



Pin	Pin assignment	Wire color	Description
1	L+	Brown	+12 ... 24 VDC
2	n.c.	n/a	Not assigned
3	M	Blue	GND
4	n.c.	n/a	Not assigned

### Anschlusschema Cd-409

PROFINET port 1 and 2 (M12 male connector, 4-pin, D-coded)



M12 (D-coded)

Pin	Pin assignment	Wire color	Description
1	Tx+	White/orange	Send data signal, not inverted
2	Rx+	White/green	Receive data signal, not inverted
3	Tx-	Orange	Send data signal, inverted
4	Rx-	Green	Receive data signal, inverted

## ОБЗОР КОМПАНИИ SICK

Компания SICK – ведущий производитель интеллектуальных датчиков и комплексных решений для промышленного применения. Уникальный спектр продукции и услуг формирует идеальную основу для надежного и эффективного управления процессами, защиты людей от несчастных случаев и предотвращения нанесения вреда окружающей среде.

Мы обладаем солидным опытом в самых разных отраслях и знаем все о ваших технологических процессах и требованиях. Поэтому, благодаря интеллектуальным датчикам, мы в состоянии предоставить именно то, что нужно нашим клиентам. В центрах прикладного применения в Европе, Азии и Северной Америке системные решения тестируются и оптимизируются под нужды заказчика. Все это делает нас надежным поставщиком и партнером по разработке.

Всеобъемлющий перечень услуг придает завершенность нашему ассортименту: SICK LifeTime Services оказывает поддержку на протяжении всего жизненного цикла оборудования и гарантирует безопасность и производительность.

**Вот что для нас значит термин «Sensor Intelligence».**

## РЯДОМ С ВАМИ В ЛЮБОЙ ТОЧКЕ МИРА:

Контактные лица и представительства → [www.sick.com](http://www.sick.com)