

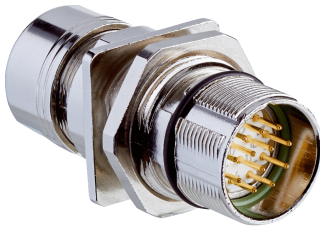


## STE-2312-GX

Готовые к сборке штекерные соединители

РАЗЪЕМЫ И КАБЕЛИ

**SICK**  
Sensor Intelligence.



### информация для заказа

тип	артикул
STE-2312-GX	6028548

Другие варианты исполнения устройства и аксессуары → [www.sick.com/Готовые\\_к\\_сборке\\_штекерные\\_соединители](http://www.sick.com/Готовые_к_сборке_штекерные_соединители)

### подробные технические данные

#### Технические характеристики

<b>Вид разъема, конец А</b>	Разъем, M23, 12-контактный, прямой, А-кодир.
<b>Компоненты для подключения</b>	Соединение пайкой
<b>Блокировка штекерного соединителя</b>	Быстросействующий винтовой замок
<b>Материал штекерного соединителя</b>	Цинк, литье под давлением
<b>Материал стопорной гайки</b>	С блестящим никелированием
<b>Сечение провода</b>	1,5 mm <sup>2</sup>
<b>Экранирование</b>	С экраном
<b>Допустимый диаметр провода</b>	4,5 mm ... 8,5 mm
<b>Расчетное напряжение</b>	≤ 300 V
<b>Допустимая нагрузка по току</b>	8 A
<b>Тип сигнала</b>	HIPERFACE <sup>®</sup> , SSI, инкрементный
<b>Тип защиты</b>	IP66/ IP67 <sup>1)</sup>
<b>Рабочая температура</b>	Головка -40 °C ... +130 °C

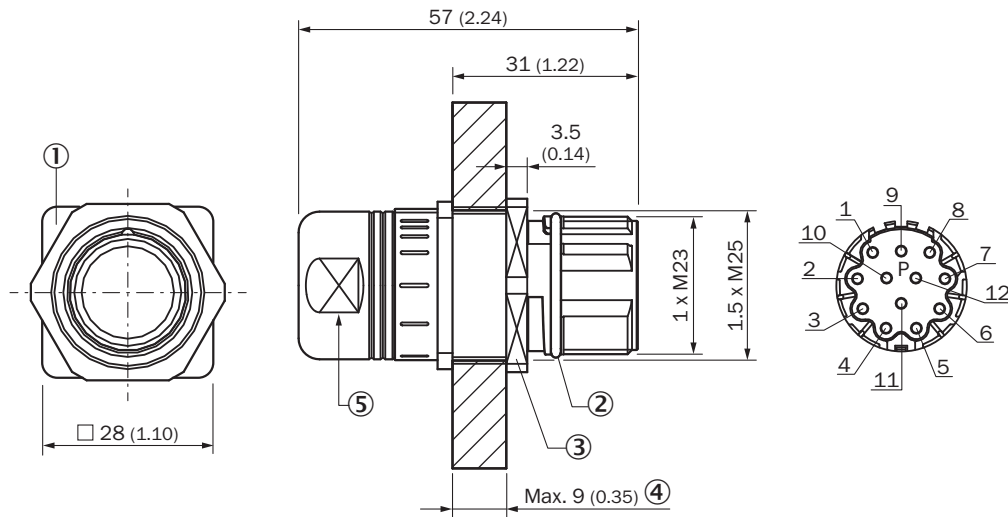
<sup>1)</sup> Заблокированной.

#### Классификации

<b>ECLASS 5.0</b>	27279290
<b>ECLASS 5.1.4</b>	27279290
<b>ECLASS 6.0</b>	27279221
<b>ECLASS 6.2</b>	27279221
<b>ECLASS 7.0</b>	27440104
<b>ECLASS 8.0</b>	27440104
<b>ECLASS 8.1</b>	27440104
<b>ECLASS 9.0</b>	27440102
<b>ECLASS 10.0</b>	27440102
<b>ECLASS 11.0</b>	27440102
<b>ECLASS 12.0</b>	27440116
<b>ETIM 5.0</b>	EC002635
<b>ETIM 6.0</b>	EC002635

ETIM 7.0	EC002635
ETIM 8.0	EC002635
UNSPSC 16.0901	39121421

Габаритный чертеж



Размеры, мм

- ① жесткий упор
- ② Виброизоляция
- ③ Контргайка SW30
- ④ макс. толщина стенки
- ⑤ SW23

## ОБЗОР КОМПАНИИ SICK

Компания SICK – ведущий производитель интеллектуальных датчиков и комплексных решений для промышленного применения. Уникальный спектр продукции и услуг формирует идеальную основу для надежного и эффективного управления процессами, защиты людей от несчастных случаев и предотвращения нанесения вреда окружающей среде.

Мы обладаем солидным опытом в самых разных отраслях и знаем все о ваших технологических процессах и требованиях. Поэтому, благодаря интеллектуальным датчикам, мы в состоянии предоставить именно то, что нужно нашим клиентам. В центрах прикладного применения в Европе, Азии и Северной Америке системные решения тестируются и оптимизируются под нужды заказчика. Все это делает нас надежным поставщиком и партнером по разработке.

Всеобъемлющий перечень услуг придает завершенность нашему ассортименту: SICK LifeTime Services оказывает поддержку на протяжении всего жизненного цикла оборудования и гарантирует безопасность и производительность.

**Вот что для нас значит термин «Sensor Intelligence».**

## РЯДОМ С ВАМИ В ЛЮБОЙ ТОЧКЕ МИРА:

Контактные лица и представительства → [www.sick.com](http://www.sick.com)