



MPS-096TSTRDS04

MPS-T

ДАТЧИКИ ДЛЯ ЦИЛИНДРОВ

SICK
Sensor Intelligence.



информация для заказа

тип	артикул
MPS-096TSTRDS04	1097992

Другие варианты исполнения устройства и аксессуары → www.sick.com/MPS-T



подробные технические данные

Характеристики

Цилиндрический корпус	T-образный паз
Цилиндрические корпуса с адаптером	Круглый цилиндр Профильный цилиндр и цилиндр со стяжными стержнями Цилиндр с пазом в виде ласточкина хвоста
Диапазон измерения	96 mm ¹⁾
Длина корпуса	109 mm
Функция выхода	Аналоговый
Электрическое исполнение	Пост. ток, 4-проводный
Аналоговый выход (напряжение)	0 V ... 10 V ²⁾
Аналоговый выход (ток)	4 mA ... 20 mA ²⁾
Тип защиты	IP67 ³⁾
Настройка	
Настройка панели управления	Обучение аналоговых выходов Сброс диапазона измерения на заводские настройки

¹⁾ ± 1 mm.

²⁾ Датчик активирует только вывод, который подключён.

³⁾ Согласно EN 60529.

Механика/электроника

Напряжение питания	15 V DC ... 30 V DC
Потребление тока	22 mA, без нагрузки
Макс. нагрузочное сопротивление	≤ 500 Ω Токовый выход, при 24 V
Мин. нагрузочное сопротивление	≥ 2 kΩ ¹⁾

¹⁾ Выход напряжения.

²⁾ FSR: Full Scale Range; макс. диапазон измерений.

³⁾ При 25 °C, нелинейность (максимальное отклонение) в зависимости от кривой отклика и функции минимального отклонения.

⁴⁾ При 25 °C, точность повторения при движении магнита из одного направления.

⁵⁾ Только в стандартном режиме, не в режиме работы через IO-Link.

⁶⁾ Под действием переменных факторов влияния могут наблюдаться отклонения аналогового измеряемого значения в течение времени до 100 мс.

Класс защиты	III
Задержка готовности	1,5 s
Необходимая напряженность магнитного поля тип.	4 мТ ... 30 мТ
Разрешение тип.	0,03 % FSR (макс. $\geq 0,05$ мм) ²⁾
Нелинейность тип.	0,3 мм ³⁾
Стабильность повторяемости тип.	0,06 % FSR ($\geq 0,1$ мм) ⁴⁾
Скорость считывания тип.	1 ms ⁵⁾
Защита от инверсии полярности	Да
Защита от короткого замыкания	Да
Светодиод коммутационного состояния	Да
Настройка	Да
Диапазон температур при работе	-20 °C ... +70 °C
Ударопрочность и виброустойчивость	30 г, 11 мс/10...55 Гц, 1 мм
ЭМС	Согласно EN 60947-5-7 ⁶⁾
Вид подключения	Кабель со штекером M8, 4-конт., угловой, с гайками с накаткой, 0,14 м
Детали типа подключения	
Характеристика глубокого охлаждения	Запрещается деформировать кабель ниже 0 °C
Сечение провода	0,08 мм ²
Диаметр провода	Ø 2,6 мм
Радиус изгиба	При неподвижной укладке > 5 x диаметр кабеля В подвижном состоянии > 10 x диаметр кабеля
Кабельный отвод	Осевая
Материал	
Корпус	Пластик
Кабель	Полиуретан
№ файла UL	NRKH.E181493 & NRKH7.E181493

1) Выход напряжения.

2) FSR: Full Scale Range; макс. диапазон измерений.

3) При 25 °C, нелинейность (максимальное отклонение) в зависимости от кривой отклика и функции минимального отклонения.

4) При 25 °C, точность повторения при движении магнита из одного направления.

5) Только в стандартном режиме, не в режиме работы через IO-Link.

6) Под действием переменных факторов влияния могут наблюдаться отклонения аналогового измеряемого значения в течение времени до 100 мс.

Сертификаты

EU declaration of conformity	✓
UK declaration of conformity	✓
ACMA declaration of conformity	✓
Moroccan declaration of conformity	✓
China RoHS	✓
cULus certificate	✓

Классификации

ECLASS 5.0	27270104
-------------------	----------

ECLASS 5.1.4	27270104
ECLASS 6.0	27270104
ECLASS 6.2	27270104
ECLASS 7.0	27270104
ECLASS 8.0	27270104
ECLASS 8.1	27270104
ECLASS 9.0	27270104
ECLASS 10.0	27270104
ECLASS 11.0	27270104
ECLASS 12.0	27274301
ETIM 5.0	EC002544
ETIM 6.0	EC002544
ETIM 7.0	EC002544
ETIM 8.0	EC002544
UNSPSC 16.0901	39122230

Указания по установке

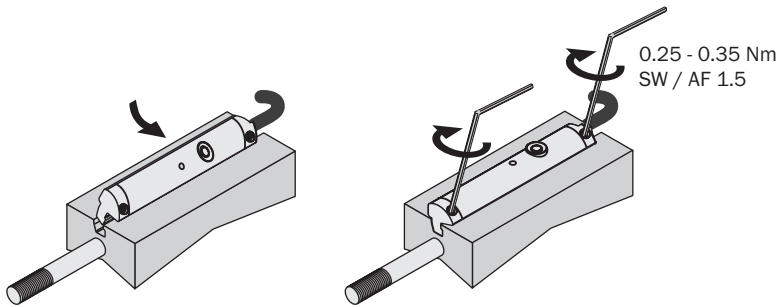
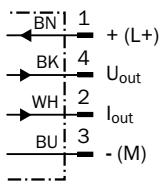
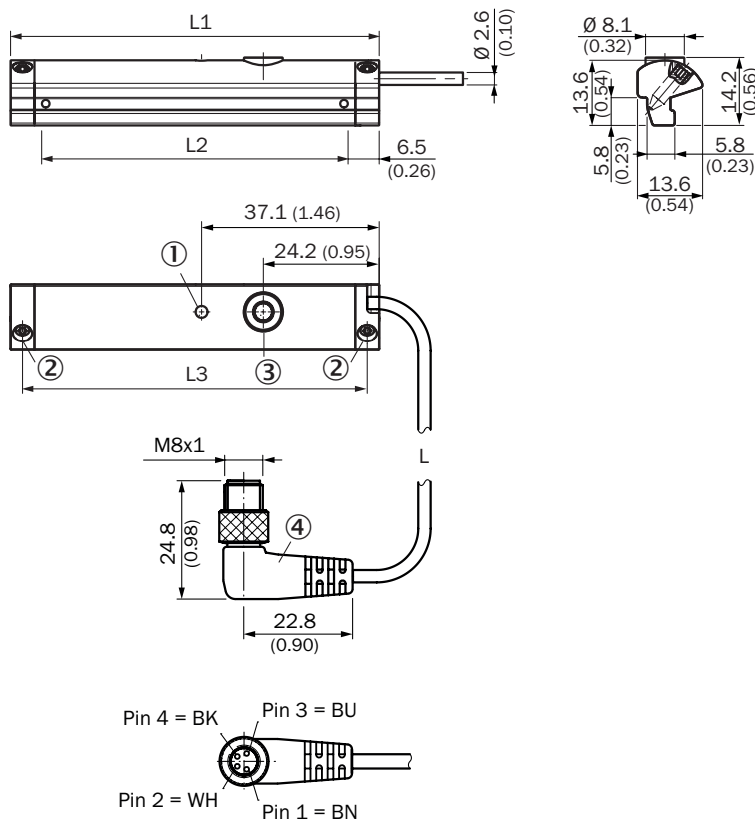


Схема соединений Cd-034



Габаритный чертеж Кабель со штекером M8, 4-конт., угловой, с гайками с накаткой, обучение



	Total length (L1) mm	Measuring range (L2) mm	Distance mounting screws (L3) mm
MPS-32	45	32	40
MPS-64	77	64	72
MPS-96	109	96	104
MPS-128	141	128	136
MPS-160	173	160	168
MPS-192	205	192	200
MPS-224	237	224	232
MPS-256	269	256	264

Размеры, мм

- ① функциональный индикатор
- ② Крепёжный болт SW 1,5
- ③ Кнопка настройки
- ④ Соединение

Артикул	Тип	L	Количество жил
1097992	MPS-096TSTRDS04	140mm	4
1099501	MPS-128TSTRDS04	150mm	4

рекомендуемые аксессуары

Другие варианты исполнения устройства и аксессуары → www.sick.com/MPS-T

	Краткое описание	тип	артикул
Система крепления			
	<ul style="list-style-type: none"> Описание: Крепежный захват для монтажа на шину SMC ECDQ2 (Т-паз) Материал: Алюминий Детали: Алюминий Комплект поставки: Без крепежного материала 	BEF-KHZ-TT1	2046439
	<ul style="list-style-type: none"> Описание: Крепежный захват для монтажа на шину SMC CDQ2 (Т-паз) Материал: Алюминий Детали: Алюминий Комплект поставки: Без крепежного материала 	BEF-KHZ-TT2	2046440
	<ul style="list-style-type: none"> Описание: Крепежный захват для цилиндров с пазом «ласточкин хвост» Материал: Алюминий Детали: Алюминий Комплект поставки: Без крепежного материала 	BEF-KHZ-ST1	2022703
	<ul style="list-style-type: none"> Описание: Крепежный захват на круглый цилиндр с диаметром поршня 16 мм, окружающая температура от 0 до 50 °С, совместим с MZT7, RZT7, MZT8, MZ2Q-T и MPS Размеры (Ш x В x Д): 26,6 мм Материал: Пластик, Алюминий Детали: Пластик, Алюминий Единица упаковки: 1 шт. Предназначено для: Т-паз 	BEF-KHZ-RT-16	2077680
	<ul style="list-style-type: none"> Описание: Крепежный захват на круглый цилиндр диаметром 8...130 мм, окружающая температура от -30 до 80 °С, совместим с MZT7, RZT7, MZT8, MZ2Q-T и MPS Материал: Нержавеющая сталь, Цинковое литье Детали: Нержавеющая сталь, Цинковое литье Единица упаковки: 1 шт. Предназначено для: Т-паз 	BEF-KHZ-RT1-130	2077684
	<ul style="list-style-type: none"> Описание: Крепежный захват на круглый цилиндр с диаметром поршня 12 мм, окружающая температура от 0 до 50 °С, совместим с MZT7, RZT7, MZT8, MZ2Q-T и MPS Размеры (Ш x В x Д): 22,4 мм Материал: Пластик, Алюминий Детали: Пластик, Алюминий Единица упаковки: 1 шт. Предназначено для: Т-паз 	BEF-KHZ-RT-12	2077681
	<ul style="list-style-type: none"> Описание: Крепежный захват на круглый цилиндр диаметром 8...25 мм, окружающая температура от -30 до 80 °С, совместим с MZT7, RZT7, MZT8, MZ2Q-T и MPS Материал: Нержавеющая сталь, Цинковое литье Детали: Нержавеющая сталь, Цинковое литье Единица упаковки: 1 шт. Предназначено для: Т-паз 	BEF-KHZ-RT1-25	2077682
	<ul style="list-style-type: none"> Описание: Крепежный захват на круглый цилиндр диаметром 8...63 мм, окружающая температура от -30 до 80 °С, совместим с MZT7, RZT7, MZT8, MZ2Q-T и MPS Материал: Нержавеющая сталь, Цинковое литье Детали: Нержавеющая сталь, Цинковое литье Единица упаковки: 1 шт. Предназначено для: Т-паз 	BEF-KHZ-RT1-63	2077683
	<ul style="list-style-type: none"> Описание: Крепежный захват на круглый цилиндр с диаметром поршня 20 мм, окружающая температура от 0 до 50 °С, совместим с MZT7, RZT7, MZT8, MZ2Q-T и MPS Размеры (Ш x В x Д): 30,6 мм Материал: Пластик, Алюминий Детали: Пластик, Алюминий Единица упаковки: 1 шт. Предназначено для: Т-паз 	BEF-KHZ-RT-20	2077679
	<ul style="list-style-type: none"> Описание: Крепежный захват на круглый цилиндр с диаметром поршня 25 мм, окружающая температура от 0 до 50 °С, совместим с MZT7, RZT7, MZT8, MZ2Q-T и MPS Размеры (Ш x В x Д): 35,7 мм Материал: Пластик, Алюминий Детали: Пластик, Алюминий Единица упаковки: 1 шт. 	BEF-KHZ-RT-25	2077678

	Краткое описание	тип	артикул
	<ul style="list-style-type: none"> • Предназначено для: Т-паз • Описание: Крепежный захват на круглый цилиндр с диаметром поршня 32 мм, окружающая температура от 0 до 50 °С, совместим с MZT7, RZT7, MZT8, MZ2Q-T и MPS • Размеры (Ш x В x Д): 42,9 мм • Материал: Пластик, Алюминий • Детали: Пластик, Алюминий • Единица упаковки: 1 шт. • Предназначено для: Т-паз 	BEF-KHZ-RT-32	2077677
	<ul style="list-style-type: none"> • Описание: Крепежный захват на круглый цилиндр с диаметром поршня 40 мм, окружающая температура от 0 до 50 °С, совместим с MZT7, RZT7, MZT8, MZ2Q-T и MPS • Размеры (Ш x В x Д): 50,9 мм • Материал: Пластик, Алюминий • Детали: Пластик, Алюминий • Единица упаковки: 1 шт. • Предназначено для: Т-паз 	BEF-KHZ-RT-40	2077676
	<ul style="list-style-type: none"> • Описание: Крепежный захват на круглый цилиндр с диаметром поршня 50 мм, окружающая температура от 0 до 50 °С, совместим с MZT7, RZT7, MZT8, MZ2Q-T и MPS • Размеры (Ш x В x Д): 61,8 мм • Материал: Пластик, Алюминий • Детали: Пластик, Алюминий • Единица упаковки: 1 шт. • Предназначено для: Т-паз 	BEF-KHZ-RT-50	2077675
	<ul style="list-style-type: none"> • Описание: Крепежный захват на круглый цилиндр с диаметром поршня 63 мм, окружающая температура от 0 до 50 °С, совместим с MZT7, RZT7, MZT8, MZ2Q-T и MPS • Размеры (Ш x В x Д): 73,9 мм • Материал: Пластик, Алюминий • Детали: Пластик, Алюминий • Единица упаковки: 1 шт. • Предназначено для: Т-паз 	BEF-KHZ-RT-63	2077674
	<ul style="list-style-type: none"> • Описание: Крепежный захват для профильных цилиндров/цилиндров со штоками • Материал: Цинк, литье под давлением • Детали: Цинк, литье под давлением • Комплект поставки: Вкл. крепежный материал 	BEF-KHZ-PT1	2022702
	<ul style="list-style-type: none"> • Описание: Держатель этикеток, от 2,5 мм до 3,5 мм, 10 шт. • Материал: Пластик • Детали: ТПУ • Единица упаковки: 10 шт. 	ДЕРЖАТЕЛЬ ЭТИКЕТОК	2086019
	<ul style="list-style-type: none"> • Описание: Зажимы для крепления кабеля, Т-паз, 10 шт./упаковка 	КАБЕЛЬНЫЕ ЗАЖИМЫ	2059322

	Краткое описание	тип	артикул
разъемы и кабели			
	<ul style="list-style-type: none"> • Вид разъема, конец А: Разъём "мама", М8, 4-контактный, прямой, А-кодир. • Описание: Без экрана • Компоненты для подключения: Винтовые зажимы • Допустимое сечение провода: 0,14 mm² ... 0,5 mm² 	DOS-0804-G	6009974
	<ul style="list-style-type: none"> • Вид разъема, конец А: Разъем, М8, 4-контактный, прямой, А-кодир. • Описание: Без экрана • Компоненты для подключения: Винтовые зажимы • Допустимое сечение провода: 0,14 mm² ... 0,5 mm² 	STE-0804-G	6037323
	<ul style="list-style-type: none"> • Вид разъема, конец А: Разъём "мама", М8, 4-контактный, Угловые отражатели, А-кодир. • Описание: Без экрана • Компоненты для подключения: Соединение пайкой • Допустимое сечение провода: ≤ 0,25 mm² 	DOS-0804-W	6009975
	<ul style="list-style-type: none"> • Вид разъема, конец А: Разъём "мама", М8, 4-контактный, прямой, А-кодир. • Вид разъема, конец В: Свободный конец провода • Тип сигнала: Кабель датчик/пускатель • Кабель: 0,6 м, 4 жилы, PUR, без галогенов • Описание: Кабель датчик/пускатель, без экрана • Область применения: Ненагруженные зоны, Зона жидкой/консистентной смазки, Робот, Укладка в гибком лотке 	YF8U14-C60UA3XLEAX	2145825
	<ul style="list-style-type: none"> • Вид разъема, конец А: Разъём "мама", М8, 4-контактный, прямой, А-кодир. • Вид разъема, конец В: Свободный конец провода • Тип сигнала: Кабель датчик/пускатель • Кабель: 1 м, 4 жилы, PUR, без галогенов • Описание: Кабель датчик/пускатель, без экрана • Область применения: Ненагруженные зоны, Зона жидкой/консистентной смазки, Робот, Укладка в гибком лотке 	YF8U14-010UA3XLEAX	2145826

ОБЗОР КОМПАНИИ SICK

Компания SICK – ведущий производитель интеллектуальных датчиков и комплексных решений для промышленного применения. Уникальный спектр продукции и услуг формирует идеальную основу для надежного и эффективного управления процессами, защиты людей от несчастных случаев и предотвращения нанесения вреда окружающей среде.

Мы обладаем солидным опытом в самых разных отраслях и знаем все о ваших технологических процессах и требованиях. Поэтому, благодаря интеллектуальным датчикам, мы в состоянии предоставить именно то, что нужно нашим клиентам. В центрах прикладного применения в Европе, Азии и Северной Америке системные решения тестируются и оптимизируются под нужды заказчика. Все это делает нас надежным поставщиком и партнером по разработке.

Всеобъемлющий перечень услуг придает завершенность нашему ассортименту: SICK LifeTime Services оказывает поддержку на протяжении всего жизненного цикла оборудования и гарантирует безопасность и производительность.

Вот что для нас значит термин «Sensor Intelligence».

РЯДОМ С ВАМИ В ЛЮБОЙ ТОЧКЕ МИРА:

Контактные лица и представительства → www.sick.com