



MM08-60AP0-ZT0

MME

МАГНИТНЫЕ ДАТЧИКИ

SICK
Sensor Intelligence.



информация для заказа

тип	артикул
MM08-60APO-ZTO	1069742

входит в объем поставки: BEF-MU-M08 (1)

Другие варианты исполнения устройства и аксессуары → www.sick.com/MME



подробные технические данные

Характеристики

Тип корпуса	Метрические
Конструкция корпуса	Короткий корпус
Размер резьбы	M8 x 1
Диаметр	Ø 8 mm
Расстояние срабатывания S_n	0 mm ... 60 mm ¹⁾
Расстояние срабатывания обеспечено S_a	48,6 mm
Номинальная чувствительность срабатывания	1 mT
Частота переключения	1.000 Hz
Вид подключения	Разъем M8, 3-конт.
Переключающий выход	PNP
Подробность о переключающем выходе	PNP
Функция выхода	Нормально закрытый
Электрическое исполнение	Пост. ток, 3-проводный
Магнитное выравнивание	Осевая
Тип защиты	IP67 ²⁾
Комплект поставки	Крепёжная гайка, латунь, никелированная (2 шт.)

¹⁾ Расстояние срабатывания относительно установки в немагнитных материалах с магнитом MAG-3010-B (M4.0).

²⁾ Согласно EN 60529.

Механика/электроника

Напряжение питания	10 V DC ... 30 V DC
Остаточная пульсация	$\leq 10\%$ ¹⁾
Падение напряжения	$\leq 2\text{ V}$ ²⁾
Потребление тока	10 mA ³⁾
Задержка готовности	$\leq 20\text{ ms}$
Гистерезис	1 % ... 10 %
Воспроизводимость	$\leq 1\%$ ⁴⁾
Отклонение температуры (от S_r)	$\pm 10\%$
ЭМС	Согласно EN 60947-5-2
Постоянный ток I_a	$\leq 200\text{ mA}$
Защита от инверсии полярности	Да
Защита от короткого замыкания	Да ⁵⁾
Подавление импульса включения	✓
Ударопрочность и виброустойчивость	30 г, 11 мс/10...55 Гц, 1 мм
Диапазон температур при работе	-25 °C ... +75 °C
Материал корпуса	Никелированная латунь
Длина корпуса	46 mm
Полезная длина резьбы	29,5 mm
Макс. момент затяжки	6 Nm

1) От U_v.

2) При I_a max.

3) Не задействован.

4) От S_r, (UV и T_a пост.).

5) Импульсная.

Параметры техники безопасности

MTTF_D	1.980 лет
DC_{avg}	0 %
T_M (заданная продолжительность работы)	20 лет

Сертификаты

EU declaration of conformity	✓
UK declaration of conformity	✓
ACMA declaration of conformity	✓
Moroccan declaration of conformity	✓
China RoHS	✓

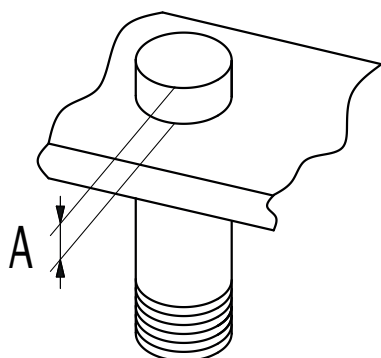
Классификации

ECLASS 5.0	27270104
ECLASS 5.1.4	27270104
ECLASS 6.0	27270104
ECLASS 6.2	27270104
ECLASS 7.0	27270104

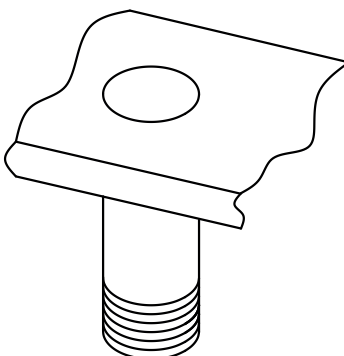
ECLASS 8.0	27270104
ECLASS 8.1	27270104
ECLASS 9.0	27270104
ECLASS 10.0	27270104
ECLASS 11.0	27270104
ECLASS 12.0	27274301
ETIM 5.0	EC002544
ETIM 6.0	EC002544
ETIM 7.0	EC002544
ETIM 8.0	EC002544
UNSPSC 16.0901	39122230

Указания по установке

installation in magnetizable material

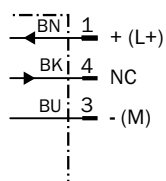


installation in non-magnetizable material

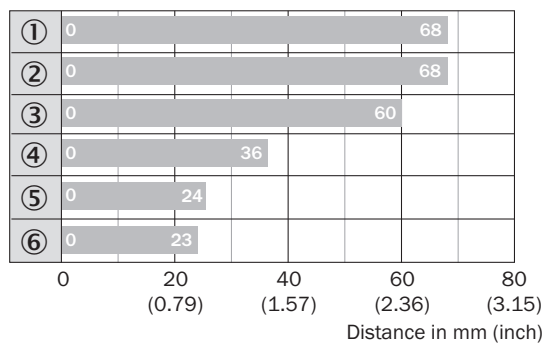


Ø	A (mm)	M (Nm)
M8	10	< 6

Схема соединений Cd-004



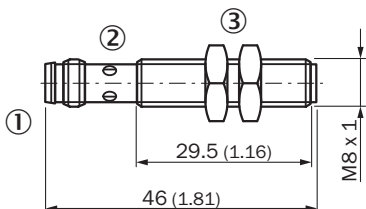
Расстояние срабатывания



■ Max. sensing range S_n , flush or non-flush installation, non-magnetizable material

Magnet type	Part no.
① MAG-3315-B (M 5.1)	7902086
② MAG-3015-B (M 5.0)	7901786
③ MAG-3010-B (M 4.0)	7901785
④ MAG-2006-B (M 3.0)	7901784
⑤ MAG-0625-A (M 2.0)	7901783
⑥ MAG-1003-S (M 1.0)	7901782

Габаритный чертеж MM08, штекер, короткий вариант





Размеры, мм

- ① Соединение
- ② Светодиодный индикатор
- ③ крепежная гайка (2 x); SW 13, пластмасса

рекомендуемые аксессуары

Другие варианты исполнения устройства и аксессуары → www.sick.com/MME

	Краткое описание	тип	артикул
Система крепления			
	<ul style="list-style-type: none"> Описание: Крепежный уголок для датчиков M8 Материал: Сталь Детали: Оцинкованная сталь Комплект поставки: Без крепежного материала 	BEF-WN-M08	5321721
	<ul style="list-style-type: none"> Описание: Крепежная пластина для датчиков M8 Материал: Сталь Детали: Оцинкованная сталь Комплект поставки: Без крепежного материала 	BEF-WG-M08	5321722
	<ul style="list-style-type: none"> Описание: Зажимной блок для круглых датчиков M8 без фиксированного упора Материал: Пластик Детали: Пластик (PA12) армированный стекловолокном Комплект поставки: Вкл. крепежный материал 	BEF-KH-M08	2051477
	<ul style="list-style-type: none"> Описание: Зажимной блок для круглых датчиков M8 с фиксированным упором Материал: Пластик Детали: Пластик (PA12) армированный стекловолокном Комплект поставки: Вкл. крепежный материал 	BEF-KHF-M08	2051478

ОБЗОР КОМПАНИИ SICK

Компания SICK – ведущий производитель интеллектуальных датчиков и комплексных решений для промышленного применения. Уникальный спектр продукции и услуг формирует идеальную основу для надежного и эффективного управления процессами, защиты людей от несчастных случаев и предотвращения нанесения вреда окружающей среде.

Мы обладаем солидным опытом в самых разных отраслях и знаем все о ваших технологических процессах и требованиях. Поэтому, благодаря интеллектуальным датчикам, мы в состоянии предоставить именно то, что нужно нашим клиентам. В центрах прикладного применения в Европе, Азии и Северной Америке системные решения тестируются и оптимизируются под нужды заказчика. Все это делает нас надежным поставщиком и партнером по разработке.

Всеобъемлющий перечень услуг придает завершенность нашему ассортименту: SICK LifeTime Services оказывает поддержку на протяжении всего жизненного цикла оборудования и гарантирует безопасность и производительность.

Вот что для нас значит термин «Sensor Intelligence».

РЯДОМ С ВАМИ В ЛЮБОЙ ТОЧКЕ МИРА:

Контактные лица и представительства → www.sick.com