



MICS3-AAUZ40AZ1P01

outdoorScan3

ЛАЗЕРНЫЙ СКАНЕР БЕЗОПАСНОСТИ

SICK
Sensor Intelligence.



Изображения могут отличаться от оригинала



информация для заказа

тип	артикул
MICS3-AAUZ40AZ1P01	1094452

Другие варианты исполнения устройства и аксессуары → www.sick.com/outdoorScan3

подробные технические данные

Характеристики

Исполнение продукта	outdoorScan3 Core I/O
Исполнение	Датчик, включая системный разъём
Область применения	¹⁾ Outdoor
Очистка сжатого воздуха	Не возможно
Диапазон защитного поля	4 m
Диапазон сигнального поля	40 m
Количество одновременно контролируемых полей	≤ 4 ^{2) 3)}
Количество полей	8 ⁴⁾
Количество случаев контроля	2
Угол сканирования	275°
Разрешение (конфигурируемое)	50 mm 70 mm
Угловое разрешение	0,39°
Оценка	90 ms
Дополнение защитного поля	65 mm

¹⁾ Лазерный сканер безопасности может использоваться в промышленных зонах внутри помещений и на открытом воздухе.

²⁾ Защитные и предупредительные поля.

³⁾ Просьба обращать внимание на количество пар устройств переключения выходного сигнала.

⁴⁾ Просьба обращать внимание на количество входов и пар устройств переключения выходного сигнала.

Параметры техники безопасности

Тип	Тип 3 (IEC 61496)
Класс надежности	SIL 2 (IEC 61508)
Категория	Категория 3 (EN ISO 13849)

Уровень производительности	PL d (EN ISO 13849)
Класс производительности SRS/SRSS	Класс производительности D (IEC/TS 62998)
PFHd (средняя вероятность опасного отказа в час)	$8,0 \times 10^{-8}$
T_M (заданная продолжительность работы)	20 лет (EN ISO 13849)
Безопасное состояние в случае возникновения ошибки	В каждой паре OSSD находится по меньшей мере одно устройство переключения выходного сигнала в выключенном состоянии.

Функции

Блокировка повторного запуска	✓
Контроль внешних устройств (EDM)	✓
Множественная оценка	✓
Переключение вида контроля	✓
Синхронный контроль	✓
Статическое переключение защитного поля	✓
Встроенное конфигурационное запоминающее устройство	✓
Выдача результатов измерений	Отсутствует

Интерфейсы

Вид подключения	Штекер, M12, 8-контактный, A кодированный (общий штекер для источника напряжения и входов и выходов)
Универсальные входы/выходы	3
Выходы	1
Пары OSSD	
Тип конфигурации	ПК с Safety Designer (конфигурационное и диагностическое программное обеспечение)
Конфигурационный и диагностический интерфейс	USB 2.0, Mini-USB
Элементы индикации	Графический цветной дисплей, LEDs

Электрика

Класс защиты	III (EN 61140)
Напряжение питания U_v	24 V DC (16,8 V DC ... 30 V DC)
Потребляемая мощность, типичная	7 W (без выходной нагрузки)

Механика

Размеры (Ш x В x Г)	114,6 mm x 135,1 mm x 114,6 mm
Вес	1,15 kg
Материал корпуса	Алюминий
Цвет корпуса	RAL 2004 (чисто-оранжевый), RAL 9005 (черный)
Материал защитного экрана	Polycarbonat
Поверхность защитного экрана	Покрытие внешней стороны устойчиво к царапинам.

Данные окружающей среды

Тип защиты	IP65 (IEC 60529)
-------------------	------------------

¹⁾ Более подробную информацию можно найти в руководстве по эксплуатации, главе «Проектирование».

Нечувствительность ко внешним источникам света	Галогенный свет	12.000 lx (IEC 61496-3)	
	Солнечный свет	40.000 lx (IEC 61496-3)	
Диапазон рабочих температур		-25 °C ... +50 °C	
Температура хранения		-25 °C ... +70 °C	
Условия окружающей среды	Дождь	10 mm/h ¹⁾	
	Снегопад	3 mm/h SWE, водный эквивалент снежного покрова ¹⁾	
	Туман	50 m (MOR, метеорологическая видимость) ¹⁾	
Виброустойчивость		IEC 60068-2-6, IEC 60068-2-64, IEC 60721-3-5, IEC TR 60721-4-3, IEC 61496-1, IEC 61496-3	
	Класс	5M1 (IEC 60721-3-5) 3M4 (IEC TR 60721-4-3)	
Ударопрочность		IEC 60068-2-27, IEC 60721-3-5, IEC TR 60721-4-3, IEC 61496-1, IEC 61496-3	
	Класс	5M1 (IEC 60721-3-5) 3M4 (IEC TR 60721-4-3)	
	Длительные удары		100 m/s ² , 16 ms
			150 m/s ² , 6 ms
ЭМС		IEC 61496-1, IEC 61000-6-2, IEC 61000-6-4	

¹⁾ Более подробную информацию можно найти в руководстве по эксплуатации, главе «Проектирование».

Прочие данные

Вид излучения	Пульсирующий лазерный диод
Длина волны	845 nm
Детектируемый коэффициент диффузного отражения	1,8 % ... более 1000 %
Класс лазера	1 (21 CFR 1040.10 и 1040.11, IEC 60825-1)

Сертификаты

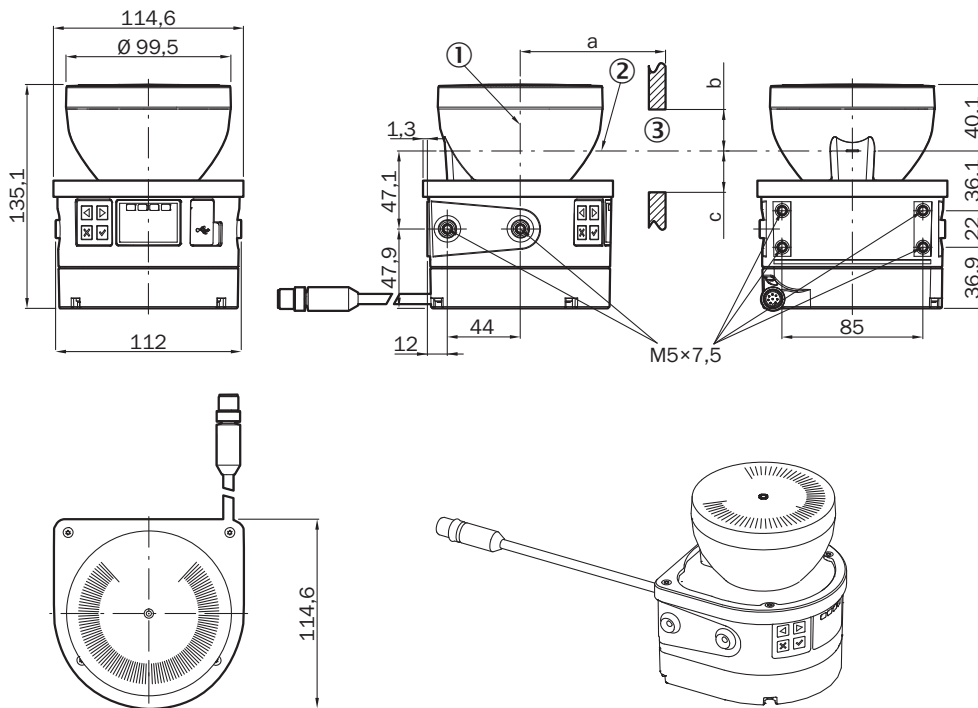
EU declaration of conformity	✓
UK declaration of conformity	✓
ACMA declaration of conformity	✓
China RoHS	✓
cULus certificate	✓
EC-Type-Examination approval	✓
Information according to Art. 3 of Data Act (Regulation EU 2023/2854)	✓

Классификации

ECLASS 5.0	27272705
ECLASS 5.1.4	27272705
ECLASS 6.0	27272705
ECLASS 6.2	27272705
ECLASS 7.0	27272705

ECLASS 8.0	27272705
ECLASS 8.1	27272705
ECLASS 9.0	27272705
ECLASS 10.0	27272705
ECLASS 11.0	27272705
ECLASS 12.0	27272705
ETIM 5.0	EC002550
ETIM 6.0	EC002550
ETIM 7.0	EC002550
ETIM 8.0	EC002550
UNSPSC 16.0901	39121528

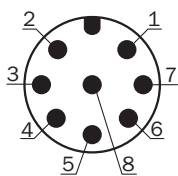
Габаритный чертеж



Размеры, мм

- ① ось вращения зеркала
- ② уровень сканирования
- ③ Требуемая смотровая щель (а: длина смотровой щели, б: минимальная высота над плоскостью сканирования, в: минимальная высота под плоскостью сканирования. Подробности см. в руководстве по эксплуатации)

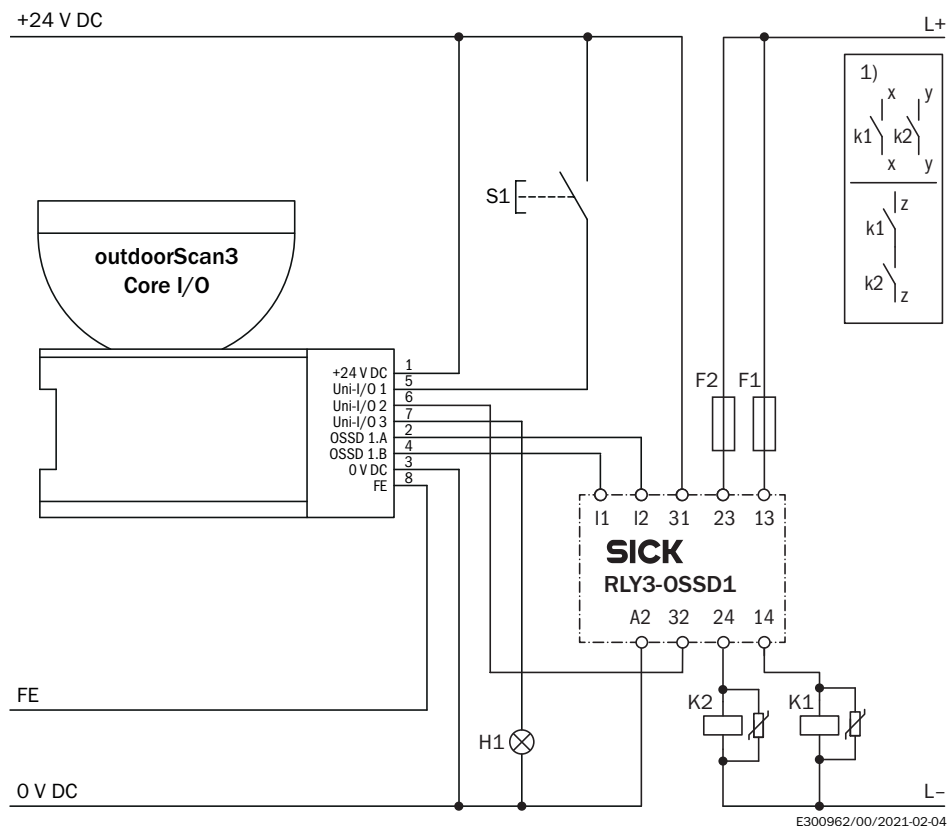
Назначение выводов



Вывод	Обозначение	Описание
1	+24 V DC	Напряжение питания +24 В пост. тока
2	OSSD 1.A	Пара OSSD 1, OSSD A
3	0 V DC	Напряжение питания: 0 В пост. тока
4	OSSD 1.B	Пара OSSD 1, OSSD B
5	Uni-I/O 01	Универсальный вход/выход 1, конфигурируемый
6	Универсальные вх./вых. 02	Универсальный вход/выход 2, конфигурируемый
7	Uni-I/O 03	Универсальный вход/выход 3, конфигурируемый
8	Заземление (FE)	Заземление/экранирование

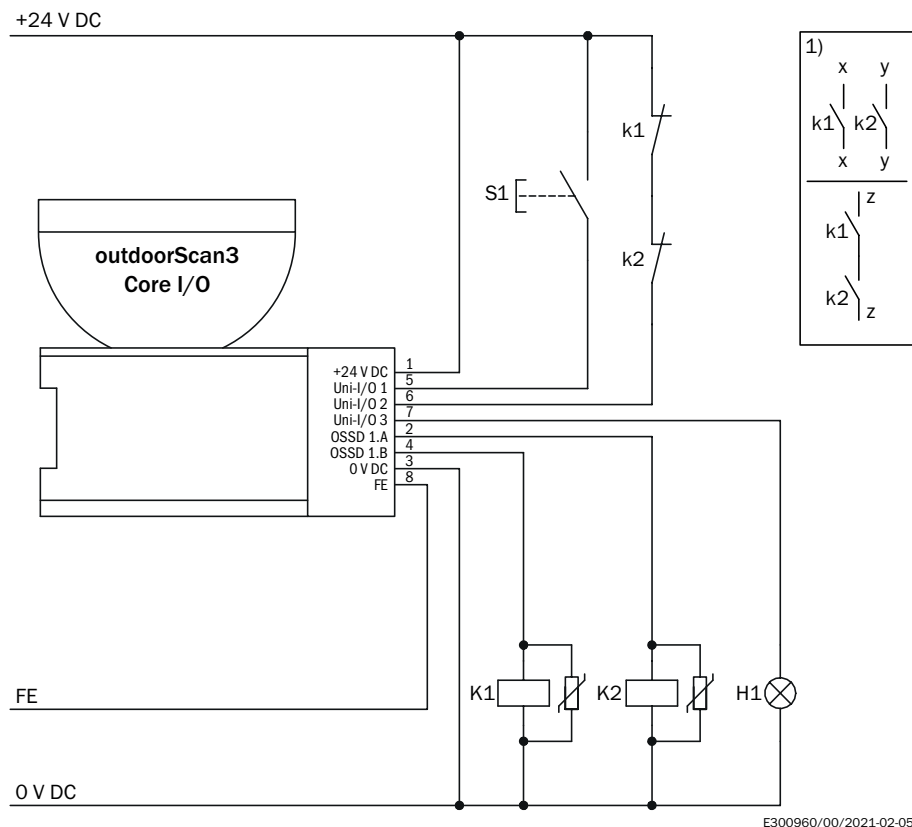
Подробности см. в руководстве по эксплуатации

Пример схемы подключения outdoorScan3 Core I/O с блокировкой повторного запуска и контролем контакторов в защитном реле RLY3-OSSD1



① Выходные цепи: эти контакты должны быть интегрированы в систему управления таким образом, чтобы при разомкнутой выходной цепи осуществлялся выход из опасного состояния. В категориях 4 и 3 эта интеграция должна осуществляться по двухканальной схеме (дорожки x, y). Одноканальная интеграция в систему управления (дорожка z) возможна только при использовании одноканальной системы управления и с учётом результатов анализа рисков.

Пример схемы подключения outdoorScan3 Core I/O с блокировкой повторного запуска и контролем контактов



① Выходные цепи: эти контакты должны быть интегрированы в систему управления таким образом, чтобы при разомкнутой выходной цепи осуществлялся выход из опасного состояния. В категориях 4 и 3 эта интеграция должна осуществляться по двухканальной схеме (дорожки x, y). Одноканальная интеграция в систему управления (дорожка z) возможна только при использовании одноканальной системы управления и с учётом результатов анализа рисков.

рекомендуемые аксессуары

Другие варианты исполнения устройства и аксессуары → www.sick.com/outdoorScan3

	Краткое описание	тип	артикул
Система крепления			
	<ul style="list-style-type: none"> Описание: Крепёжный уголок Материал: Нержавеющая сталь Детали: Нержавеющая сталь V2A (1.4301), Порошковое покрытие IGP-DURA face 5803A Цвет: RAL 9005 (черный) Единица упаковки: 1 шт. 	Mounting kit 1a	2073851
	<ul style="list-style-type: none"> Описание: Крепёжный уголок с защитой кожуха линзы Материал: Нержавеющая сталь Детали: Нержавеющая сталь V2A (1.4301), Порошковое покрытие IGP-DURA face 5803A Цвет: RAL 9005 (черный) Единица упаковки: 1 шт. 	Крепёжный комплект 1b	2074242
	<ul style="list-style-type: none"> Описание: Регулируемое крепление, возможна регулировка по поперечной оси и оси глубины, расстояние между монтажной поверхностью и устройством: 22,3 мм, только в сочетании с крепёжным комплектом 1a (2073851) или 1b (2074242) Материал: Нержавеющая сталь Детали: Нержавеющая сталь V2A (1.4301), Порошковое покрытие IGP-DURA face 5803A Цвет: RAL 9005 (черный) Единица упаковки: 1 шт. 	Mounting kit 2a	2073852
	<ul style="list-style-type: none"> Описание: Регулируемое крепление, возможна регулировка по поперечной оси и оси глубины, расстояние между монтажной поверхностью и устройством: 52,3 мм, только в сочетании с крепёжным комплектом 1a (2073851) или 1b (2074242) Материал: Нержавеющая сталь Детали: Нержавеющая сталь V2A (1.4301), Порошковое покрытие IGP-DURA face 5803A Цвет: RAL 9005 (черный) Единица упаковки: 1 шт. 	Крепёжный комплект 2b	2074184
	<ul style="list-style-type: none"> Описание: Фиксатор для выравнивания с защитой для оптики, возможно выравнивание по поперечной оси и оси глубины Единица упаковки: 1 шт. 	крепёжный комплект 3	2103049
Защита и обслуживание оборудования			
	<ul style="list-style-type: none"> Описание: Погодозащитный кожух, только с использованием крепёжного комплекта 3 (2103049) 	Погодозащитный кожух	2103050
	<ul style="list-style-type: none"> Описание: Брызговик, только в сочетании с крепёжным комплектом 3 (2103049) 	Брызговик	2123205
разъемы и кабели			
	<ul style="list-style-type: none"> Описание: Кабель датчик/пускатель, с экраном Вид разъема, конец А: Разъём "мама", M12, 8-контактный, прямой, А-кодир. Вид разъема, конец В: Свободный конец провода Тип сигнала: Кабель датчик/пускатель Кабель: 2 м, 7 жил, Полиуретан Область применения: Укладка в гибком лотке, Зона жидкой/консистентной смазки, Робот, устойчив к холодному изгибу, устойчив к морской воде, устойчив к холодному изгибу 	YF2A68-020UA7XLEAX	2108120
	<ul style="list-style-type: none"> Описание: Кабель датчик/пускатель, с экраном Вид разъема, конец А: Разъём "мама", M12, 8-контактный, прямой, А-кодир. Вид разъема, конец В: Свободный конец провода Тип сигнала: Кабель датчик/пускатель Кабель: 20 м, 7 жил, Полиуретан Область применения: Укладка в гибком лотке, Зона жидкой/консистентной смазки, Робот, устойчив к холодному изгибу, устойчив к морской воде, устойчив к холодному изгибу 	YF2A68-200UA7XLEAX	2108133

ОБЗОР КОМПАНИИ SICK

Компания SICK – ведущий производитель интеллектуальных датчиков и комплексных решений для промышленного применения. Уникальный спектр продукции и услуг формирует идеальную основу для надежного и эффективного управления процессами, защиты людей от несчастных случаев и предотвращения нанесения вреда окружающей среде.

Мы обладаем солидным опытом в самых разных отраслях и знаем все о ваших технологических процессах и требованиях. Поэтому, благодаря интеллектуальным датчикам, мы в состоянии предоставить именно то, что нужно нашим клиентам. В центрах прикладного применения в Европе, Азии и Северной Америке системные решения тестируются и оптимизируются под нужды заказчика. Все это делает нас надежным поставщиком и партнером по разработке.

Всеобъемлющий перечень услуг придает завершенность нашему ассортименту: SICK LifeTime Services оказывает поддержку на протяжении всего жизненного цикла оборудования и гарантирует безопасность и производительность.

Вот что для нас значит термин «Sensor Intelligence».

РЯДОМ С ВАМИ В ЛЮБОЙ ТОЧКЕ МИРА:

Контактные лица и представительства → www.sick.com