



GTB6-CB011K00

FlexChain

АВТОМАТИЗИРОВАННЫЕ СВЕТОВЫЕ ЗАВЕСЫ

**SICK**  
Sensor Intelligence.



### информация для заказа

тип	артикул
GTB6-CB011K00	1092299

Другие варианты исполнения устройства и аксессуары → [www.sick.com/FlexChain](http://www.sick.com/FlexChain)

Изображения могут отличаться от оригинала



### подробные технические данные

#### Характеристики

<b>Исполнение устройства</b>	FlexChain Guest
<b>Принцип работы датчика</b>	Датчик с отражением от объекта Система световых завес

#### Механика/электроника

<b>ИСТОЧНИК ИЗЛУЧЕНИЯ</b>	Светодиод PinPoint, Видимый красный свет
<b>Размеры светового пятна (расстояние)</b>	Ø 6 mm (100 mm)
<b>Длина волны</b>	650 nm
<b>Напряжение питания <math>U_V</math></b>	12 V, через FlexChain (Host)
<b>Настройка</b>	Потенциометр (Чувствительность)
<b>Размеры (Ш x В x Г)</b>	12 mm x 31,5 mm x 21 mm
<b>Вид подключения</b>	Разъем M8, 4-конт., 1,5 m Кабель с розеткой M8, 4-контактный
<b>Материал корпуса</b>	Пластик (АБС)
<b>Тип защиты</b>	IP65, IP67
<b>Класс защиты</b>	III
<b>Вес</b>	Ок. 23 g

#### Производительность

<b>Дистанция работы</b>	0,25 m
-------------------------	--------

#### Данные окружающей среды

<b>Ударопрочность</b>	Одиночные удары 30 г, 11 мс, 6 на каждую ось / Длительная ударная нагрузка 25 г, 6 мс, 1000 ударов на каждую ось
<b>Виброустойчивость</b>	Синусоидальные колебания 20–2000 Гц 10 г, 2 ч на каждую ось

<sup>1)</sup> Солнечный свет.

<b>ЭМС</b>	EN 61000-6-2, EN 61000-6-3
<b>Нечувствительность ко внешним источникам света</b>	Прямой: 9.000 lx <sup>1)</sup>
<b>Диапазон температур при работе</b>	-25 °C ... +55 °C
<b>Диапазон температур при хранении</b>	-25 °C ... +70 °C

<sup>1)</sup> Солнечный свет.

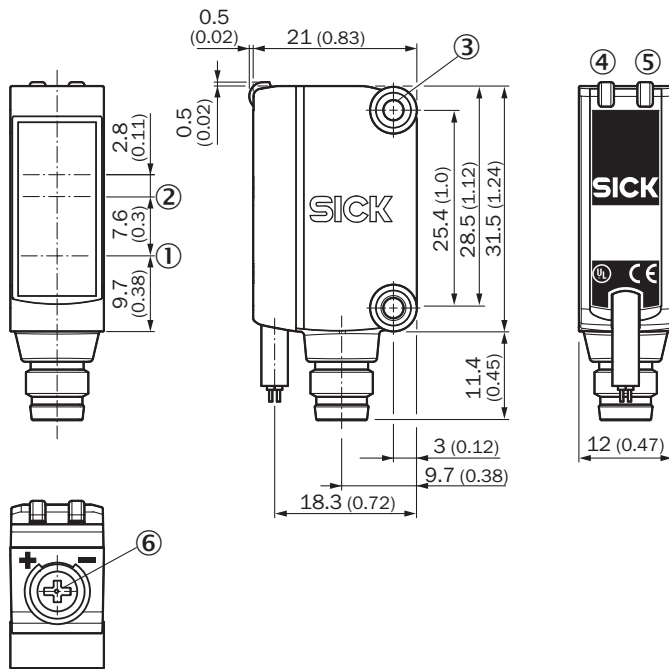
### Сертификаты

<b>EU declaration of conformity</b>	✓
<b>UK declaration of conformity</b>	✓
<b>ACMA declaration of conformity</b>	✓
<b>Moroccan declaration of conformity</b>	✓
<b>China RoHS</b>	✓
<b>cULus certificate</b>	✓
<b>Photobiological safety (IEC EN 62471)</b>	✓

### Классификации

<b>ECLASS 5.0</b>	27270903
<b>ECLASS 5.1.4</b>	27270903
<b>ECLASS 6.0</b>	27270903
<b>ECLASS 6.2</b>	27270903
<b>ECLASS 7.0</b>	27270903
<b>ECLASS 8.0</b>	27270903
<b>ECLASS 8.1</b>	27270903
<b>ECLASS 9.0</b>	27270903
<b>ECLASS 10.0</b>	27270903
<b>ECLASS 11.0</b>	27270903
<b>ECLASS 12.0</b>	27270903
<b>ETIM 5.0</b>	EC001821
<b>ETIM 6.0</b>	EC001821
<b>ETIM 7.0</b>	EC001821
<b>ETIM 8.0</b>	EC001821
<b>UNSPSC 16.0901</b>	39121528

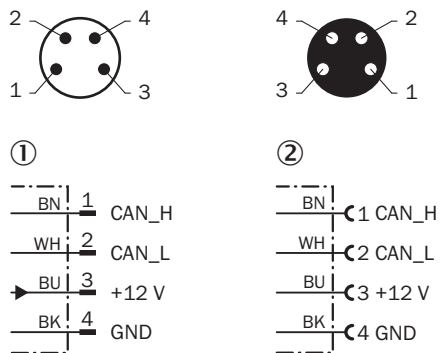
### Габаритный чертёж



Размеры, мм

- ① Центр оптической оси, излучатель
- ② Середина оптической оси приёмника
- ③ крепежная резьба M3
- ④ СД-индикатор зеленый
- ⑤ СД-индикатор желтый

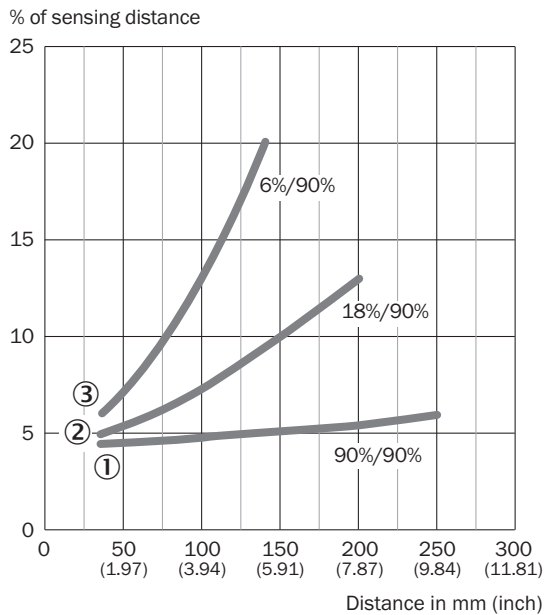
### Тип и схема подключения



① Разъем M8, 4-конт.

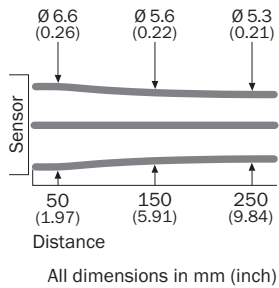
② Кабель с розеткой M8, 4-контактный

## Дистанция обнаружения GTB6

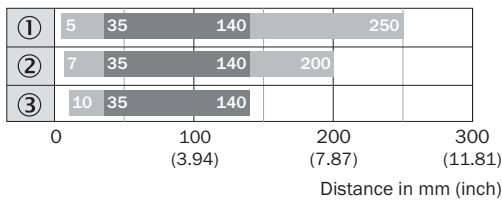


- ① объект с коэффициентом диффузного отражения 90 % (на основе стандарта белого, DIN 5033)
- ② Расстояние срабатывания на сером, коэффициент диффузного отражения 18 %
- ③ Расстояние срабатывания на черном, коэффициент диффузного отражения 6 %

## Размер светового пятна GTB6




## Диаграмма расстояний срабатывания GTB6



- Sensing range max.
- Sensing range
- ① объект с коэффициентом диффузного отражения 90 % (на основе стандарта белого, DIN 5033)
- ② Расстояние срабатывания на сером, коэффициент диффузного отражения 18 %
- ③ Расстояние срабатывания на черном, коэффициент диффузного отражения 6 %

### рекомендуемые аксессуары

Другие варианты исполнения устройства и аксессуары → [www.sick.com/FlexChain](http://www.sick.com/FlexChain)

	Краткое описание	тип	артикул
Система крепления			
	<ul style="list-style-type: none"><li>• <b>Материал:</b> Нержавеющая сталь</li><li>• <b>Детали:</b> Нержавеющая сталь (1.4301)</li><li>• <b>Предназначено для:</b> W4S, W4S</li></ul>	BEF-WN-G6	2062909

## ОБЗОР КОМПАНИИ SICK

Компания SICK – ведущий производитель интеллектуальных датчиков и комплексных решений для промышленного применения. Уникальный спектр продукции и услуг формирует идеальную основу для надежного и эффективного управления процессами, защиты людей от несчастных случаев и предотвращения нанесения вреда окружающей среде.

Мы обладаем солидным опытом в самых разных отраслях и знаем все о ваших технологических процессах и требованиях. Поэтому, благодаря интеллектуальным датчикам, мы в состоянии предоставить именно то, что нужно нашим клиентам. В центрах прикладного применения в Европе, Азии и Северной Америке системные решения тестируются и оптимизируются под нужды заказчика. Все это делает нас надежным поставщиком и партнером по разработке.

Всеобъемлющий перечень услуг придает завершенность нашему ассортименту: SICK LifeTime Services оказывает поддержку на протяжении всего жизненного цикла оборудования и гарантирует безопасность и производительность.

**Вот что для нас значит термин «Sensor Intelligence».**

## РЯДОМ С ВАМИ В ЛЮБОЙ ТОЧКЕ МИРА:

Контактные лица и представительства → [www.sick.com](http://www.sick.com)