



GTB6-CA011K00

FlexChain

АВТОМАТИЗИРОВАННЫЕ СВЕТОВЫЕ ЗАВЕСЫ

SICK
Sensor Intelligence.



Изображения могут отличаться от оригинала



информация для заказа

тип	артикул
GTB6-CA011K00	1091601

Другие варианты исполнения устройства и аксессуары → www.sick.com/FlexChain

подробные технические данные

Характеристики

Исполнение устройства	FlexChain Guest
Принцип работы датчика	Датчик с отражением от объекта Система световых завес

Механика/электроника

ИСТОЧНИК ИЗЛУЧЕНИЯ	Светодиод PinPoint, Видимый красный свет
Размеры светового пятна (расстояние)	Ø 6 mm (100 mm)
Длина волны	650 nm
Напряжение питания U_V	12 V, через FlexChain (Host)
Настройка	Потенциометр (Чувствительность)
Размеры (Ш x В x Г)	12 mm x 31,5 mm x 21 mm
Вид подключения	Разъем M8, 4-конт., 0,5 m Кабель с розеткой M8, 4-контактный
Материал корпуса	Пластик (АБС)
Тип защиты	IP65, IP67
Класс защиты	III
Вес	Ок. 23 g

Производительность

Дистанция работы	0,25 m
-------------------------	--------

Данные окружающей среды

Ударопрочность	Одиночные удары 30 г, 11 мс, 6 на каждую ось / Длительная ударная нагрузка 25 г, 6 мс, 1000 ударов на каждую ось
Виброустойчивость	Синусоидальные колебания 20–2000 Гц 10 г, 2 ч на каждую ось

¹⁾ Солнечный свет.

ЭМС	EN 61000-6-2, EN 61000-6-3
Нечувствительность ко внешним источникам света	Прямой: 9.000 lx ¹⁾
Диапазон температур при работе	-25 °C ... +55 °C
Диапазон температур при хранении	-25 °C ... +70 °C

¹⁾ Солнечный свет.

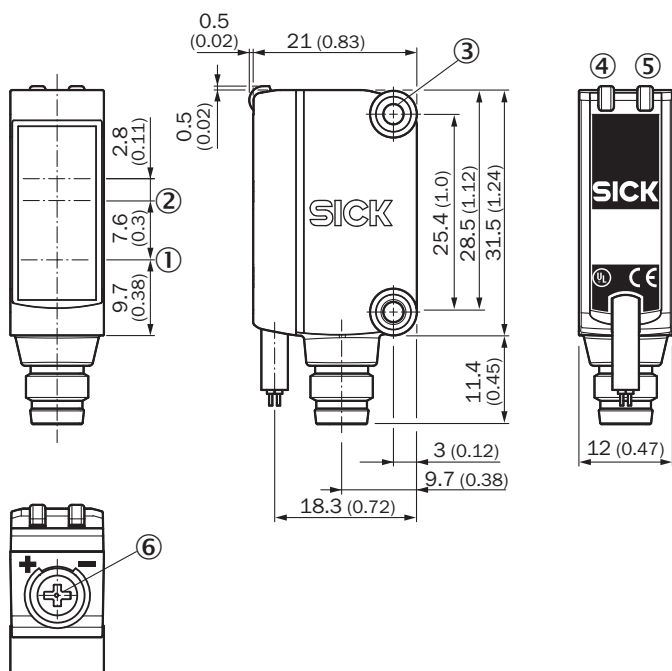
Сертификаты

EU declaration of conformity	✓
UK declaration of conformity	✓
ACMA declaration of conformity	✓
Moroccan declaration of conformity	✓
China RoHS	✓
cULus certificate	✓
Photobiological safety (IEC EN 62471)	✓

Классификации

ECLASS 5.0	27270903
ECLASS 5.1.4	27270903
ECLASS 6.0	27270903
ECLASS 6.2	27270903
ECLASS 7.0	27270903
ECLASS 8.0	27270903
ECLASS 8.1	27270903
ECLASS 9.0	27270903
ECLASS 10.0	27270903
ECLASS 11.0	27270903
ECLASS 12.0	27270903
ETIM 5.0	EC001821
ETIM 6.0	EC001821
ETIM 7.0	EC001821
ETIM 8.0	EC001821
UNSPSC 16.0901	39121528

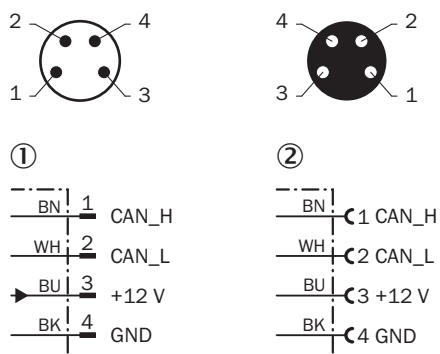
Габаритный чертёж



Размеры, мм

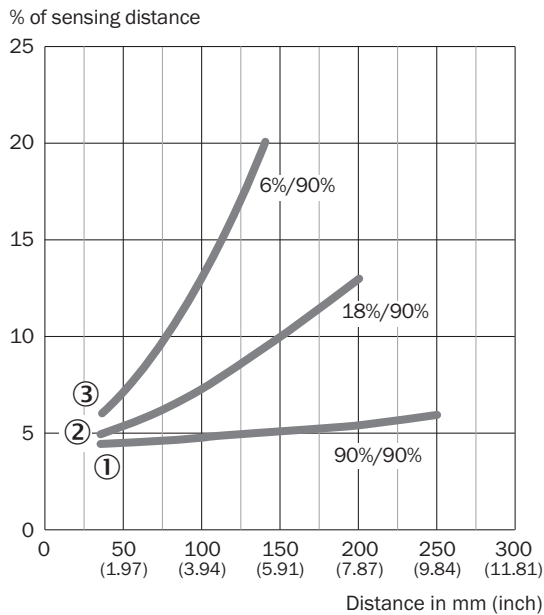
- ① Центр оптической оси, излучатель
- ② Середина оптической оси приёмника
- ③ крепежная резьба M3
- ④ СД-индикатор зеленый
- ⑤ СД-индикатор желтый

Тип и схема подключения



- ① Разъем M8, 4-конт.
- ② Кабель с розеткой M8, 4-контактный

Дистанция обнаружения GTB6



- ① объект с коэффициентом диффузного отражения 90 % (на основе стандарта белого, DIN 5033)
- ② Расстояние срабатывания на сером, коэффициент диффузного отражения 18 %
- ③ Расстояние срабатывания на черном, коэффициент диффузного отражения 6 %

Размер светового пятна GTB6

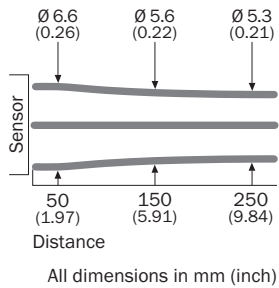
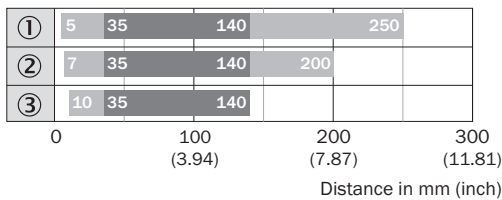


Диаграмма расстояний срабатывания GTB6



- Sensing range max.
- Sensing range
- ① объект с коэффициентом диффузного отражения 90 % (на основе стандарта белого, DIN 5033)
- ② Расстояние срабатывания на сером, коэффициент диффузного отражения 18 %
- ③ Расстояние срабатывания на черном, коэффициент диффузного отражения 6 %

рекомендуемые аксессуары

Другие варианты исполнения устройства и аксессуары → www.sick.com/FlexChain

	Краткое описание	тип	артикул
Система крепления			
	<ul style="list-style-type: none">• Материал: Нержавеющая сталь• Детали: Нержавеющая сталь (1.4301)• Предназначено для: W4S, W4S	BEF-WN-G6	2062909

ОБЗОР КОМПАНИИ SICK

Компания SICK – ведущий производитель интеллектуальных датчиков и комплексных решений для промышленного применения. Уникальный спектр продукции и услуг формирует идеальную основу для надежного и эффективного управления процессами, защиты людей от несчастных случаев и предотвращения нанесения вреда окружающей среде.

Мы обладаем солидным опытом в самых разных отраслях и знаем все о ваших технологических процессах и требованиях. Поэтому, благодаря интеллектуальным датчикам, мы в состоянии предоставить именно то, что нужно нашим клиентам. В центрах прикладного применения в Европе, Азии и Северной Америке системные решения тестируются и оптимизируются под нужды заказчика. Все это делает нас надежным поставщиком и партнером по разработке.

Всеобъемлющий перечень услуг придает завершенность нашему ассортименту: SICK LifeTime Services оказывает поддержку на протяжении всего жизненного цикла оборудования и гарантирует безопасность и производительность.

Вот что для нас значит термин «Sensor Intelligence».

РЯДОМ С ВАМИ В ЛЮБОЙ ТОЧКЕ МИРА:

Контактные лица и представительства → www.sick.com