



DSL-0803-G0M3C

Прочие разъемы и кабели

РАЗЪЕМЫ И КАБЕЛИ

SICK
Sensor Intelligence.



Изображения могут отличаться от оригинала

информация для заказа

тип	артикул
DSL-0803-G0M3C	6029403

Другие варианты исполнения устройства и аксессуары → www.sick.com/Прочие_разъемы_и_кабели

подробные технические данные

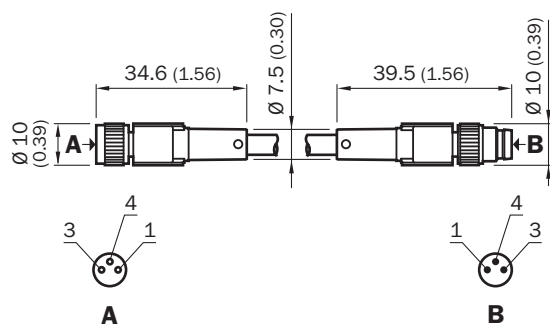
Технические характеристики

Вид разъема, конец А	Разъём "мама", M8, 3-контактный, прямой
Вид разъема, конец В	Разъем, M8, 3-контактный, прямой
Материал штекерного соединителя	TPU
Цвет штекерного соединителя	Черный
Материал стопорной гайки	CuZn, с никелировкой
Момент затяжки	0,2 Nm
Кабель	0,3 м, 3 жилы, PUR, без галогенов
Материал оболочки	PUR, без галогенов
Цвет оболочки	Черный
Диаметр провода	4,4 mm
Сечение провода	0,25 mm ²
Экранирование	Без экрана
Радиус изгиба	
В подвижном состоянии	> 10 диаметров провода
При неподвижной прокладке	> 5 диаметров провода при неподвижной прокладке
Циклы сгиба	≥ 4.000.000
Расчетное напряжение	≤ 60 V
Допустимая нагрузка по току	4 A
Скорость перемещения	3 m/s
Путь перемещения	10 m
Ускорение	≤ 10 m/s ²
Область применения	Зона жидкой/консистентной смазки Укладка в гибком лотке
№ файла UL	CYJV.E335179
Тип защиты	IP65/ IP67/ IP68
Рабочая температура	
В подвижном состоянии	-25 °C ... +80 °C
При неподвижной прокладке	-40 °C ... +80 °C
Головка	-25 °C ... +90 °C

Классификации

ECLASS 5.0	19030312
ECLASS 5.1.4	19030312
ECLASS 6.0	27060304
ECLASS 6.2	27060304
ECLASS 7.0	27060304
ECLASS 8.0	27060304
ECLASS 8.1	27060304
ECLASS 9.0	27060304
ECLASS 10.0	27060304
ECLASS 11.0	27060304
ECLASS 12.0	27060304
ETIM 5.0	EC000830
ETIM 6.0	EC000830
ETIM 7.0	EC003249
ETIM 8.0	EC003249
UNSPSC 16.0901	26121604

Габаритный чертеж



Размеры, мм

ОБЗОР КОМПАНИИ SICK

Компания SICK – ведущий производитель интеллектуальных датчиков и комплексных решений для промышленного применения. Уникальный спектр продукции и услуг формирует идеальную основу для надежного и эффективного управления процессами, защиты людей от несчастных случаев и предотвращения нанесения вреда окружающей среде.

Мы обладаем солидным опытом в самых разных отраслях и знаем все о ваших технологических процессах и требованиях. Поэтому, благодаря интеллектуальным датчикам, мы в состоянии предоставить именно то, что нужно нашим клиентам. В центрах прикладного применения в Европе, Азии и Северной Америке системные решения тестируются и оптимизируются под нужды заказчика. Все это делает нас надежным поставщиком и партнером по разработке.

Всеобъемлющий перечень услуг придает завершенность нашему ассортименту: SICK LifeTime Services оказывает поддержку на протяжении всего жизненного цикла оборудования и гарантирует безопасность и производительность.

Вот что для нас значит термин «Sensor Intelligence».

РЯДОМ С ВАМИ В ЛЮБОЙ ТОЧКЕ МИРА:

Контактные лица и представительства → www.sick.com