



WSE27-3P3730

W27

ФОТОЭЛЕКТРИЧЕСКИЕ ДАТЧИКИ

**SICK**  
Sensor Intelligence.



Изображения могут отличаться от оригинала

### информация для заказа

тип	артикул
WSE27-3P3730	1027794

Другие варианты исполнения устройства и аксессуары → [www.sick.com/W27](http://www.sick.com/W27)

### подробные технические данные

#### Характеристики

<b>Принцип действия</b>	Однопроходной датчик (на пересечение луча)
<b>Размеры (Ш x В x Г)</b>	24,6 mm x 80,6 mm x 54 mm
<b>Форма корпуса (выход света)</b>	Прямоугольный
<b>Дистанция работы, макс.</b>	0 m ... 35 m
<b>Расстояние срабатывания</b>	0 m ... 25 m
<b>Фокус</b>	Ок. 1,5°
<b>Вид излучения</b>	Видимый красный свет
<b>ИСТОЧНИК ИЗЛУЧЕНИЯ</b>	Светодиод <sup>1)</sup>
<b>Размеры светового пятна (расстояние)</b>	Ø 600 mm (25 m)
<b>Угол излучения</b>	Ок. 1,5°
<b>Длина волны</b>	645 nm
<b>Настройка</b>	Отсутствует

<sup>1)</sup> Средний срок службы: 100 000 ч при T<sub>U</sub> = +25 °C.

#### Механика/электроника

<b>Напряжение питания U<sub>B</sub></b>	10 V DC ... 30 V DC <sup>1)</sup>
<b>Остаточная пульсация</b>	< 5 V <sub>ss</sub> <sup>2)</sup>
<b>Потребляемый ток, передатчик</b>	35 mA <sup>3)</sup>
<b>Потребляемый ток, приемник</b>	20 mA <sup>3)</sup>

<sup>1)</sup> Предельные значения при работе в защищенной от короткого замыкания сети макс. 8 A.

<sup>2)</sup> Не допускается превышение или занижение допусков U<sub>y</sub>.

<sup>3)</sup> Без нагрузки.

<sup>4)</sup> Продолжительность сигнала при омической нагрузке.

<sup>5)</sup> При соотношении светло/темно 1:1.

<sup>6)</sup> A = подключения U<sub>y</sub> с защитой от переплюсовки.

<sup>7)</sup> В = входы и выходы с защитой от инверсии полярности.

<sup>8)</sup> С = подавление импульсных помех.

<sup>9)</sup> Расчетное напряжение: 50 В пост. тока.

<b>Переключающий выход</b>	PNP
<b>Функция выходного сигнала</b>	Комплементарный
<b>Тип переключения</b>	СВЕТЛО/ТЕМНО
<b>Сигнальное напряжение PNP HIGH/LOW</b>	Ок. $U_V$ – 2,5 В/0 В
<b>Выходной ток <math>I_{\text{макс.}}</math></b>	$\leq 100$ mA
<b>Оценка</b>	$\leq 500$ $\mu\text{s}$ <sup>4)</sup>
<b>Частота переключения</b>	1.000 Hz <sup>5)</sup>
<b>Приемный угол</b>	Ок. 3°
<b>Вид подключения</b>	Кабель с разъемом Q7, 7-конт., кодировка DC, 150 mm
<b>Материал кабеля</b>	Пластик, PVC
<b>Схемы защиты</b>	A <sup>6)</sup> B <sup>7)</sup> C <sup>8)</sup>
<b>Класс защиты</b>	II <sup>9)</sup>
<b>Вес</b>	240 g
<b>Материал корпуса</b>	Пластик, ABS
<b>Материал, оптика</b>	Пластик, PMMA
<b>Тип защиты</b>	IP66 IP67
<b>Тестовый вход, передатчик выкл.</b>	TE после 0 В
<b>Диапазон температур при работе</b>	-40 °C ... +60 °C
<b>Диапазон температур при хранении</b>	-40 °C ... +75 °C
<b>№ файла UL</b>	NRKH.E181493 & NRKH7.E181493
<b>Артикул отдельных компонентов</b>	2033596 WS27-3D3730 2033603 WE27-3P3730

1) Предельные значения при работе в защищенной от короткого замыкания сети макс. 8 А.

2) Не допускается превышение или занижение допусков  $U_V$ .

3) Без нагрузки.

4) Продолжительность сигнала при омической нагрузке.

5) При соотношении светло/темно 1:1.

6) A = подключения  $U_V$  с защитой от переплюсовки.

7) B = входы и выходы с защитой от инверсии полярности.

8) C = подавление импульсных помех.

9) Расчетное напряжение: 50 В пост. тока.

## Параметры техники безопасности

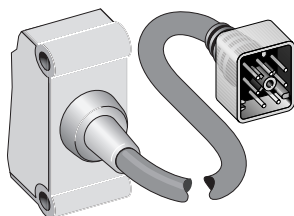
<b>MTTF<sub>D</sub></b>	996 лет
<b>DC<sub>avg</sub></b>	0 %

## Классификации

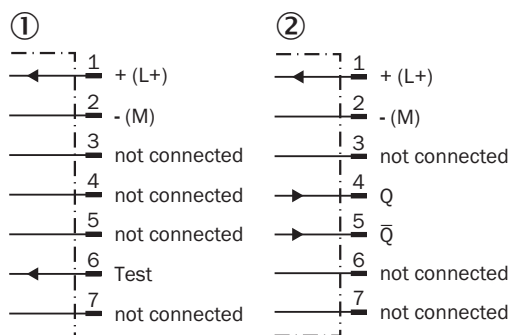
<b>ECLASS 5.0</b>	27270901
<b>ECLASS 5.1.4</b>	27270901
<b>ECLASS 6.0</b>	27270901
<b>ECLASS 6.2</b>	27270901
<b>ECLASS 7.0</b>	27270901
<b>ECLASS 8.0</b>	27270901

<b>ECLASS 8.1</b>	27270901
<b>ECLASS 9.0</b>	27270901
<b>ECLASS 10.0</b>	27270901
<b>ECLASS 11.0</b>	27270901
<b>ECLASS 12.0</b>	27270901
<b>ETIM 5.0</b>	EC002716
<b>ETIM 6.0</b>	EC002716
<b>ETIM 7.0</b>	EC002716
<b>ETIM 8.0</b>	EC002716
<b>UNSPSC 16.0901</b>	39121528

### Вид подключения



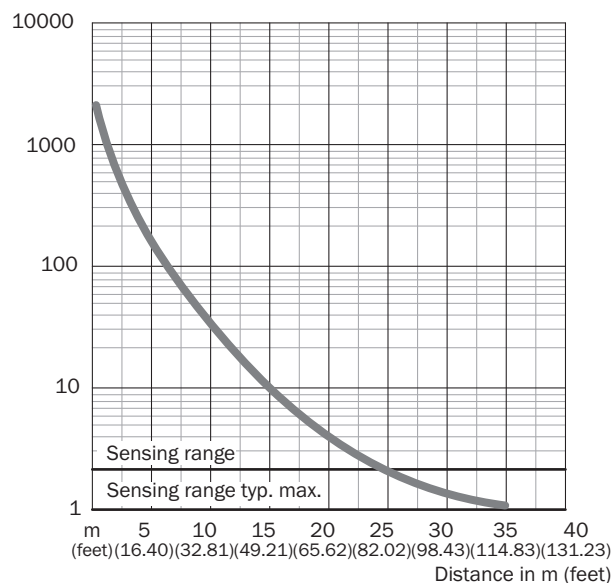
### Схема соединений Cd-132



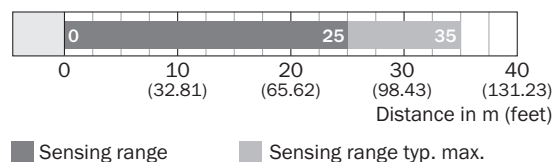
① Передатчик

② Приемник

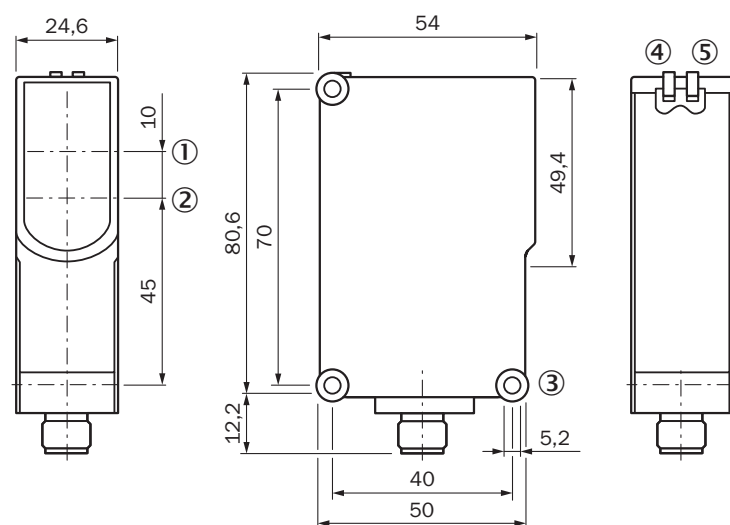
## Характеристика



## Диаграмма расстояний срабатывания WSE27-3



## Габаритный чертеж WL27-3, WSE27-3



Размеры, мм

- ① оптическая ось, передатчик
- ② оптическая ось, приемник
- ③ сквозное отверстие  $\varnothing$  5,2 мм

- ④ СД-индикатор зеленый: напряжение питания включено
- ⑤ СД-индикатор желтый: состояние приема света

### рекомендуемые аксессуары

Другие варианты исполнения устройства и аксессуары → [www.sick.com/W27](http://www.sick.com/W27)

	Краткое описание	тип	артикул
Система крепления			
	<ul style="list-style-type: none"><li>• <b>Описание:</b> Крепежный уголок с шарнирным рукавом</li><li>• <b>Материал:</b> Сталь</li><li>• <b>Детали:</b> Оцинкованная сталь</li><li>• <b>Комплект поставки:</b> Вкл. крепежный материал</li><li>• <b>Предназначено для:</b> W23-2, W27-3, Reflex Array</li></ul>	BEF-WN-W27	2009122
Защита и обслуживание оборудования			
	<ul style="list-style-type: none"><li>• <b>Описание:</b> Защитный корпус для W26, W27-3 и монтажных штанг диаметром 12 мм–20 мм</li><li>• <b>Материал:</b> Сталь, Цинк, литье под давлением</li><li>• <b>Комплект поставки:</b> Универсальное зажимное крепление BEF-KHS-KH1 (2022726), крепежный материал</li><li>• <b>Предназначено для:</b> W27-3, W26, RAY26</li></ul>	BEF-SG-W27	2039601

## ОБЗОР КОМПАНИИ SICK

Компания SICK – ведущий производитель интеллектуальных датчиков и комплексных решений для промышленного применения. Уникальный спектр продукции и услуг формирует идеальную основу для надежного и эффективного управления процессами, защиты людей от несчастных случаев и предотвращения нанесения вреда окружающей среде.

Мы обладаем солидным опытом в самых разных отраслях и знаем все о ваших технологических процессах и требованиях. Поэтому, благодаря интеллектуальным датчикам, мы в состоянии предоставить именно то, что нужно нашим клиентам. В центрах прикладного применения в Европе, Азии и Северной Америке системные решения тестируются и оптимизируются под нужды заказчика. Все это делает нас надежным поставщиком и партнером по разработке.

Всеобъемлющий перечень услуг придает завершенность нашему ассортименту: SICK LifeTime Services оказывает поддержку на протяжении всего жизненного цикла оборудования и гарантирует безопасность и производительность.

**Вот что для нас значит термин «Sensor Intelligence».**

## РЯДОМ С ВАМИ В ЛЮБОЙ ТОЧКЕ МИРА:

Контактные лица и представительства → [www.sick.com](http://www.sick.com)