



V3S100-1AAAAAA

Visionary-T

3D機器視覺

SICK
Sensor Intelligence.



圖示僅供參考

訂購資訊

型號	貨號
V3S100-1AAAAAA	1067189

其他設備結構與配件 → www.sick.com/Visionary-T

詳細技術資料

特徵

任務設定	碰撞警示
技術	3D快照光飛行時間量測技術
產品類別	可配置, 可程式化, 流式, 預校正
工作間距	0.5 m ... 7.2 m ¹⁾
視域示例	7 m x 5.3 m ²⁾
偵測角度	69° x 56°
角度解析度	0.39° x 0.38°
照明	整合
照明顏色	紅外光, LED, 不可見, 850 nm
LED等級	根據EN 62471風險族為0
預校準	✓
灰值檢測	✓

¹⁾ 徑向距離, 針對反射率為100%的物件.

²⁾ 各項數值請參見表格.

機械/電氣

連接類型	8-Pin M12千兆Ethernet, X型編碼 17-Pin M12 (電源電壓 / 資料)、系統插頭、數位IO (24 V)
電源電壓	24 V DC ¹⁾
輸入功率	≤ 16 W, 典型 (無數位I/O)
峰值電流	3 A
IP等級	IP67
防護等級	III
外殼顏色	藍色, 黑色
重量	1.9 kg, 附散熱片
尺寸 (長 x 寬 x 高)	162 mm x 116 mm x 104 mm ²⁾
安裝	任意或可透過光柵決定

¹⁾ -30% ... +20%.

²⁾ 附散熱片.

性能

畫素數	176 px x 144 px
重複精度	約 3 mm, 1 m距離下 約 30 mm, 7 m距離下 ¹⁾
最小延遲時間	< 20 s
反應時間	< 66 ms
整合式應用	實現資料篩選的資料流

¹⁾ 各項數值請參見表格.

介面

Ethernet	✓
功能	一次拍攝中含距離值、強度值、置信值的全部資料流和設備控制指令
數據傳輸率	36 Mbit/s, 千兆乙太網通訊介面 (TCP/IP)
數位輸入	2
指示燈	2 狀態LED燈

環境資料

電磁相容性 (EMC)	EN 61000-6-2:2005-08 / EN 61000-6-3:2007-01
衝擊負荷	EN 60068-2-27:2009
振動負載	EN 60068-2-6, EN 60068-2-64
工作環境溫度	0 °C ... +50 °C, 附散熱片
儲存環境溫度	-20 °C ... +70 °C
抗環境光	< 50 klx, 日光

一般提示

提示	所有用於調試的相關材料 (說明書、驅動程式、示例、軟體、API), 請參見下載選項卡中的「下載更多」。
----	---

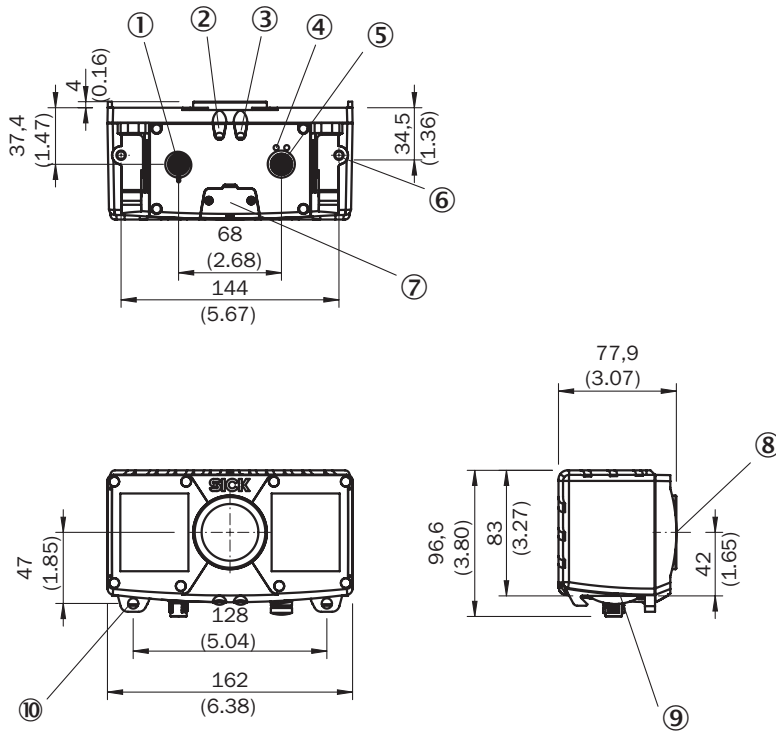
分類

ECLASS 5.0	27310205
ECLASS 5.1.4	27310205
ECLASS 6.0	27310205
ECLASS 6.2	27310205
ECLASS 7.0	27310205
ECLASS 8.0	27310205
ECLASS 8.1	27310205
ECLASS 9.0	27310205
ECLASS 10.0	27310205
ECLASS 11.0	27310205
ECLASS 12.0	27310205
ETIM 5.0	EC001820
ETIM 6.0	EC001820
ETIM 7.0	EC001820
ETIM 8.0	EC001820

UNSPSC 16.0901

43211731

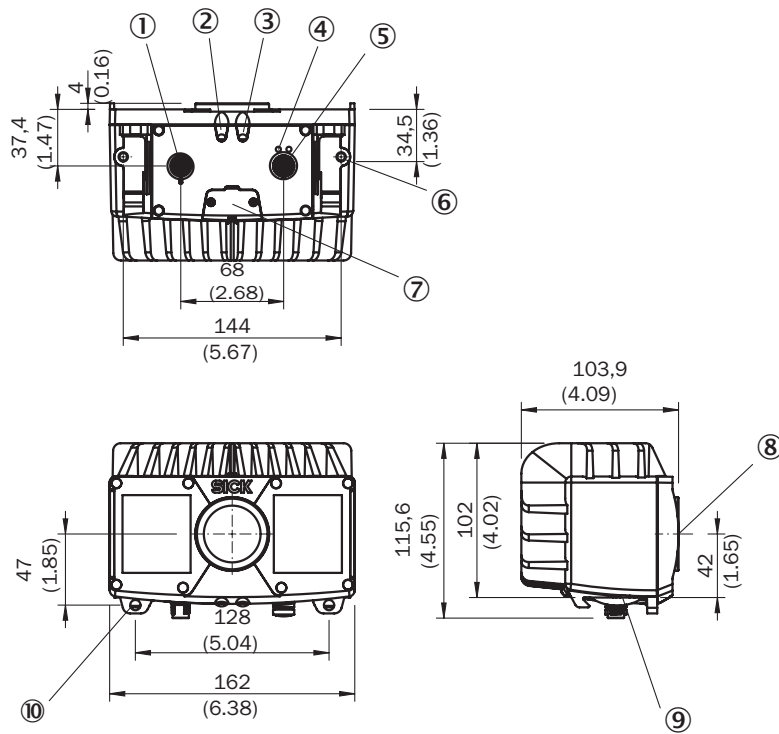
尺寸圖



尺寸 (mm)

- ① 電流接頭/數位輸入與輸出/服務
- ② 設備顯示
- ③ 應用狀態顯示
- ④ Ethernet狀態顯示
- ⑤ Ethernet接頭
- ⑥ M6盲孔螺紋, 7 mm深 (2 x), 用於固定
- ⑦ 服務介面
- ⑧ 光軸
- ⑨ 支架介面
- ⑩ 支架固定裝置 (配件)

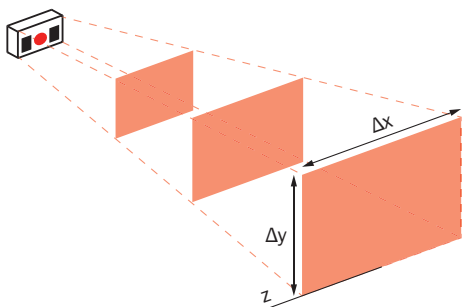
尺寸圖



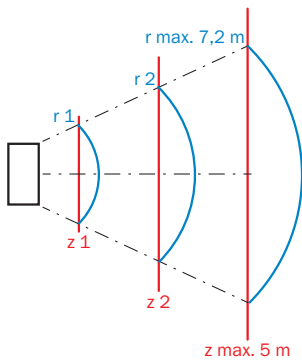
尺寸 (mm)

- ① 電流接頭/數位輸入與輸出/服務
- ② 設備顯示
- ③ 應用狀態顯示
- ④ Ethernet狀態顯示
- ⑤ Ethernet接頭
- ⑥ M6盲孔螺紋, 7 mm深 (2 x), 用於固定
- ⑦ 服務介面
- ⑧ 光軸
- ⑨ 支架介面
- ⑩ 支架固定裝置 (配件)

偵測體量與視野



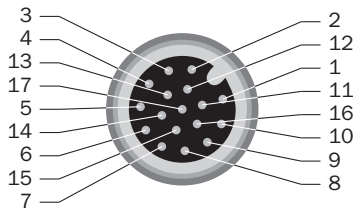
絕對量測準確度與重複精度，工作距離：徑向



反射率為10%與100%且無積分時間為1 ms的背景光時的绝对精度 (z軸) 與重複精度 (中央偵測範圍)

徑向工作距離 (r)	量測準確度 (100%反射率)	重複精度 (1σ - 100%反射率)	量測準確度 (10%反射率)	重複精度 (1σ - 10%反射率)
0,50 m	± 15 mm	± 2 mm	± 15 mm	± 4 mm
1,00 m	± 15 mm	± 3 mm	± 15 mm	± 8 mm
2,00 m	± 15 mm	± 4 mm	± 20 mm	± 25 mm
3,00 m	± 15 mm	± 7 mm	± 35 mm	± 50 mm
4,00 m	± 20 mm	± 10 mm	± 50 mm	± 100 mm
5,00 m	± 25 mm	± 15 mm	-	-
7,00 m	± 35 mm	± 30 mm	-	-

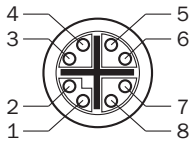
數位I/O



M12, 17-Pin公接頭

- ① GND - 地電位
- ② 電源電壓
- ③ CAN L - 保留，未實現。不要與VCC連接!
- ④ CAN H - 保留，未實現。不要與VCC連接!
- ⑤ TD+ (RS-422/485) Host - 保留，未實現。不要與VCC連接!
- ⑥ TD- (RS-422/485) Host, TxD (RS-232), Host - 保留，未實現。不要與VCC連接!
- ⑦ TxD (RS-232), Aux - 僅用於服務
- ⑧ RxD (RS-232), Aux - 僅用於服務
- ⑨ SENS GND - 電氣隔離輸入接地
- ⑩ SENS IN1 - 開關輸入，電氣隔離
- ⑪ RD+ (RS-422) Host - 保留，未實現。不要與VCC連接!
- ⑫ RD- (RS-422/485) Host, RxD (RS-232), Host - 保留，未實現。不要與VCC連接!
- ⑬ INOUT 1 - 可程式設計型數位I/O
- ⑭ INOUT 2 - 可程式設計型數位I/O
- ⑮ SENS IN2 - 開關輸入，電氣隔離
- ⑯ INOUT 3 - 可程式設計型數位I/O
- ⑰ INOUT 4 - 可程式設計型數位I/O

千兆乙太網



8-Pin M12母接頭, X型編碼 (千兆Ethernet)

- ① TRD0_P
- ② TRD0_N
- ③ TRD1_P
- ④ TRD1_N
- ⑤ TRD3_P
- ⑥ TRD3_N
- ⑦ TRD2_P
- ⑧ TRD2_N

推薦配件

其他設備結構與配件 → www.sick.com/Visionary-T

	簡要說明	型號	貨號
插頭與電纜線			
	<ul style="list-style-type: none"> A接頭種類: 母接頭, M12, 17-Pin, 直式, A型編碼 B接頭種類: 公接頭, M12, 17-Pin, 直式, A型編碼 信號種類: Power, 串列, CAN, 數字 I/O 電纜線: 3 m, 17蕊 描述: Power, 2-A適用, 已屏蔽串列CAN數字 I/O 應用範圍: 牽引鏈模式 	YM2A8D-030XXXF2A8I	6051194
	<ul style="list-style-type: none"> A接頭種類: 母接頭, M12, 17-Pin, 直式, A型編碼 B接頭種類: 開放式電纜線端 信號種類: Power, 串列, CAN, 數字 I/O 電纜線: 3 m, 17蕊, 已剝皮, PE-X 描述: Power, 2-A適用, 已屏蔽串列, 鬆散尾端已改變的顏色編碼CAN數字 I/O 接線模組: 開放式電纜線端 提示: 環境溫度為50 °C時的最高電流強度不得超出: 觸點1 (藍色) 和觸點2 (棕色): 3 A, 其餘觸點最高運行電流強度不得超出100 mA; 環境溫度為40 °C時的最高電流強度不得超出: 兩個觸點2 A, 其餘15個觸點1.5 A. 應用範圍: 牽引鏈模式 	YF2ASD-030XXXLECC	2070425
	<ul style="list-style-type: none"> A接頭種類: 母接頭, M12, 17-Pin, 直式, A型編碼 B接頭種類: 開放式電纜線端 信號種類: Power, 串列, CAN, 數字 I/O 電纜線: 5 m, 17蕊, 已剝皮, PE-X 描述: Power, 2-A適用, 已屏蔽串列, 鬆散尾端已改變的顏色編碼CAN數字 I/O 接線模組: 開放式電纜線端 提示: 環境溫度為50 °C時的最高電流強度不得超出: 觸點1 (藍色) 和觸點2 (棕色): 3 A, 其餘觸點最高運行電流強度不得超出100 mA; 環境溫度為40 °C時的最高電流強度不得超出: 兩個觸點2 A, 其餘15個觸點1.5 A. 應用範圍: 牽引鏈模式 	YF2ASD-050XXXLECC	2070426
	<ul style="list-style-type: none"> A接頭種類: 公接頭, M12, 8-Pin, 直式, X型編碼 B接頭種類: 公接頭, RJ45, 8-Pin, 直式 信號種類: Ethernet, 千兆乙太網 電纜線: 2 m, 8蕊, PUR, 無鹵素 描述: Ethernet, 已屏蔽千兆乙太網 應用範圍: 機油/潤滑劑區域 	YM2X18-020EG1MRJA	2106258
	<ul style="list-style-type: none"> A接頭種類: 公接頭, M12, 8-Pin, 直式, X型編碼 B接頭種類: 公接頭, RJ45, 8-Pin, 直式 信號種類: Ethernet, 千兆乙太網 電纜線: 5 m, 8蕊, PUR, 無鹵素 描述: Ethernet, 已屏蔽千兆乙太網 應用範圍: 機油/潤滑劑區域 	YM2X18-050EG1MRJA	2106259
	<ul style="list-style-type: none"> A接頭種類: 公接頭, M12, 8-Pin, 直式, X型編碼 B接頭種類: 公接頭, RJ45, 8-Pin, 直式 信號種類: Ethernet, 千兆乙太網 電纜線: 3 m, 8蕊, PUR, 無鹵素 描述: Ethernet, 已屏蔽千兆乙太網 應用範圍: 機油/潤滑劑區域 	YM2X18-030EG1MRJA	2145693
固定配件			
	<ul style="list-style-type: none"> 描述: 支架包含夾片與螺絲釘 尺寸 (W x H x L): 204 mm x 166 mm x 100.5 mm 材質: 金屬 詳細資訊: 鋁 顏色: 無煙煤 包裝單元: 1 件 供貨範圍: 支架包含夾片與螺絲釘 	安裝組件	2077710
	<ul style="list-style-type: none"> 描述: 2x夾片和2x螺絲釘 材質: 鋼 詳細資訊: 金屬 包裝單元: 1 件 供貨範圍: 2個夾片和2個螺絲釘 	2x 夾緊件, 2x 螺絲釘	2077709

SICK概述

SICK是為工業應用提供智慧型感測器與感測器解決方案的領導製造商之一。獨特的產品與服務範圍，為安全高效控制流程、防止人員事故與避免環境損害，奠定了完美基礎。

我們在不同產業擁有豐富經驗，並了解他們的流程與需求。因此，我們能夠利用智慧型感測器準確滿足客戶的需要。位於歐洲、亞洲與北美洲的應用中心，對客戶的客製化系統解決方案進行測試與優化。這一切有助於我們成為可靠的供應商與研發夥伴。

廣泛的服務使我們的產品更完善：SICK全方位服務在機器的整個生命週期內提供支援，並確保安全性與生產率。

這即是我們的「智慧型感測器」。

全球分佈：

各分公司地點與聯絡人 - www.sick.com