



RFA641-3440

RFID-антенны

АНТЕННЫ

SICK
Sensor Intelligence.



информация для заказа

тип	артикул
RFA641-3440	6034316

Другие варианты исполнения устройства и аксессуары → www.sick.com/RFID-антенны

подробные технические данные

Характеристики

Сегмент продуктов	Антенны, RFID, RFID
Продукт	RFID-антенны
Описание	Промышленная RFID-UHF-антенна, несущая частота 860...960 МГц (Европа и Сев. Америка), штекер N
Версия	Long Range
Диапазон частот	UHF (860 MHz ... 960 MHz)
Несущая частота	860 MHz ... 960 MHz
Поляризация	Циркулярно
Коэффициент стоячей волны	< 1,3
Усиление	7 dBi ± 1 dBi
Угол раскрытия 3-dB	Тип. 68°
Материал, корпус	ABS
Тип защиты	IP54
Диапазон рабочих температур	-20 °C ... +70 °C
Температура хранения	-20 °C ... +70 °C
Допустимая относительная влажность воздуха	95 %, без образования конденсата
Размеры (Ш x В x Д)	253 mm x 56,5 mm x 254,5 mm
Вес	470 g

Сертификаты

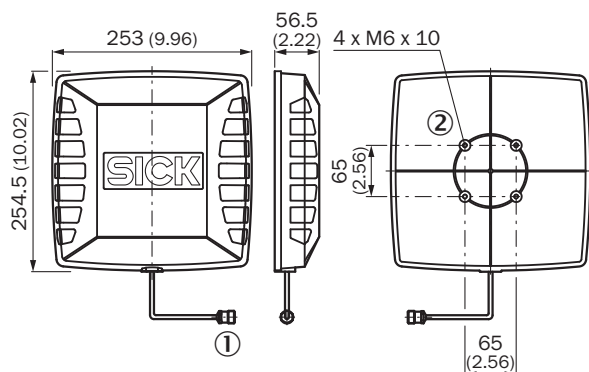
China-RoHS	✓
------------	---

Классификации

ECLASS 5.0	27280401
ECLASS 5.1.4	27280401
ECLASS 6.0	27280401
ECLASS 6.2	27280401
ECLASS 7.0	27280401

ECLASS 8.0	27280401
ECLASS 8.1	27280401
ECLASS 9.0	27280401
ECLASS 10.0	27280401
ECLASS 11.0	27280401
ECLASS 12.0	27280401
ETIM 5.0	EC002593
ETIM 6.0	EC002998
ETIM 7.0	EC002998
ETIM 8.0	EC002998
UNSPSC 16.0901	52161523

Габаритный чертеж



Размеры, мм

- ① N-разъем
- ② глухая резьба (4 х)

ОБЗОР КОМПАНИИ SICK

Компания SICK – ведущий производитель интеллектуальных датчиков и комплексных решений для промышленного применения. Уникальный спектр продукции и услуг формирует идеальную основу для надежного и эффективного управления процессами, защиты людей от несчастных случаев и предотвращения нанесения вреда окружающей среде.

Мы обладаем солидным опытом в самых разных отраслях и знаем все о ваших технологических процессах и требованиях. Поэтому, благодаря интеллектуальным датчикам, мы в состоянии предоставить именно то, что нужно нашим клиентам. В центрах прикладного применения в Европе, Азии и Северной Америке системные решения тестируются и оптимизируются под нужды заказчика. Все это делает нас надежным поставщиком и партнером по разработке.

Всеобъемлющий перечень услуг придает завершенность нашему ассортименту: SICK LifeTime Services оказывает поддержку на протяжении всего жизненного цикла оборудования и гарантирует безопасность и производительность.

Вот что для нас значит термин «Sensor Intelligence».

РЯДОМ С ВАМИ В ЛЮБОЙ ТОЧКЕ МИРА:

Контактные лица и представительства → www.sick.com