



# LFP0700-A4CMB

LFP Cubic

ДАТЧИКИ УРОВНЯ

**SICK**  
Sensor Intelligence.



### информация для заказа

тип	артикул
LFP0700-A4CMB	1078990

Другие варианты исполнения устройства и аксессуары → [www.sick.com/LFP\\_Cubic](http://www.sick.com/LFP_Cubic)

Изображения могут отличаться от оригинала



### подробные технические данные

#### Характеристики

<b>Среда</b>	Жидкости
<b>Способ измерения</b>	Предельное значение, непрерывно
<b>Конструкция</b>	Вынесенная электроника
<b>Вид зонда</b>	Стержневой зонд
<b>Длина зонда</b>	700 mm
<b>Рабочее давление</b>	-1 bar ... 10 bar
<b>Рабочая температура</b>	-20 °C ... +100 °C

#### Производительность

<b>Точность измерительного элемента</b>	$\pm 5 \text{ mm}^1$
<b>Воспроизводимость</b>	$\leq 2 \text{ mm}$
<b>Разрешение</b>	$< 2 \text{ mm}$
<b>Оценка</b>	400 ms
<b>Диэлектрическая постоянная</b>	$\geq 5$ в стержневом зонде / тросовом зонде $\geq 1,8$ с коаксиальной трубой
<b>Электропроводимость</b>	Без ограничений
<b>Максимальное изменение уровня заполнения</b>	$\leq 500 \text{ mm/s}$
<b>Неактивная область на техническом подключении</b>	$25 \text{ mm}^2$
<b>Неактивная область на конце зонда</b>	$\geq 10 \text{ mm}^1$
<b>Средняя наработка до отказа</b>	194,3 лет (EN ISO 13849-1)
<b>Дисплей</b>	✓

<sup>1)</sup> При эталонных условиях с водой.

<sup>2)</sup> С параметризованной емкостью при эталонных условиях с водой, в иных случаях 40 мм.

## Электрика

<b>Интерфейс связи</b>	IO-Link
<b>Напряжение питания</b>	12 V DC ... 30 V DC <sup>1)</sup>
<b>Потребление тока</b>	≤ 100 mA при 24 VDC без выходной нагрузки
<b>Время инициализации</b>	≤ 5 s
<b>Класс защиты</b>	III
<b>Вид подключения</b>	Круглый штекерный соединитель M12 x 1, 5-контактный
<b>Длина кабеля</b>	2 m
<b>Выходной сигнал</b>	1 x PNP + 1 x PNP/NPN + 4 mA ... 20 mA / 0 V ... 10 V
<b>Выходная нагрузка</b>	4–20 mA < 350 Ом при U <sub>v</sub> > 12 В, 0–10 В > 750 Ом при U <sub>v</sub> 14 ≥ В
<b>Гистерезис</b>	≥ 2 mm <sup>2)</sup>
<b>Выходной ток</b>	< 100 mA
<b>Индуктивная нагрузка</b>	< 1 H
<b>Емкостная нагрузка</b>	100 nF
<b>Тип защиты</b>	IP67 (EN 60529)
<b>Температурный дрейф</b>	< 0,1 mm/K
<b>Нижний уровень сигнала</b>	3,8 mA ... 4 mA
<b>Верхний уровень сигнала</b>	20 mA ... 20,5 mA
<b>ЭМС</b>	EN 61326-2-3, 2014/30/EU

<sup>1)</sup> Все соединения защищены от обратной полярности. Все выходы защищены от перенапряжения и короткого замыкания.

<sup>2)</sup> Свободная настройка.

## Механика

<b>Материалы, соприкасающиеся со средой</b>	Нержавеющая сталь 1.4404 / 316L PTFE FKM
<b>Технические подключения</b>	G ¾ A
<b>Материал корпуса</b>	Конструкционный пластик ПБТ
<b>Макс. нагрузка на зонд</b>	≤ 6 Nm
<b>Материал коаксиальной линии</b>	PVC

## Данные окружающей среды

<b>Диапазон температур при работе</b>	-20 °C ... +60 °C
<b>Диапазон температур при хранении</b>	-40 °C ... +80 °C
<b>Диапазон температур для коаксиальной линии</b>	-20 °C ... +60 °C

## Сертификаты

<b>EU declaration of conformity</b>	✓
<b>UK declaration of conformity</b>	✓
<b>ACMA declaration of conformity</b>	✓
<b>Moroccan declaration of conformity</b>	✓
<b>China RoHS</b>	✓
<b>cULus certificate</b>	✓
<b>IO-Link certificate</b>	✓

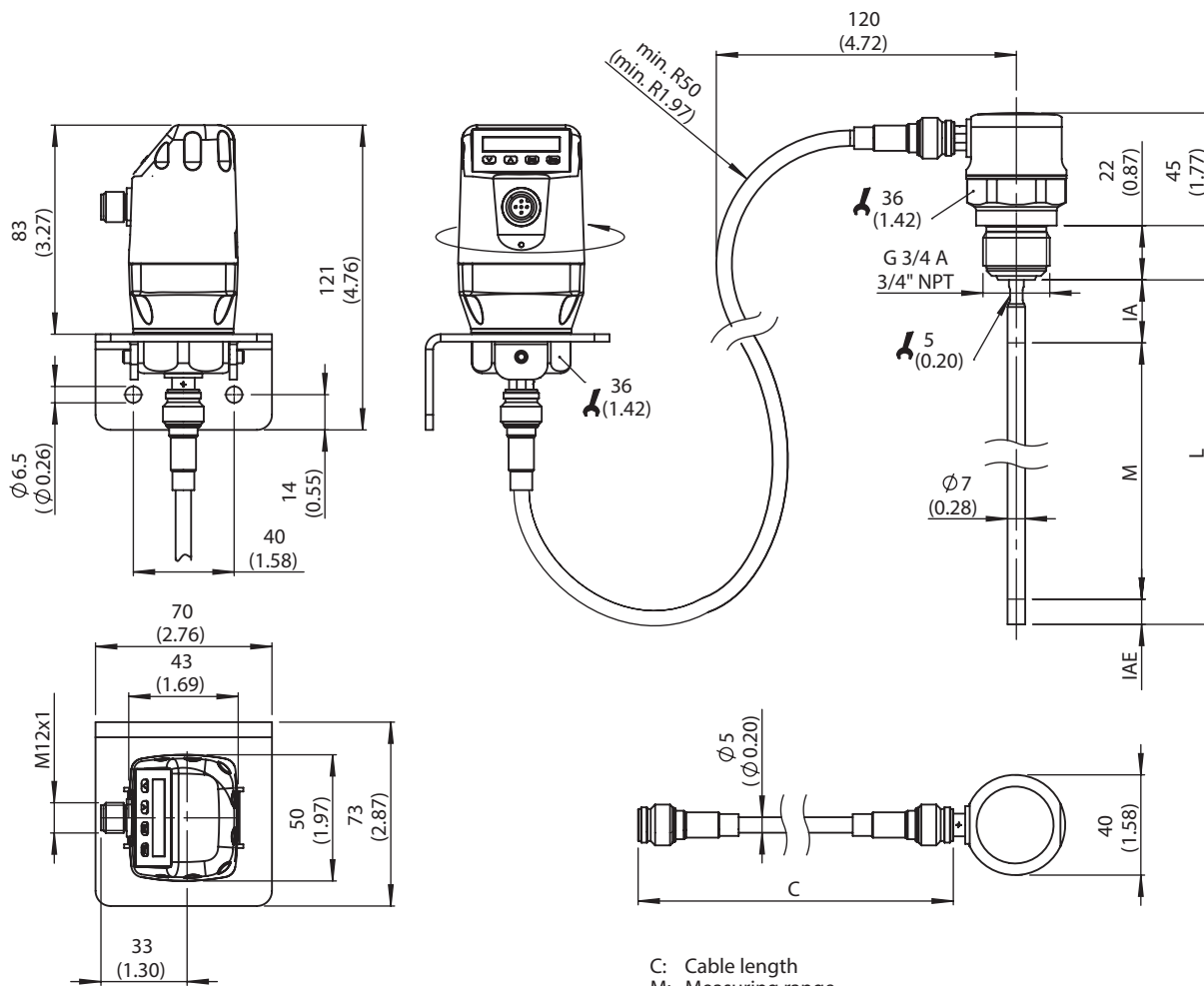
Information according to Art. 3 of Data Act  
(Regulation EU 2023/2854)

✓

### Классификации

<b>ECLASS 5.0</b>	27200513
<b>ECLASS 5.1.4</b>	27200513
<b>ECLASS 6.0</b>	27200513
<b>ECLASS 6.2</b>	27200513
<b>ECLASS 7.0</b>	27200513
<b>ECLASS 8.0</b>	27200513
<b>ECLASS 8.1</b>	27200513
<b>ECLASS 9.0</b>	27200513
<b>ECLASS 10.0</b>	27200513
<b>ECLASS 11.0</b>	27200513
<b>ECLASS 12.0</b>	27200513
<b>ETIM 5.0</b>	EC001447
<b>ETIM 6.0</b>	EC001447
<b>ETIM 7.0</b>	EC001447
<b>ETIM 8.0</b>	EC001447
<b>UNSPSC 16.0901</b>	41113710

Габаритный чертеж

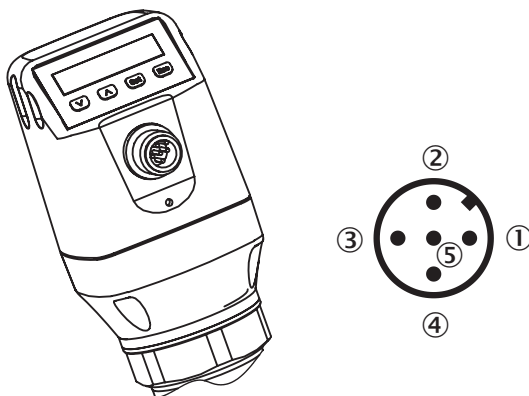


All dimensions in mm (inch)

Размеры, мм

C: Cable length  
 M: Measuring range  
 L: Probe length  
 IA: Inactive area at process connection  
 20 mm (0.79") / 40 mm (1.58")  
 IAE: Inactive area at probe end 10 mm (0.39")

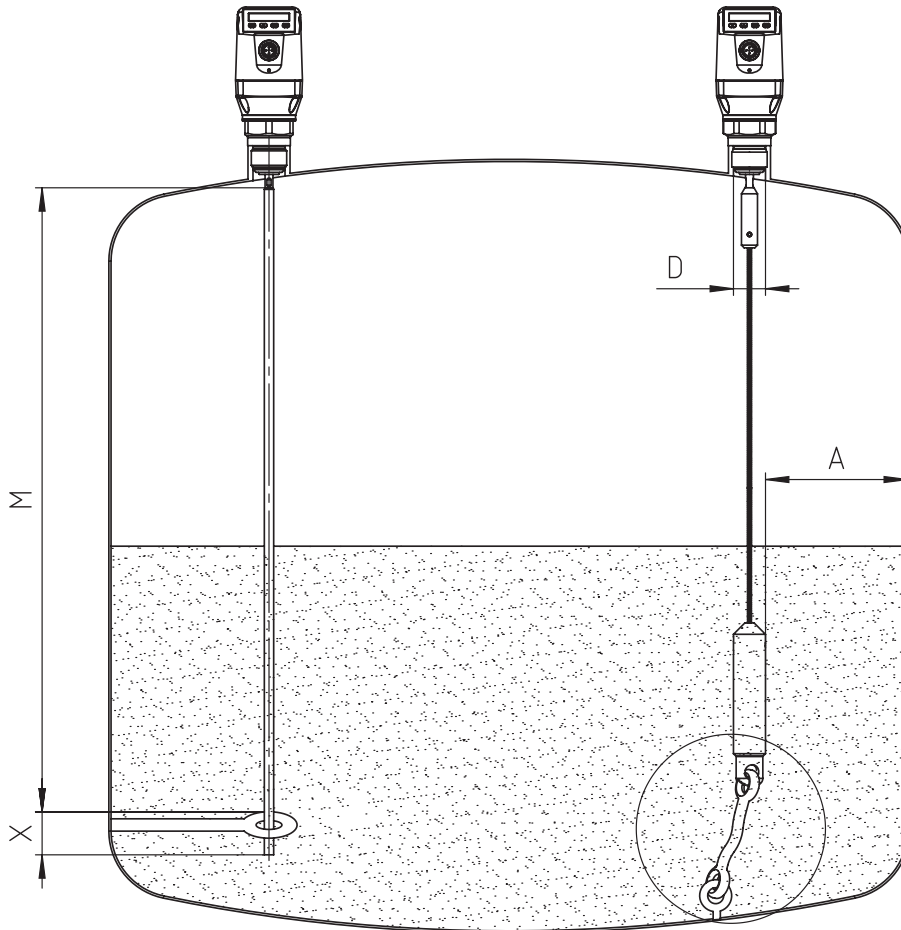
Вид подключения



① L<sup>+</sup>: напряжение питания, коричневый

- ② Q<sub>A</sub>: аналоговый выход тока/напряжения, белый
- ③ M: масса, опорная масса для выхода тока/напряжения, синий
- ④ C/Q<sub>1</sub>: дискретный выход 1, PNP / интерфейс IO-Link, черный
- ⑤ Q<sub>2</sub>: дискретный выход 2, PNP/NPN, серый

### Инструкции по монтажу

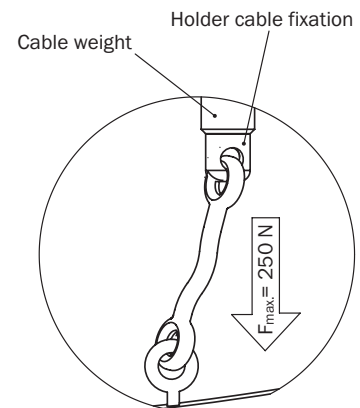


#### Mono rod probe mounted in metal tank

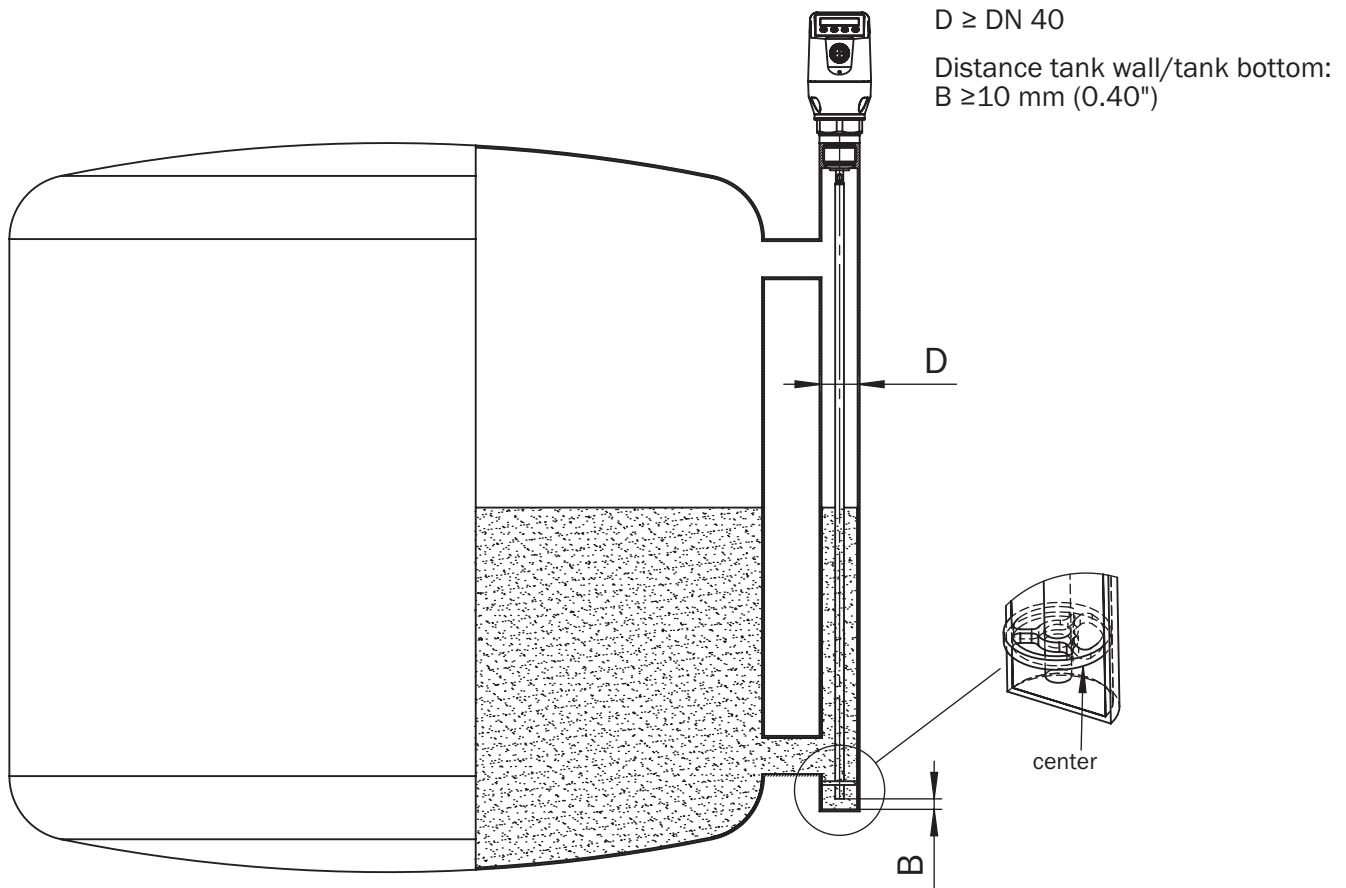
M = Measuring range  
 X = Inactive area at probe end  
 No measurement possible

#### Rope probe mounted in metal tank

Installation in nozzle:  
 D ≥ DN 25 (1")  
 Distance tank wall/tank bottom:  
 A ≥ 50 mm (1.97")  
 Distance to other tank fittings:  
 ≥ 100mm (3.94")



Инструкции по монтажу Встраивание в металлическую погружную трубу или металлический байпас



### Инструкции по монтажу Встраивание в металлическую емкость



Unit with mono probe mounted in metal tank






Installation in nozzle:  
 $D \geq DN 25 (1")$   
Distance tank wall/tank bottom:  
 $A \geq 50 \text{ mm } (1.97")$   
 $B \geq 10 \text{ mm } (0.40")$   
Distance to other tank fittings  
 $\geq 100 \text{ mm } (3.94")$

Unit with coaxial tube for metal and non metal tank

C = with a coaxial tube there are no minimum distances to the tank wall or to other tank fittings required












## рекомендуемые аксессуары

Другие варианты исполнения устройства и аксессуары → [www.sick.com/LFP\\_Cubic](http://www.sick.com/LFP_Cubic)

	Краткое описание	тип	артикул
Система крепления			
	<ul style="list-style-type: none"> <li><b>Описание:</b> Крепежный уголок</li> <li><b>Материал:</b> Нержавеющая сталь</li> <li><b>Детали:</b> Нержавеющая сталь 1.4301 (AISI 304)</li> <li><b>Комплект поставки:</b> Вкл. крепежный материал</li> </ul>	BEF-FL-304LFP-HLDR	2077391
	<ul style="list-style-type: none"> <li><b>Описание:</b> Запасной зонд для LFP Cubic, длина зонда 1000 мм, материал 1.4404, диаметр 7 мм</li> </ul>	BEF-ER-SN1000-LFPC	2065700
	<ul style="list-style-type: none"> <li><b>Описание:</b> Запасной зонд для LFP Cubic, длина зонда 2000 мм, материал 1.4404, диаметр 7 мм</li> </ul>	BEF-ER-SN2000-LFPC	2065701
	<ul style="list-style-type: none"> <li><b>Описание:</b> Переходник технологического соединения G 3/4 на G1</li> </ul>	BEF-HA-G1BSP1-LFP1	2067603
	<ul style="list-style-type: none"> <li><b>Описание:</b> Приварной фланец G 3/4"</li> </ul>	BEF-FL-GEWG34-LFP1	2082150

	Краткое описание	тип	артикул
Защита и обслуживание оборудования			
	<ul style="list-style-type: none"> <li><b>Описание:</b> Коаксиальная труба для LFP с технологическим соединением G 3/4, технологическое соединение коаксиальной трубы G 3/4, материал 1.4571, для зондов длиной 1000 мм</li> </ul>	LFPCT-1000G1	2065702
	<ul style="list-style-type: none"> <li><b>Описание:</b> Коаксиальная труба для LFP с технологическим соединением G 3/4, технологическое соединение коаксиальной трубы G 3/4, материал 1.4571, для зондов длиной 2000 мм</li> </ul>	LFPCT-2000G1	2065703
	<ul style="list-style-type: none"> <li><b>Описание:</b> Коаксиальная труба для LFP с технологическим соединением G 3/4, технологическое соединение коаксиальной трубы G 3/4, материал 1.4571, для зондов длиной 1100 мм</li> </ul>	LFPCT-1100G1	2068148
	<ul style="list-style-type: none"> <li><b>Описание:</b> Коаксиальная труба для LFP с технологическим соединением G 3/4, технологическое соединение коаксиальной трубы G 3/4, материал 1.4571, для зондов длиной 1200 мм</li> </ul>	LFPCT-1200G1	2068149
	<ul style="list-style-type: none"> <li><b>Описание:</b> Коаксиальная труба для LFP с технологическим соединением G 3/4, технологическое соединение коаксиальной трубы G 3/4, материал 1.4571, для зондов длиной 1300 мм</li> </ul>	LFPCT-1300G1	2068150
	<ul style="list-style-type: none"> <li><b>Описание:</b> Коаксиальная труба для LFP с технологическим соединением G 3/4, технологическое соединение коаксиальной трубы G 3/4, материал 1.4571, для зондов длиной 1400 мм</li> </ul>	LFPCT-1400G1	2068151
	<ul style="list-style-type: none"> <li><b>Описание:</b> Коаксиальная труба для LFP с технологическим соединением G 3/4, технологическое соединение коаксиальной трубы G 3/4, материал 1.4571, для зондов длиной 1600 мм</li> </ul>	LFPCT-1600G1	2068153
	<ul style="list-style-type: none"> <li><b>Описание:</b> Коаксиальная труба для LFP с технологическим соединением G 3/4, технологическое соединение коаксиальной трубы G 3/4, материал 1.4571, для зондов длиной 1700 мм</li> </ul>	LFPCT-1700G1	2068154
	<ul style="list-style-type: none"> <li><b>Описание:</b> Коаксиальная труба для LFP с технологическим соединением G 3/4, технологическое соединение коаксиальной трубы G 3/4, материал 1.4571, для зондов длиной 1500 мм</li> </ul>	LFPCT-1500G1	2068152
	<ul style="list-style-type: none"> <li><b>Описание:</b> Коаксиальная труба для LFP с технологическим соединением G 3/4, технологическое соединение коаксиальной трубы G 3/4, материал 1.4571, для зондов длиной 1800 мм</li> </ul>	LFPCT-1800G1	2068155
	<ul style="list-style-type: none"> <li><b>Описание:</b> Коаксиальная труба для LFP с технологическим соединением G 3/4, технологическое соединение коаксиальной трубы G 3/4, материал 1.4571, для зондов длиной 1900 мм</li> </ul>	LFPCT-1900G1	2068156
	<ul style="list-style-type: none"> <li><b>Описание:</b> Коаксиальная труба для LFP с технологическим соединением G 3/4, технологическое соединение коаксиальной трубы G 3/4, материал 1.4571, для зондов длиной 200 мм</li> </ul>	LFPCT-0200G1	2068141
	<ul style="list-style-type: none"> <li><b>Описание:</b> Коаксиальная труба для LFP с технологическим соединением G 3/4, технологическое соединение коаксиальной трубы G 3/4, материал 1.4571, для зондов длиной 300 мм</li> </ul>	LFPCT-0300G1	2068142
	<ul style="list-style-type: none"> <li><b>Описание:</b> Коаксиальная труба для LFP с технологическим соединением G 3/4, технологическое соединение коаксиальной трубы G 3/4, материал 1.4571, для зондов длиной 400 мм</li> </ul>	LFPCT-0400G1	2068143

	Краткое описание	тип	артикул
разъемы и кабели			
	<ul style="list-style-type: none"> <li><b>Описание:</b> Кабель датчик/пускатель, без экрана</li> <li><b>Вид разъема, конец А:</b> Разъем "мама", M12, 5-контактный, Угловые отражатели, А-кодир.</li> <li><b>Вид разъема, конец В:</b> Свободный конец провода</li> <li><b>Тип сигнала:</b> Кабель датчик/пускатель</li> <li><b>Кабель:</b> 2 м, 5 жил, PVC</li> <li><b>Область применения:</b> Ненагруженные зоны, Химические продукты</li> </ul>	YG2A15-020VB5XLEAX	2096215
	<ul style="list-style-type: none"> <li><b>Описание:</b> Кабель датчик/пускатель, без экрана</li> <li><b>Вид разъема, конец А:</b> Разъем "мама", M12, 5-контактный, Угловые отражатели, А-кодир.</li> <li><b>Вид разъема, конец В:</b> Свободный конец провода</li> <li><b>Тип сигнала:</b> Кабель датчик/пускатель</li> <li><b>Кабель:</b> 5 м, 5 жил, PVC</li> <li><b>Область применения:</b> Ненагруженные зоны, Химические продукты</li> </ul>	YG2A15-050VB5XLEAX	2096216
	<ul style="list-style-type: none"> <li><b>Описание:</b> Кабель датчик/пускатель, без экрана</li> <li><b>Вид разъема, конец А:</b> Разъем "мама", M12, 5-контактный, Угловые отражатели, А-кодир.</li> <li><b>Вид разъема, конец В:</b> Свободный конец провода</li> <li><b>Тип сигнала:</b> Кабель датчик/пускатель</li> <li><b>Кабель:</b> 10 м, 5 жил, PVC</li> <li><b>Область применения:</b> Ненагруженные зоны, Химические продукты</li> </ul>	YG2A15-100VB5XLEAX	2096217
	<ul style="list-style-type: none"> <li><b>Описание:</b> Кабель датчик/пускатель, без экрана</li> <li><b>Вид разъема, конец А:</b> Разъем "мама", M12, 5-контактный, прямой, А-кодир.</li> <li><b>Вид разъема, конец В:</b> Свободный конец провода</li> <li><b>Тип сигнала:</b> Кабель датчик/пускатель</li> <li><b>Кабель:</b> 2 м, 5 жил, PUR, без галогенов</li> <li><b>Область применения:</b> Укладка в гибком лотке, Зона жидкой/консистентной смазки, Робот, Укладка в гибком лотке</li> </ul>	YF2A15-020UB5XLEAX	2095617
	<ul style="list-style-type: none"> <li><b>Описание:</b> Кабель датчик/пускатель, без экрана</li> <li><b>Вид разъема, конец А:</b> Разъем "мама", M12, 5-контактный, прямой, А-кодир.</li> <li><b>Вид разъема, конец В:</b> Свободный конец провода</li> <li><b>Тип сигнала:</b> Кабель датчик/пускатель</li> <li><b>Кабель:</b> 5 м, 5 жил, PUR, без галогенов</li> <li><b>Область применения:</b> Укладка в гибком лотке, Зона жидкой/консистентной смазки, Робот, Укладка в гибком лотке</li> </ul>	YF2A15-050UB5XLEAX	2095618
	<ul style="list-style-type: none"> <li><b>Описание:</b> Кабель датчик/пускатель, без экрана</li> <li><b>Вид разъема, конец А:</b> Разъем "мама", M12, 5-контактный, прямой, А-кодир.</li> <li><b>Вид разъема, конец В:</b> Свободный конец провода</li> <li><b>Тип сигнала:</b> Кабель датчик/пускатель</li> <li><b>Кабель:</b> 10 м, 5 жил, PUR, без галогенов</li> <li><b>Область применения:</b> Укладка в гибком лотке, Зона жидкой/консистентной смазки, Робот, Укладка в гибком лотке</li> </ul>	YF2A15-100UB5XLEAX	2095619
	<ul style="list-style-type: none"> <li><b>Описание:</b> Кабель датчик/пускатель, без экрана</li> <li><b>Вид разъема, конец А:</b> Разъем "мама", M12, 5-контактный, Угловые отражатели, А-кодир.</li> <li><b>Вид разъема, конец В:</b> Свободный конец провода</li> <li><b>Тип сигнала:</b> Кабель датчик/пускатель</li> <li><b>Кабель:</b> 2 м, 5 жил, PUR, без галогенов</li> <li><b>Область применения:</b> Укладка в гибком лотке, Зона жидкой/консистентной смазки, Робот, Укладка в гибком лотке</li> </ul>	YG2A15-020UB5XLEAX	2095772
	<ul style="list-style-type: none"> <li><b>Описание:</b> Кабель датчик/пускатель, без экрана</li> <li><b>Вид разъема, конец А:</b> Разъем "мама", M12, 5-контактный, Угловые отражатели, А-кодир.</li> <li><b>Вид разъема, конец В:</b> Свободный конец провода</li> <li><b>Тип сигнала:</b> Кабель датчик/пускатель</li> <li><b>Кабель:</b> 5 м, 5 жил, PUR, без галогенов</li> <li><b>Область применения:</b> Укладка в гибком лотке, Зона жидкой/консистентной смазки, Робот, Укладка в гибком лотке</li> </ul>	YG2A15-050UB5XLEAX	2095773
	<ul style="list-style-type: none"> <li><b>Описание:</b> Кабель датчик/пускатель, без экрана</li> <li><b>Вид разъема, конец А:</b> Разъем "мама", M12, 5-контактный, Угловые отражатели, А-кодир.</li> <li><b>Вид разъема, конец В:</b> Свободный конец провода</li> <li><b>Тип сигнала:</b> Кабель датчик/пускатель</li> <li><b>Кабель:</b> 10 м, 5 жил, PUR, без галогенов</li> <li><b>Область применения:</b> Укладка в гибком лотке, Зона жидкой/консистентной смазки, Робот, Укладка в гибком лотке</li> </ul>	YG2A15-100UB5XLEAX	2095774
	<ul style="list-style-type: none"> <li><b>Описание:</b> Кабель датчик/пускатель, без экрана</li> <li><b>Вид разъема, конец А:</b> Разъем "мама", M12, 5-контактный, прямой, А-кодир.</li> <li><b>Вид разъема, конец В:</b> Свободный конец провода</li> <li><b>Тип сигнала:</b> Кабель датчик/пускатель</li> <li><b>Кабель:</b> 2 м, 5 жил, PVC</li> </ul>	YF2A15-020VB5XLEAX	2096239

	Краткое описание	тип	артикул
	<ul style="list-style-type: none"> <li><b>Область применения:</b> Ненагруженные зоны, Химические продукты</li> <li><b>Описание:</b> Кабель датчик/пускатель, без экрана</li> <li><b>Вид разъема, конец А:</b> Разъем "мама", M12, 5-контактный, прямой, А-кодир.</li> <li><b>Вид разъема, конец В:</b> Свободный конец провода</li> <li><b>Тип сигнала:</b> Кабель датчик/пускатель</li> <li><b>Кабель:</b> 5 м, 5 жил, PVC</li> <li><b>Область применения:</b> Ненагруженные зоны, Химические продукты</li> </ul>	YF2A15-050VB5XLEAX	2096240
	<ul style="list-style-type: none"> <li><b>Описание:</b> Кабель датчик/пускатель, без экрана</li> <li><b>Вид разъема, конец А:</b> Разъем "мама", M12, 5-контактный, прямой, А-кодир.</li> <li><b>Вид разъема, конец В:</b> Свободный конец провода</li> <li><b>Тип сигнала:</b> Кабель датчик/пускатель</li> <li><b>Кабель:</b> 10 м, 5 жил, PVC</li> <li><b>Область применения:</b> Ненагруженные зоны, Химические продукты</li> </ul>	YF2A15-100VB5XLEAX	2096241
	<ul style="list-style-type: none"> <li><b>Описание:</b> Кабель датчик/пускатель, без экрана</li> <li><b>Вид разъема, конец А:</b> Разъем "мама", M12, 5-контактный, Угловые отражатели, А-кодир.</li> <li><b>Вид разъема, конец В:</b> Свободный конец провода</li> <li><b>Тип сигнала:</b> Кабель датчик/пускатель</li> <li><b>Кабель:</b> 0,6 м, 5 жил, PUR, без галогенов</li> <li><b>Область применения:</b> Укладка в гибком лотке, Зона жидкой/консистентной смазки, Робот, Укладка в гибком лотке</li> </ul>	YG2A15-C60UB5XLEAX	2145540
	<ul style="list-style-type: none"> <li><b>Описание:</b> Кабель датчик/пускатель, без экрана</li> <li><b>Вид разъема, конец А:</b> Разъем "мама", M12, 5-контактный, Угловые отражатели, А-кодир.</li> <li><b>Вид разъема, конец В:</b> Свободный конец провода</li> <li><b>Тип сигнала:</b> Кабель датчик/пускатель</li> <li><b>Кабель:</b> 3 м, 5 жил, PUR, без галогенов</li> <li><b>Область применения:</b> Укладка в гибком лотке, Зона жидкой/консистентной смазки, Робот, Укладка в гибком лотке</li> </ul>	YG2A15-030UB5XLEAX	2145543
	<ul style="list-style-type: none"> <li><b>Описание:</b> Кабель датчик/пускатель, без экрана</li> <li><b>Вид разъема, конец А:</b> Разъем "мама", M12, 5-контактный, Угловые отражатели, А-кодир.</li> <li><b>Вид разъема, конец В:</b> Свободный конец провода</li> <li><b>Тип сигнала:</b> Кабель датчик/пускатель</li> <li><b>Кабель:</b> 1 м, 5 жил, PUR, без галогенов</li> <li><b>Область применения:</b> Укладка в гибком лотке, Зона жидкой/консистентной смазки, Робот, Укладка в гибком лотке</li> </ul>	YG2A15-010UB5XLEAX	2145541
	<ul style="list-style-type: none"> <li><b>Описание:</b> Кабель датчик/пускатель, без экрана</li> <li><b>Вид разъема, конец А:</b> Разъем "мама", M12, 5-контактный, Угловые отражатели, А-кодир.</li> <li><b>Вид разъема, конец В:</b> Свободный конец провода</li> <li><b>Тип сигнала:</b> Кабель датчик/пускатель</li> <li><b>Кабель:</b> 0,6 м, 5 жил, PVC</li> <li><b>Область применения:</b> Ненагруженные зоны, Химические продукты</li> </ul>	YG2A15-C60VB5XLEAX	2145573
	<ul style="list-style-type: none"> <li><b>Описание:</b> Кабель датчик/пускатель, без экрана</li> <li><b>Вид разъема, конец А:</b> Разъем "мама", M12, 5-контактный, Угловые отражатели, А-кодир.</li> <li><b>Вид разъема, конец В:</b> Свободный конец провода</li> <li><b>Тип сигнала:</b> Кабель датчик/пускатель</li> <li><b>Кабель:</b> 1 м, 5 жил, PVC</li> <li><b>Область применения:</b> Ненагруженные зоны, Химические продукты</li> </ul>	YG2A15-010VB5XLEAX	2145574
	<ul style="list-style-type: none"> <li><b>Описание:</b> Кабель датчик/пускатель, без экрана</li> <li><b>Вид разъема, конец А:</b> Разъем "мама", M12, 5-контактный, Угловые отражатели, А-кодир.</li> <li><b>Вид разъема, конец В:</b> Свободный конец провода</li> <li><b>Тип сигнала:</b> Кабель датчик/пускатель</li> <li><b>Кабель:</b> 3 м, 5 жил, PVC</li> <li><b>Область применения:</b> Ненагруженные зоны, Химические продукты</li> </ul>	YG2A15-030VB5XLEAX	2145575
	<ul style="list-style-type: none"> <li><b>Описание:</b> Кабель датчик/пускатель, без экрана</li> <li><b>Вид разъема, конец А:</b> Разъем "мама", M12, 5-контактный, прямой, А-кодир.</li> <li><b>Вид разъема, конец В:</b> Свободный конец провода</li> <li><b>Тип сигнала:</b> Кабель датчик/пускатель</li> <li><b>Кабель:</b> 0,6 м, 5 жил, PVC</li> <li><b>Область применения:</b> Ненагруженные зоны, Химические продукты</li> </ul>	YF2A15-C60VB5XLEAX	2145570
	<ul style="list-style-type: none"> <li><b>Описание:</b> Кабель датчик/пускатель, без экрана</li> <li><b>Вид разъема, конец А:</b> Разъем "мама", M12, 5-контактный, прямой, А-кодир.</li> <li><b>Вид разъема, конец В:</b> Свободный конец провода</li> <li><b>Тип сигнала:</b> Кабель датчик/пускатель</li> <li><b>Кабель:</b> 3 м, 5 жил, PVC</li> <li><b>Область применения:</b> Ненагруженные зоны, Химические продукты</li> </ul>	YF2A15-030VB5XLEAX	2145572
		CBL-CX-002000-LFPC	2077793

## ОБЗОР КОМПАНИИ SICK

Компания SICK – ведущий производитель интеллектуальных датчиков и комплексных решений для промышленного применения. Уникальный спектр продукции и услуг формирует идеальную основу для надежного и эффективного управления процессами, защиты людей от несчастных случаев и предотвращения нанесения вреда окружающей среде.

Мы обладаем солидным опытом в самых разных отраслях и знаем все о ваших технологических процессах и требованиях. Поэтому, благодаря интеллектуальным датчикам, мы в состоянии предоставить именно то, что нужно нашим клиентам. В центрах прикладного применения в Европе, Азии и Северной Америке системные решения тестируются и оптимизируются под нужды заказчика. Все это делает нас надежным поставщиком и партнером по разработке.

Всеобъемлющий перечень услуг придает завершенность нашему ассортименту: SICK LifeTime Services оказывает поддержку на протяжении всего жизненного цикла оборудования и гарантирует безопасность и производительность.

**Вот что для нас значит термин «Sensor Intelligence».**

## РЯДОМ С ВАМИ В ЛЮБОЙ ТОЧКЕ МИРА:

Контактные лица и представительства → [www.sick.com](http://www.sick.com)