

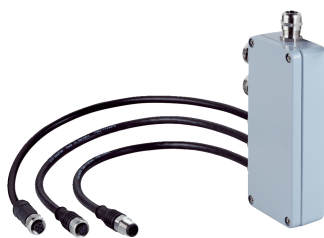


Компактный блок подключения LMS5xx Heavy-Duty

Блоки питания

ИНТЕГРАЦИОННЫЕ МОДУЛИ И АДАПТЕРЫ

SICK
Sensor Intelligence.



информация для заказа

тип	артикул
Компактный блок подключения LMS5xx Heavy-Duty	2095789

Другие варианты исполнения устройства и аксессуары → www.sick.com/Блоки_питания



подробные технические данные

Характеристики

Группа принадлежностей	Блоки питания
Описание	Модуль подключения для питания, I/O и данных RS-232/422 (не Ethernet), с тремя подсоедиенными кабелями M12, 12-конт.
Допустимое сечение провода	5 x 0,5 mm ² + 2 x 12 x 0,14 mm ²
Тип защиты	IP67
Диапазон рабочих температур	-40 °C ... +60 °C
Цвет корпуса	Серый
Размеры (Ш x В x Д)	88 mm x 34 mm x 173 mm
Вес	0,68 kg

Сертификаты

EU declaration of conformity	✓
UK declaration of conformity	✓
China RoHS	✓

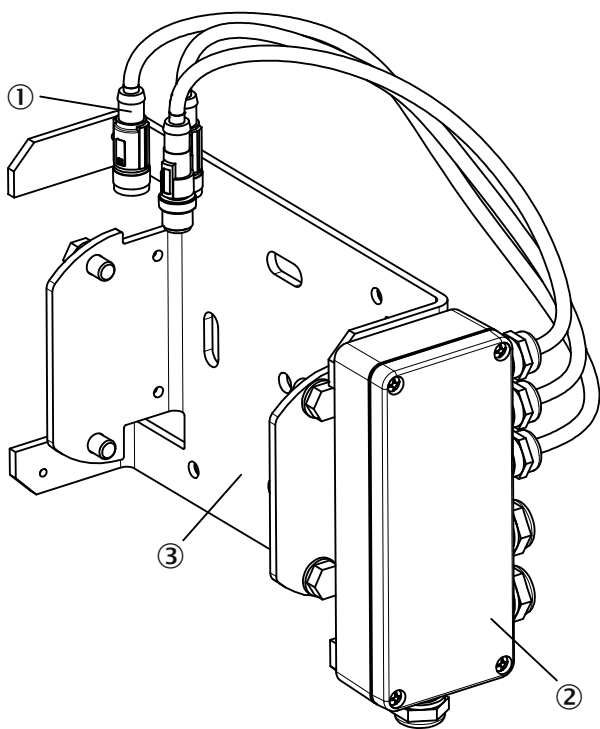
Классификации

ECLASS 5.0	27279201
ECLASS 5.1.4	27279201
ECLASS 6.0	27279201
ECLASS 6.2	27279201
ECLASS 7.0	27279201
ECLASS 8.0	27279201
ECLASS 8.1	27279201
ECLASS 9.0	27440320
ECLASS 10.0	27440320
ECLASS 11.0	27440320
ECLASS 12.0	27440320
ETIM 5.0	EC000313
ETIM 6.0	EC000313
ETIM 7.0	EC000313
ETIM 8.0	EC000313

UNSPSC 16.0901

31163032

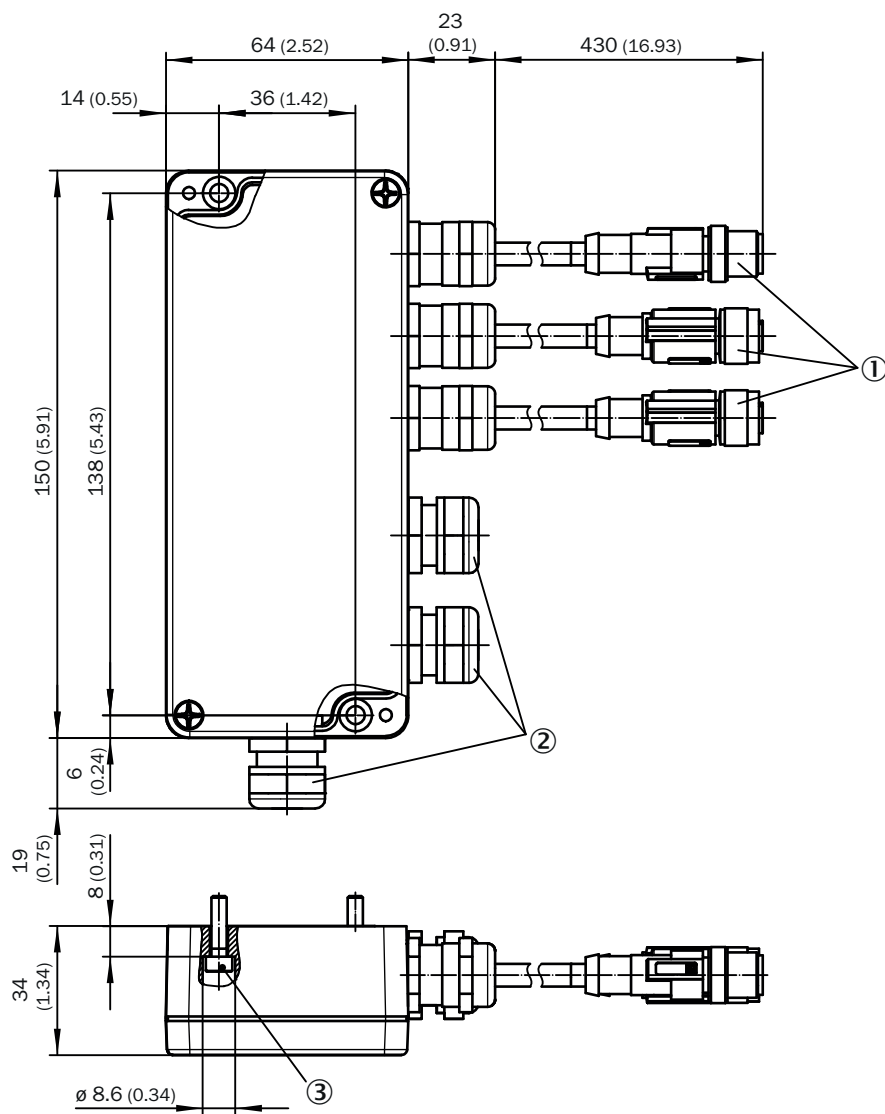
Габаритный чертеж



Размеры, мм

- ① На рисунке показана соединительная коробка со стандартным корпусом, форма штекера артикула 2095789 слегка отличается
- ② Клеммная коробка 2063034 или 2095789
- ③ Переходная пластина 2059271

Габаритный чертеж



Размеры, мм

- ① На рисунке показана соединительная коробка со стандартным корпусом, форма штекера артикула 2095789 слегка отличается
- ② Кабельные вводы IP 68, \varnothing 5 мм–12 мм
- ③ 2 винта с внутренним шестигранником, ISO 4762, M4x16

Схема контактов

Pin definition LMS5xx PRO/HEAVY DUTY	01 RD-/RxD
	02 TD-/TxD
	03 RD+
	04 TD+
	05 GND RS
	06 IN 1
	07 IN 2
	08 IN 3
	09 IN 4/Sync IN
	10 GND IN 1/2/3/4
	11 OUT 1
	12 OUT 2
	13 OUT 3
	14 OUT 4
	15 OUT 5
	16 OUT 6/Sync OUT
	17 GND OUT 3-6
	18 24V OUT 1-6
	19 24V SYS
	20 GND SYS
	21 24V HEAT
	22 GND HEAT

ОБЗОР КОМПАНИИ SICK

Компания SICK – ведущий производитель интеллектуальных датчиков и комплексных решений для промышленного применения. Уникальный спектр продукции и услуг формирует идеальную основу для надежного и эффективного управления процессами, защиты людей от несчастных случаев и предотвращения нанесения вреда окружающей среде.

Мы обладаем солидным опытом в самых разных отраслях и знаем все о ваших технологических процессах и требованиях. Поэтому, благодаря интеллектуальным датчикам, мы в состоянии предоставить именно то, что нужно нашим клиентам. В центрах прикладного применения в Европе, Азии и Северной Америке системные решения тестируются и оптимизируются под нужды заказчика. Все это делает нас надежным поставщиком и партнером по разработке.

Всеобъемлющий перечень услуг придает завершенность нашему ассортименту: SICK LifeTime Services оказывает поддержку на протяжении всего жизненного цикла оборудования и гарантирует безопасность и производительность.

Вот что для нас значит термин «Sensor Intelligence».

РЯДОМ С ВАМИ В ЛЮБОЙ ТОЧКЕ МИРА:

Контактные лица и представительства → www.sick.com