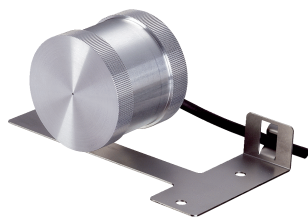


DKV60-A1P00200

DKV60

РОЛИКОВЫЕ ЭНКОДЕРЫ

SICK
Sensor Intelligence.



Изображения могут отличаться от оригинала



Информация для заказа

Тип	Артикул
DKV60-A1P00200	1035745

Другие варианты исполнения устройства и аксессуары → www.sick.com/DKV60

Подробные технические данные

Производительность

Количество импульсов на один оборот	200
Разрешение в импульсах/мм	1
Измерительный шаг (разрешение мм/импульс)	1
Допуски	± 0,5 мм/м, зависит от мерного колеса (колесо + поверхность)
Время инициализации	40 s

Интерфейсы

Интерфейс связи	Инкрементный
Коммуникационный интерфейс, детальное описание	TTL / RS-422

Электрические данные

Вид подключения	Кабель, 8 жил, со штекером, M12, 8-контактный, универсальный, 1,5 m
Напряжение питания	4,5 V ... 5,5 V
Ток нагрузки, макс.	30 mA
Максимальная частота выходного сигнала	≤ 200 kHz
Базовый сигнал, количество	1
Базовый сигнал, положение	90°, электрические, логические соединения с А и В
Защита от инверсии полярности	-
Стойкость выходов при коротких замыканиях	✓ ¹⁾
MTTFd: время до опасного выхода из строя	600 лет (EN ISO 13849-1) ²⁾

¹⁾ Короткое замыкание относительно другого канала US или GND допускается максимально на 30 с.

²⁾ Данный продукт является стандартным изделием, а не предохранительным устройством, в соответствии с директивой по машиностроению. Расчет на основе номинальной нагрузки компонентов, средней температуры окружающей среды 40 °C, частота применения 8760 ч./год. Все выходы из строя электрических систем рассматриваются как опасные выходы из строя. Более подробная информация приведена в документе № 8015532.

Механические данные

Окружность мерного колеса	200 mm
Поверхность мерного колеса	Алюминиевая насечка ¹⁾
Исполнение пружинного кронштейна	Пружинный кронштейн 69,5 мм
Масса	420 g
Материал, энкодер	
Вал	Нержавеющая сталь
Фланец	Цинковое литье
Корпус	Цинковое литье
Кабель	Полиуретан
Материал, механические части пружинного кронштейна	
Пружинный элемент	Пружинная сталь, нержавеющая
Мерное колесо, пружинный кронштейн	Алюминий
Пусковой момент	0,6 Ncm (при 20 °C)
Рабочий крутящий момент	0,4 Ncm (при 20 °C)
Рабочая частота вращения	≤ 1.000 min ⁻¹
Максимальная рабочая частота вращения	1.500 min ⁻¹
Срок службы подшипника	2 x 10 ⁹ оборотов
Максимальный ход пружины/отклонение пружинного кронштейна	8 mm При ходе пружины 14 Н
Рекомендуемое предварительное натяжение	8 N При отклонении 4 мм ²⁾
Допустимый рабочий диапазон макс. (длительный режим работы)	± 1,5 mm
Рекомендуемое отклонение пружины	2 mm ... 8 mm

¹⁾ Поверхность мерного колеса подвержена износу. Степень износа зависит от давления прижима, режима ускорения в конкретной сфере применения, скорости перемещения, измерительной поверхности, механического выравнивания мерного колеса, температуры и условий окружающей среды. Мы рекомендуем регулярно проверять качество мерного колеса и при необходимости менять его.

²⁾ При измерении сверху на измерительной поверхности.

Данные окружающей среды

ЭМС	По EN 61000-6-2 и EN 61000-6-3
Тип защиты	IP65
Допустимая относительная влажность воздуха	90 % (Образование конденсата не допускается)
Диапазон рабочей температуры	-10 °C ... +60 °C
Диапазон температуры при хранении	-40 °C ... +70 °C, без упаковки

Классификации

eCl@ss 5.0	27270501
eCl@ss 5.1.4	27270501
eCl@ss 6.0	27270590
eCl@ss 6.2	27270590
eCl@ss 7.0	27270501

eCl@ss 8.0	27270501
eCl@ss 8.1	27270501
eCl@ss 9.0	27270501
eCl@ss 10.0	27270790
eCl@ss 11.0	27270707
eCl@ss 12.0	27270504
ETIM 5.0	EC001486
ETIM 6.0	EC001486
ETIM 7.0	EC001486
ETIM 8.0	EC001486
UNSPSC 16.0901	41112113

Габаритный чертеж (Размеры, мм)

Измерительный барабан, поверхность с рифлением

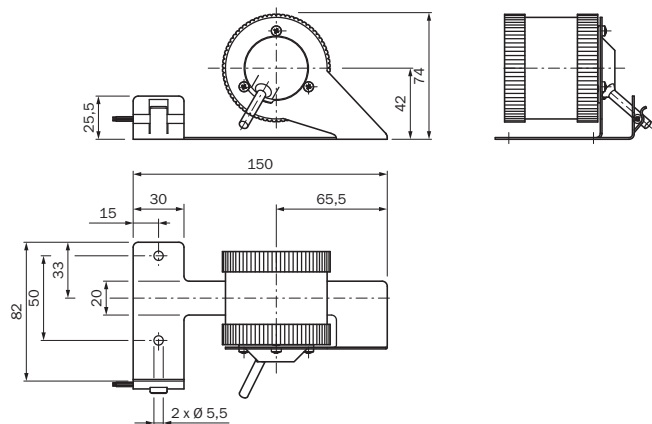
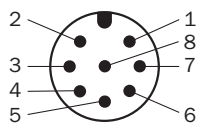


Схема контактов



Вид разъема устройства M12 со стороны кабеля / устройства



Цвет жил (кабельный ввод)	Разъем M12, 8-конт.	Сигнал TTL/HTL 6-канальный	Пояснение
Коричневый	1	A-	Сигнальный провод
Белый	2	A	Сигнальный провод
Черный	3	B-	Сигнальный провод
Розовый	4	B	Сигнальный провод
Желтый	5	Z-	Сигнальный провод
Лиловый	6	Z	Сигнальный провод
Синий	7	GND	Заземление

Цвет жил (кабельный ввод)	Разъем M12, 8-конт.	Сигнал TTL/HTL 6-канальный	Пояснение
Красный	8	+U _s	Напряжение питания
Экран	Экран	Экран	Экран подключён к корпусу

Рекомендуемые аксессуары

Другие варианты исполнения устройства и аксессуары → www.sick.com/DKV60

	Краткое описание	Тип	Артикул
Разъемы и кабели			
	Головка A: разъем "мама", JST, 8-контактный, прямой Головка B: свободный конец провода Кабель: инкрементный, SSI, PUR, без галогенов, с экраном, 0,5 m	DOL-0J08-G0M5AA3	2046873
	Головка A: разъем "мама", JST, 8-контактный, прямой Головка B: свободный конец провода Кабель: инкрементный, SSI, PUR, без галогенов, с экраном, 10 m	DOL-0J08-G10MAA3	2046877
	Головка A: разъем "мама", JST, 8-контактный, прямой Головка B: свободный конец провода Кабель: инкрементный, PUR, без галогенов, с экраном, 1,5 m	DOL-0J08-G1M5AA3	2046874
	Головка A: разъем "мама", JST, 8-контактный, прямой Головка B: свободный конец провода Кабель: SSI, инкрементный, PUR, без галогенов, с экраном, 1,5 m	DOL-0J08-G1M5AA6	2048590
	Головка A: разъем "мама", JST, 8-контактный, прямой Головка B: свободный конец провода Кабель: SSI, инкрементный, PUR, без галогенов, с экраном, 3 m	DOL-0J08-G3M0AA6	2048591
	Головка A: разъем "мама", M12, 8-контактный, прямой Головка B: свободный конец провода Кабель: инкрементный, SSI, PUR, без галогенов, с экраном, 2 m	DOL-1208-G02MAC1	6032866
	Головка A: разъем "мама", M12, 8-контактный, прямой Головка B: свободный конец провода Кабель: инкрементный, SSI, PUR, без галогенов, с экраном, 5 m	DOL-1208-G05MAC1	6032867
	Головка A: разъем "мама", M12, 8-контактный, прямой Головка B: свободный конец провода Кабель: инкрементный, SSI, PUR, без галогенов, с экраном, 10 m	DOL-1208-G10MAC1	6032868
	Головка A: разъем "мама", M12, 8-контактный, прямой Головка B: свободный конец провода Кабель: инкрементный, SSI, PUR, без галогенов, с экраном, 20 m	DOL-1208-G20MAC1	6032869
	Головка A: разъем "мама", M12, 8-контактный, прямой Головка B: свободный конец провода Кабель: инкрементный, SSI, PUR, без галогенов, с экраном, 25 m	DOL-1208-G25MAC1	6067859
		Головка A: разъем "мама", M23, 12-контактный, прямой Головка B: свободный конец провода Кабель: инкрементный, Полиуретан, с экраном, 2 m	DOL-2312-G02MLA3
Головка A: разъем "мама", M23, 12-контактный, прямой Головка B: свободный конец провода Кабель: инкрементный, PUR, без галогенов, с экраном, 3 m		DOL-2312-G03MMA3	2029213
Головка A: разъем "мама", M23, 12-контактный, прямой Головка B: свободный конец провода Кабель: инкрементный, PUR, без галогенов, с экраном, 5 m		DOL-2312-G05MMA3	2029214
Головка A: разъем "мама", M23, 12-контактный, прямой Головка B: свободный конец провода Кабель: инкрементный, Полиуретан, с экраном, 7 m		DOL-2312-G07MLA3	2030685

	Краткое описание	Тип	Артикул
	Головка А: разъём "мама", М23, 12-контактный, прямой Головка В: свободный конец провода Кабель: инкрементный, Полиуретан, с экраном, 10 м	DOL-2312-G10MLA3	2030688
	Головка А: разъём "мама", М23, 12-контактный, прямой Головка В: свободный конец провода Кабель: инкрементный, PUR, без галогенов, с экраном, 10 м	DOL-2312-G10MMA3	2029215
	Головка А: разъём "мама", М23, 12-контактный, прямой Головка В: свободный конец провода Кабель: инкрементный, Полиуретан, с экраном, 15 м	DOL-2312-G15MLA3	2030692
	Головка А: разъём "мама", М23, 12-контактный, прямой Головка В: свободный конец провода Кабель: инкрементный, PUR, без галогенов, с экраном, 1,5 м	DOL-2312-G15MMA3	2029212
	Головка А: разъём "мама", М23, 12-контактный, прямой Головка В: свободный конец провода Кабель: инкрементный, Полиуретан, с экраном, 20 м	DOL-2312-G20MLA3	2030695
	Головка А: разъём "мама", М23, 12-контактный, прямой Головка В: свободный конец провода Кабель: инкрементный, PUR, без галогенов, с экраном, 20 м	DOL-2312-G20MMA3	2029216
	Головка А: разъём "мама", М23, 12-контактный, прямой Головка В: свободный конец провода Кабель: инкрементный, Полиуретан, с экраном, 25 м	DOL-2312-G25MLA3	2030699
	Головка А: разъём "мама", М23, 12-контактный, прямой Головка В: свободный конец провода Кабель: инкрементный, Полиуретан, с экраном, 30 м	DOL-2312-G30MLA3	2030702
	Головка А: разъём "мама", М23, 12-контактный, прямой Головка В: свободный конец провода Кабель: инкрементный, PUR, без галогенов, с экраном, 30 м	DOL-2312-G30MMA3	2029217

ОБЗОР КОМПАНИИ SICK

Компания SICK – ведущий производитель интеллектуальных датчиков и комплексных решений для промышленного применения. Уникальный спектр продукции и услуг формирует идеальную основу для надежного и эффективного управления процессами, защиты людей от несчастных случаев и предотвращения нанесения вреда окружающей среде.

Мы обладаем солидным опытом в самых разных отраслях и знаем все о ваших технологических процессах и требованиях. Поэтому, благодаря интеллектуальным датчикам, мы в состоянии предоставить именно то, что нужно нашим клиентам. В центрах прикладного применения в Европе, Азии и Северной Америке системные решения тестируются и оптимизируются под нужды заказчика. Все это делает нас надежным поставщиком и партнером по разработке.

Всеобъемлющий перечень услуг придает завершенность нашему ассортименту: SICK LifeTime Services оказывает поддержку на протяжении всего жизненного цикла оборудования и гарантирует безопасность и производительность.

Вот что для нас значит термин «Sensor Intelligence».

РЯДОМ С ВАМИ В ЛЮБОЙ ТОЧКЕ МИРА:

Контактные лица и представительства → www.sick.com