



WTB2S-2E3010S09

W2

ФОТОЭЛЕКТРИЧЕСКИЕ ДАТЧИКИ В МИНИАТЮРНОМ КОРПУСЕ

SICK
Sensor Intelligence.



Информация для заказа

| Тип | Артикул |
|-----------------|---------|
| WTB2S-2E3010S09 | 1074793 |

Другие варианты исполнения устройства и аксессуары → www.sick.com/W2

Изображения могут отличаться от оригинала



Подробные технические данные

Характеристики

| | |
|---|---|
| Принцип действия | Датчик с отражением от объекта |
| Принцип действия, детали | Подавление заднего фона |
| Размеры (Ш x В x Г) | 7,7 mm x 21,8 mm x 13,5 mm |
| Форма корпуса (выход света) | Прямоугольный |
| Дистанция работы, макс. | 1 mm ... 18 mm ¹⁾ |
| Расстояние срабатывания | 3 mm ... 15 mm ¹⁾ |
| Подавление заднего фона тип. от | 20 mm |
| Вид излучения | Видимый красный свет |
| ИСТОЧНИК ИЗЛУЧЕНИЯ | Светодиод PinPoint ²⁾ |
| Размеры светового пятна (расстояние) | Ø 2 mm (8 mm) |
| Длина волны | 640 nm |
| Настройка | Отсутствует |
| Специальные случаи применения | Обнаружение объектов маленького размера |

¹⁾ Распознаваемый объект с коэффициентом отражения 90 % (относительно стандартного белого, DIN 5033).

²⁾ Средний срок службы: 100 000 ч при T_U = +25 °C.

Механика/электроника

| | |
|--|--|
| Напряжение питания U_B | 10 V DC ... 30 V DC ¹⁾ |
| Остаточная пульсация | < 5 V _{SS} ²⁾ |
| Потребление тока | 20 mA ³⁾ |
| Переключающий выход | NPN |
| Тип переключения | ТЕМНО |
| Выходной ток $I_{\text{макс}}$ | ≤ 50 mA |
| Оценка | < 0,4 ms ⁴⁾ |
| Частота переключения | 1.200 Hz ⁵⁾ |
| Вид подключения | Кабель со специальным разъемом 3M, 4-конт., 660 mm ⁶⁾ |
| Материал кабеля | PVC |
| Сечение провода | 0,09 mm ² |
| Диаметр провода | ∅ 3 mm |
| Схемы защиты | A ⁷⁾ B ⁸⁾ D ⁹⁾ |
| Материал корпуса | Пластик, ABS/PC |
| Материал, оптика | Пластик, PMMA |
| Тип защиты | IP67 |
| Диапазон температур при работе | -25 °C ... +50 °C |
| Диапазон температур при хранении | -40 °C ... +75 °C |
| № файла UL | NRKH.E181493 |

1) Предельные значения.

2) Не допускается превышение или занижение допуска U_V .

3) Без нагрузки.

4) Продолжительность сигнала при омической нагрузке.

5) При соотношении светло/темно 1:1.

6) Запрещается деформировать кабель ниже 0 °C.

7) A = подключения U_V с защитой от переполюсовки.

8) B = выходы с защитой от переполюсовки.

9) D = выходы с защитой от короткого замыкания.

Параметры техники безопасности

| | |
|-------------------------|-----------|
| MTTF_D | 3.378 лет |
| DC_{avg} | 0 % |

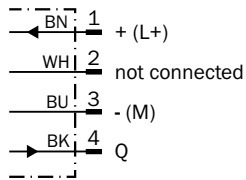
Классификации

| | |
|---------------------|----------|
| ECLASS 5.0 | 27270904 |
| ECLASS 5.1.4 | 27270904 |
| ECLASS 6.0 | 27270904 |
| ECLASS 6.2 | 27270904 |
| ECLASS 7.0 | 27270904 |
| ECLASS 8.0 | 27270904 |
| ECLASS 8.1 | 27270904 |

| | |
|-----------------------|----------|
| ECLASS 9.0 | 27270904 |
| ECLASS 10.0 | 27270904 |
| ECLASS 11.0 | 27270904 |
| ECLASS 12.0 | 27270903 |
| ETIM 5.0 | EC002719 |
| ETIM 6.0 | EC002719 |
| ETIM 7.0 | EC002719 |
| ETIM 8.0 | EC002719 |
| UNSPSC 16.0901 | 39121528 |

Схема соединений

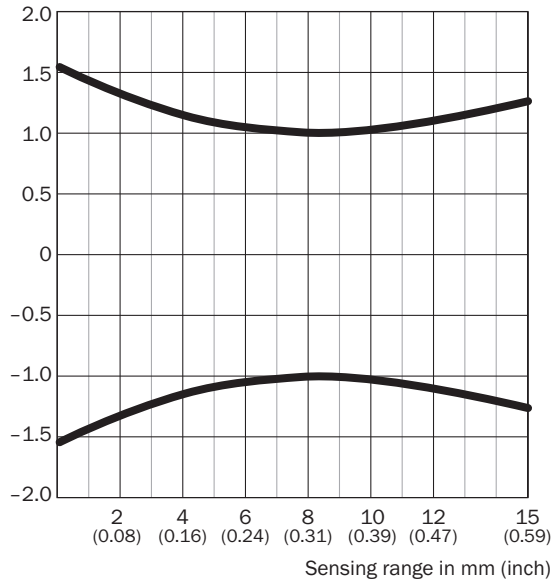
Cd-066



Размер светового пятна

WTB2S-2, 18 mm

Spot diameter in mm (inch)

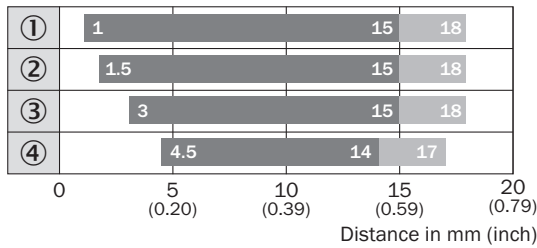


Dimensions in mm (inch)

| Sensing range | Spot diameter |
|---------------------|---------------|
| 4 (0.16) | 2.3 (0.09) |
| 8 (0.31) | 2.0 (0.08) |
| 15 (0.59) | 2.5 (0.10) |

Диаграмма расстояний срабатывания

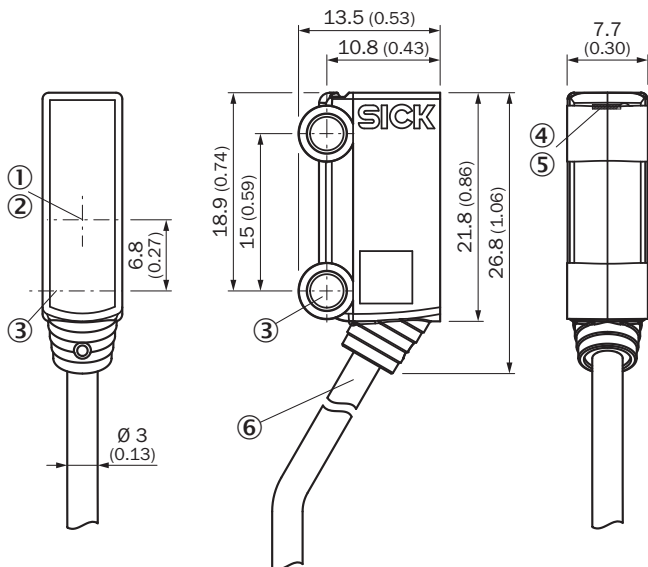
WTB2S-2, 18 mm



■ Sensing range ■ Sensing range max.

- ① Расстояние срабатывания на белом, коэффициент диффузного отражения 90 %
- ② Расстояние срабатывания на сером, коэффициент диффузного отражения 18 %
- ③ Расстояние срабатывания на черном, коэффициент диффузного отражения 6 %
- ④ Расстояние срабатывания на глубоком черном, коэф. диффузного отражения 1 %

Габаритный чертеж (Размеры, мм)



- ① Оптическая ось, приемник
- ② Оптическая ось, передатчик
- ③ Центральная ось монтажного отверстия $\varnothing 3,2$ мм
- ④ СД-индикатор зеленый: напряжение питания включено
- ⑤ СД-индикатор желтый: состояние приема света
- ⑥ Кабель со специальным разъемом 3М, 4-конт.

ОБЗОР КОМПАНИИ SICK

Компания SICK – ведущий производитель интеллектуальных датчиков и комплексных решений для промышленного применения. Уникальный спектр продукции и услуг формирует идеальную основу для надежного и эффективного управления процессами, защиты людей от несчастных случаев и предотвращения нанесения вреда окружающей среде.

Мы обладаем солидным опытом в самых разных отраслях и знаем все о ваших технологических процессах и требованиях. Поэтому, благодаря интеллектуальным датчикам, мы в состоянии предоставить именно то, что нужно нашим клиентам. В центрах прикладного применения в Европе, Азии и Северной Америке системные решения тестируются и оптимизируются под нужды заказчика. Все это делает нас надежным поставщиком и партнером по разработке.

Всеобъемлющий перечень услуг придает завершенность нашему ассортименту: SICK LifeTime Services оказывает поддержку на протяжении всего жизненного цикла оборудования и гарантирует безопасность и производительность.

Вот что для нас значит термин «Sensor Intelligence».

РЯДОМ С ВАМИ В ЛЮБОЙ ТОЧКЕ МИРА:

Контактные лица и представительства → www.sick.com