



WT2S-P231S25

W2

ФОТОЭЛЕКТРИЧЕСКИЕ ДАТЧИКИ

SICK
Sensor Intelligence.



Изображения могут отличаться от оригинала

информация для заказа

| тип | артикул |
|--------------|---------|
| WT2S-P231S25 | 1065312 |

Другие варианты исполнения устройства и аксессуары → www.sick.com/W2

подробные технические данные

Характеристики

| | |
|---|--------------------------------|
| Принцип действия | Датчик с отражением от объекта |
| Принцип действия, детали | Подавление заднего фона |
| Размеры (Ш x В x Г) | 7,6 mm x 25,1 mm x 12,5 mm |
| Форма корпуса (выход света) | Прямоугольный |
| Дистанция работы, макс. | 1 mm ... 30 mm ¹⁾ |
| Расстояние срабатывания | 1 mm ... 28 mm ¹⁾ |
| Фокус | 15 mm |
| Вид излучения | Видимый синий свет |
| Размеры светового пятна (расстояние) | 1,5 mm x 3 mm (15 mm) |
| Длина волны | 460 nm |
| Настройка | Отсутствует |

¹⁾ Распознаваемый объект с коэффициентом отражения 90 % (относительно стандартного белого, DIN 5033).

Механика/электроника

| | |
|---|-----------------------------------|
| Напряжение питания U_B | 10 V DC ... 30 V DC ¹⁾ |
| Остаточная пульсация | < 5 V _{ss} ²⁾ |
| Переключающий выход | PNP |
| Тип переключения | СВЕТЛО |
| Выходной ток I_{макс.} | ≤ 50 mA |
| Оценка | < 0,6 ms ³⁾ |

¹⁾ Предельные значения.

²⁾ Не допускается превышение или занижение допусков U_y.

³⁾ Продолжительность сигнала при омической нагрузке.

⁴⁾ При соотношении светло/темно 1:1.

⁵⁾ Запрещается деформировать кабель ниже 0 °С.

⁶⁾ A = подключения U_y с защитой от переполосовки.

⁷⁾ C = подавление импульсных помех.

⁸⁾ D = выходы с защитой от короткого замыкания.

| | |
|---|---|
| Частота переключения | 800 Hz ⁴⁾ |
| Вид подключения | Кабель с разъемом M8, 3-конт., 200 mm ⁵⁾ |
| Материал кабеля | Пластик, PVC |
| Диаметр провода | Ø 2,4 mm |
| Схемы защиты | A ⁶⁾ C ⁷⁾ D ⁸⁾ |
| Вес | 20 g |
| Специальный продукт | ✓ |
| Защита от инверсии полярности | ✓ |
| Защита от короткого замыкания | ✓ |
| Материал корпуса | Пластик, ABS |
| Материал, оптика | Пластик, PMMA |
| Тип защиты | IP67 IP69K |
| Диапазон температур при работе | -20 °C ... +50 °C |
| Диапазон температур при хранении | -40 °C ... +75 °C |

1) Предельные значения.

2) Не допускается превышение или занижение допусков U_V .

3) Продолжительность сигнала при омической нагрузке.

4) При соотношении светло/темно 1:1.

5) Запрещается деформировать кабель ниже 0 °C.

6) A = подключения U_V с защитой от переплюсовки.

7) C = подавление импульсных помех.

8) D = выходы с защитой от короткого замыкания.

Классификации

| | |
|-----------------------|----------|
| ECLASS 5.0 | 27270903 |
| ECLASS 5.1.4 | 27270903 |
| ECLASS 6.0 | 27270903 |
| ECLASS 6.2 | 27270903 |
| ECLASS 7.0 | 27270903 |
| ECLASS 8.0 | 27270903 |
| ECLASS 8.1 | 27270903 |
| ECLASS 9.0 | 27270903 |
| ECLASS 10.0 | 27270904 |
| ECLASS 11.0 | 27270904 |
| ECLASS 12.0 | 27270903 |
| ETIM 5.0 | EC001821 |
| ETIM 6.0 | EC001821 |
| ETIM 7.0 | EC002719 |
| ETIM 8.0 | EC002719 |
| UNSPSC 16.0901 | 39121528 |

Вид подключения Wx2S-x2xx

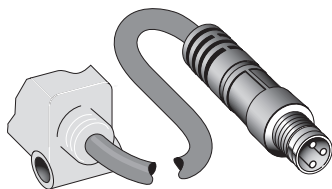
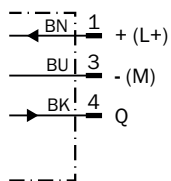
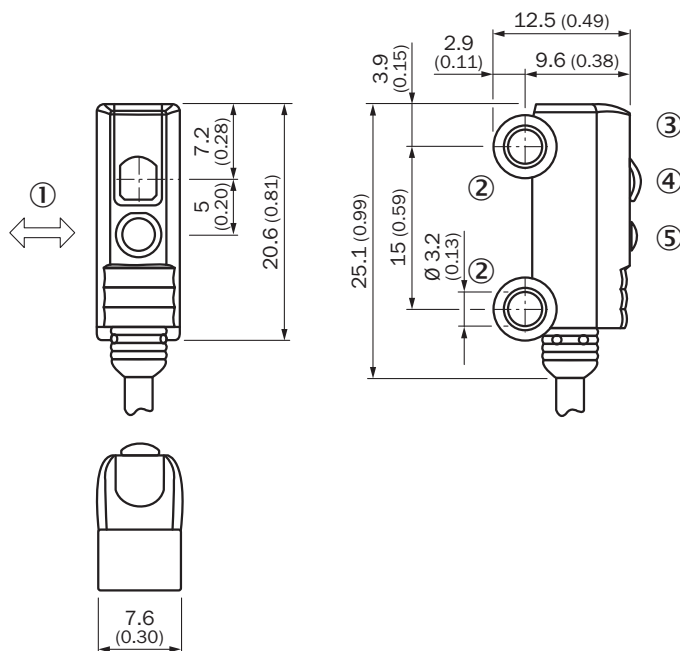


Схема соединений Cd-045



Габаритный чертеж WT2S, подавление заднего фона



Размеры, мм

- ① предпочтительное направление распознаваемого объекта
- ② крепежное отверстие, \varnothing ок. 3,1 мм
- ③ индикация приема
- ④ оптическая ось, приемник
- ⑤ оптическая ось, передатчик

рекомендуемые аксессуары

Другие варианты исполнения устройства и аксессуары → www.sick.com/W2

| | Краткое описание | тип | артикул |
|--|---|--------------------|---------|
| Система крепления | | | |
|  | <ul style="list-style-type: none"> Описание: Крепежный уголок для напольного монтажа Материал: Сталь Детали: Оцинкованная сталь Комплект поставки: Без крепежного материала Предназначено для: W2S-2 | BEF-W2S-A | 4034748 |
| разъемы и кабели | | | |
|  | <ul style="list-style-type: none"> Описание: Кабель датчик/пускатель, без экрана Вид разъема, конец А: Разъем "мама", M8, 3-контактный, прямой, А-кодир. Вид разъема, конец В: Свободный конец провода Тип сигнала: Кабель датчик/пускатель Кабель: 5 м, 3 жилы, PVC Область применения: Ненагруженные зоны, Химические продукты | YF8U13-050VA1XLEAX | 2095884 |
|  | <ul style="list-style-type: none"> Описание: Кабель датчик/пускатель, без экрана Вид разъема, конец А: Разъем "мама", M8, 3-контактный, прямой, А-кодир. Вид разъема, конец В: Свободный конец провода Тип сигнала: Кабель датчик/пускатель Кабель: 5 м, 3 жилы, PUR, без галогенов Область применения: Укладка в гибком лотке, Зона жидкой/консистентной смазки, Робот, Укладка в гибком лотке | YF8U13-050UA1XLEAX | 2094788 |
|  | <ul style="list-style-type: none"> Описание: Без экрана Вид разъема, конец А: Разъем, M8, 3-контактный, прямой, А-кодир. Компоненты для подключения: Винтовые зажимы Допустимое сечение провода: 0,14 mm² ... 0,5 mm² | STE-0803-G | 6037322 |

ОБЗОР КОМПАНИИ SICK

Компания SICK – ведущий производитель интеллектуальных датчиков и комплексных решений для промышленного применения. Уникальный спектр продукции и услуг формирует идеальную основу для надежного и эффективного управления процессами, защиты людей от несчастных случаев и предотвращения нанесения вреда окружающей среде.

Мы обладаем солидным опытом в самых разных отраслях и знаем все о ваших технологических процессах и требованиях. Поэтому, благодаря интеллектуальным датчикам, мы в состоянии предоставить именно то, что нужно нашим клиентам. В центрах прикладного применения в Европе, Азии и Северной Америке системные решения тестируются и оптимизируются под нужды заказчика. Все это делает нас надежным поставщиком и партнером по разработке.

Всеобъемлющий перечень услуг придает завершенность нашему ассортименту: SICK LifeTime Services оказывает поддержку на протяжении всего жизненного цикла оборудования и гарантирует безопасность и производительность.

Вот что для нас значит термин «Sensor Intelligence».

РЯДОМ С ВАМИ В ЛЮБОЙ ТОЧКЕ МИРА:

Контактные лица и представительства → www.sick.com