



V30W-0101000

V300 Work Station Extended

БЕЗОПАСНЫЕ 3D-КАМЕРЫ

SICK
Sensor Intelligence.



Изображения могут отличаться от оригинала



информация для заказа

тип	артикул
V30W-0101000	1041542

Другие варианты исполнения устройства и аксессуары → www.sick.com/V300_Work_Station_Extended

подробные технические данные

Характеристики

Технология	2D camera
Разрешение	20 mm, 24 mm, 30 mm ¹⁾
Диапазон защитного поля	
Разрешение 20 мм	1,41 m
Разрешение 24 мм	1,7 m
Разрешение 30 мм	2,12 m
Размер защитного поля	
Разрешение 20 мм	1 m x 1 m
Разрешение 24 мм	1,2 m x 1,2 m
Разрешение 30 мм	1,5 m x 1,5 m
Соотношение сторон защитного поля	От 1:1 до 2:1
Оценка	20 ms
Комплект поставки	Включая стилус для программирования, Руководство по эксплуатации на компакт-диске и Quickstart (руководство по быстрому вводу в эксплуатацию)

¹⁾ В зависимости от комплекта разрешения.

Параметры техники безопасности

Тип	Тип 3 (IEC 61496-1)
Класс надежности	SIL 2 (IEC 61508)
Категория	Категория 3 (EN ISO 13849)
Уровень производительности	PL d (EN ISO 13849)
PFHd (средняя вероятность опасного отказа в час)	$5,6 \times 10^{-9}$
T_M (заданная продолжительность работы)	20 лет (EN ISO 13849)
Безопасное состояние в случае возникновения ошибки	Как минимум, один выход OSSD находится в состоянии AUS (Выкл.).

Функции

	Функции	Состояние при поставке
Блокировка повторного запуска	✓	Деактивирован
Контроль внешних устройств (EDM)	✓	Деактивирован
Каскадное подключение	✓	
Teach/Sync	✓	

Интерфейсы

Вид подключения	Разъем M12, 8-конт.
Допустимая длина кабеля	≤ 7,5 м ¹⁾
Элементы индикации	LEDs

¹⁾ При сечении кабеля 0,25 мм².

Электрика

Класс защиты	III (EN 50178)
Напряжение питания U_V	24 V DC (19,2 V DC ... 28,8 V DC)
Потребление тока	≤ 165 mA ¹⁾ ≤ 690 mA ²⁾
Предохранительные выходы (устройство переключения выходного сигнала OSSD)	2 полупроводника с PNP-переходом, устойчивость к короткому замыканию, контроль перекрестного замыкания
Состояние «ВКЛЮЧЕНО», напряжение переключения HIGH	U _V – 2,7 V DC ... U _V
Состояние «выключено», напряжение переключения LOW	≤ 3,5 V DC

¹⁾ При 24 VDC без выходной нагрузки.

²⁾ С максимальной нагрузкой на выходе.

Механика

Размеры (Ш x В x Г)	93,9 mm x 50 mm x 93,9 mm
Вес	+ 355 g
Материал корпуса	Алюминиевое литье

Данные окружающей среды

Тип защиты	IP54 (EN 60529)
Диапазон рабочих температур	0 °C ... +50 °C
Температура хранения	-25 °C ... +70 °C
Влажность воздуха	15 % ... 95 %, без образования конденсата
Виброустойчивость	5 g, 10 Hz ... 55 Hz (EN 60068-2-6)

Прочие данные

Длина волны	850 nm
--------------------	--------

Классификации

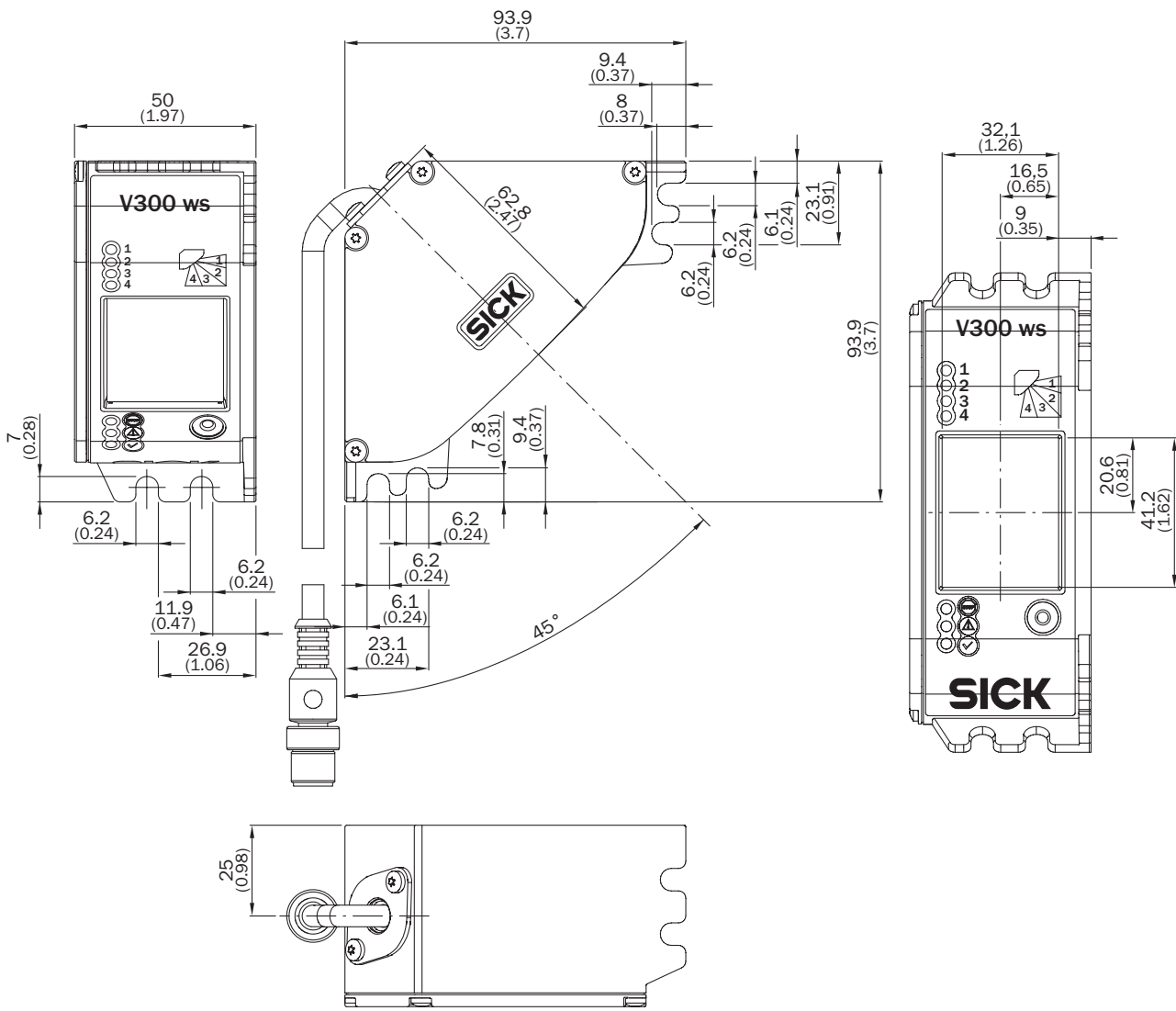
ECLASS 5.0	27272790
ECLASS 5.1.4	27272790
ECLASS 6.0	27272790
ECLASS 6.2	27272790

ECLASS 7.0	27272790
ECLASS 8.0	27272790
ECLASS 8.1	27272790
ECLASS 9.0	27272790
ECLASS 10.0	27272790
ECLASS 11.0	27272790
ECLASS 12.0	27272790
ETIM 5.0	EC001511
ETIM 6.0	EC001511
ETIM 7.0	EC001511
ETIM 8.0	EC001511
UNSPSC 16.0901	39121528

Сертификаты

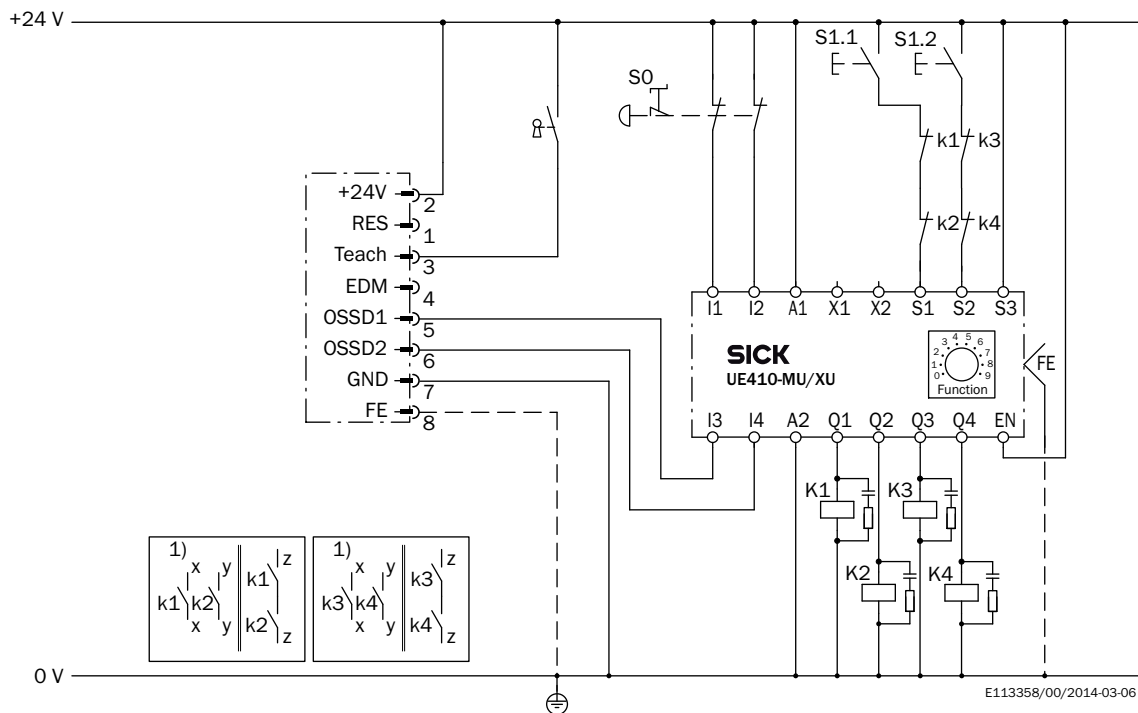
ACMA declaration of conformity	✓
China RoHS	✓
cULus certificate	✓

Габаритный чертеж





Размеры, мм




Пример схемы подключения Надежная система камер с контроллером безопасности Flexi Classic



рекомендуемые аксессуары

Другие варианты исполнения устройства и аксессуары → www.sick.com/V300_Work_Station_Extended

	Краткое описание	тип	артикул
Средства ввода в эксплуатацию и контрольно-измерительная аппаратура			
	<ul style="list-style-type: none"> Продукт: Конфигурационные устройства Описание: Программатор для систем камер безопасности 	Программатор	4052939
Система крепления			
	<ul style="list-style-type: none"> Описание: Крепежный комплект для монтажа датчиков на профильной раме 	Крепежный комплект	2045375

	Краткое описание	тип	артикул
Отражатели и оптика			
	<ul style="list-style-type: none"> Описание: Комплект разрешения для разрешения 20 мм и размера защитного поля от 0,4 x 0,4 м до 1,0 x 1,0 м 	Комплект разрешения 20 мм	2051336
	<ul style="list-style-type: none"> Описание: Комплект разрешения для разрешения 24 мм и размера защитного поля от 0,4 x 0,4 м до 1,2 x 1,2 м 	Комплект разрешения 24 мм	2051338
	<ul style="list-style-type: none"> Описание: Комплект разрешения для разрешения 30 мм и размера защитного поля от 0,6 x 0,6 м до 1,5 x 1,5 м 	Комплект разрешения 30 мм	2051339

ОБЗОР КОМПАНИИ SICK

Компания SICK – ведущий производитель интеллектуальных датчиков и комплексных решений для промышленного применения. Уникальный спектр продукции и услуг формирует идеальную основу для надежного и эффективного управления процессами, защиты людей от несчастных случаев и предотвращения нанесения вреда окружающей среде.

Мы обладаем солидным опытом в самых разных отраслях и знаем все о ваших технологических процессах и требованиях. Поэтому, благодаря интеллектуальным датчикам, мы в состоянии предоставить именно то, что нужно нашим клиентам. В центрах прикладного применения в Европе, Азии и Северной Америке системные решения тестируются и оптимизируются под нужды заказчика. Все это делает нас надежным поставщиком и партнером по разработке.

Всеобъемлющий перечень услуг придает завершенность нашему ассортименту: SICK LifeTime Services оказывает поддержку на протяжении всего жизненного цикла оборудования и гарантирует безопасность и производительность.

Вот что для нас значит термин «Sensor Intelligence».

РЯДОМ С ВАМИ В ЛЮБОЙ ТОЧКЕ МИРА:

Контактные лица и представительства → www.sick.com