



NAV245-10100

NAV2xx

ДАТЧИКИ 2D-LIDAR

SICK
Sensor Intelligence.



информация для заказа

тип	артикул
NAV245-10100	1074308

Другие варианты исполнения устройства и аксессуары → www.sick.com/NAV2xx



подробные технические данные

Характеристики

Область применения	Outdoor, Indoor
Источник света	Лазерный диод (905 nm)
Класс лазера	1 (IEC 60825-1:2014, EN 60825-1:2014+A11:2021)
Угол раскрытия	Горизонтальный 270°
Частота сканирования	≥ 25 Hz
Угловое разрешение	Горизонтальный 0,001°, с отражателями 0,25°, на исходных данных/данных контуров
Рабочая область	0,5 m ... 50 m (30 m с отражателями)
Дальность сканирования	При коэффициенте диффузного отражения 10 % 18 m При коэффициенте диффузного отражения 90 % 50 m

Механика/электроника

Вид подключения	4 x Штекер/разъем M12
Напряжение питания	10,8 V DC ... 30 V DC
Потребляемая мощность	Тур. 8 W, нагреватель тип 35 Вт
Материал корпуса	Алюминиевое литье
Цвет корпуса	Светло-голубой (RAL 5012)
Тип защиты	IP67 (EN 60529/A1 (2002-02))
Класс защиты	III (EN 61140 (2002-03))
Вес	1,1 kg
Размеры (Д x Ш x В)	124,9 mm x 102 mm x 163 mm
Средняя наработка на отказ	> 100 лет

MTTFd	> 100 лет
--------------	-----------

Параметры техники безопасности

MTTF_D	> 100 лет
-------------------------	-----------

Производительность

Систематическая ошибка	Тур. ± 10 mm (RDI) Тур. ± 30 mm (Контур)
Статистическая ошибка	Тур. 8 mm (RDI) ¹⁾ Тур. 12 mm (Контур) ¹⁾
Температурный дрейф	Тур. 0,1 мм/К

¹⁾ 1 σ.

Интерфейсы

Ethernet	✓, TCP/IP
Функция	Интерфейс передачи данных (вывод результатов считывания)
Скорость передачи данных	10/100 Мбит/с
Последовательный	✓, RS-232
Функция	Интерфейс передачи данных (вывод результатов считывания), сервисный интерфейс
Скорость передачи данных	9,6 kBaud ... 115,2 kBaud
Оптическая индикация	4 LED

Данные окружающей среды

Электромагнитная совместимость (ЭМС)	EN 61000-6-2:2005-08 / EN 61000-6-4 (2007-01)
Виброустойчивость	EN 60068-2-6 (1995-04)
Диапазон рабочих температур	-30 °C ... +50 °C
Температура хранения	-30 °C ... +70 °C
Допустимая относительная влажность воздуха	≤ 85 %, без образования конденсата

Общие указания

Указание по применению	Датчик не является оборудованием для обеспечения безопасности в определении действующих норм безопасности в области машиностроения.
-------------------------------	---

Сертификаты

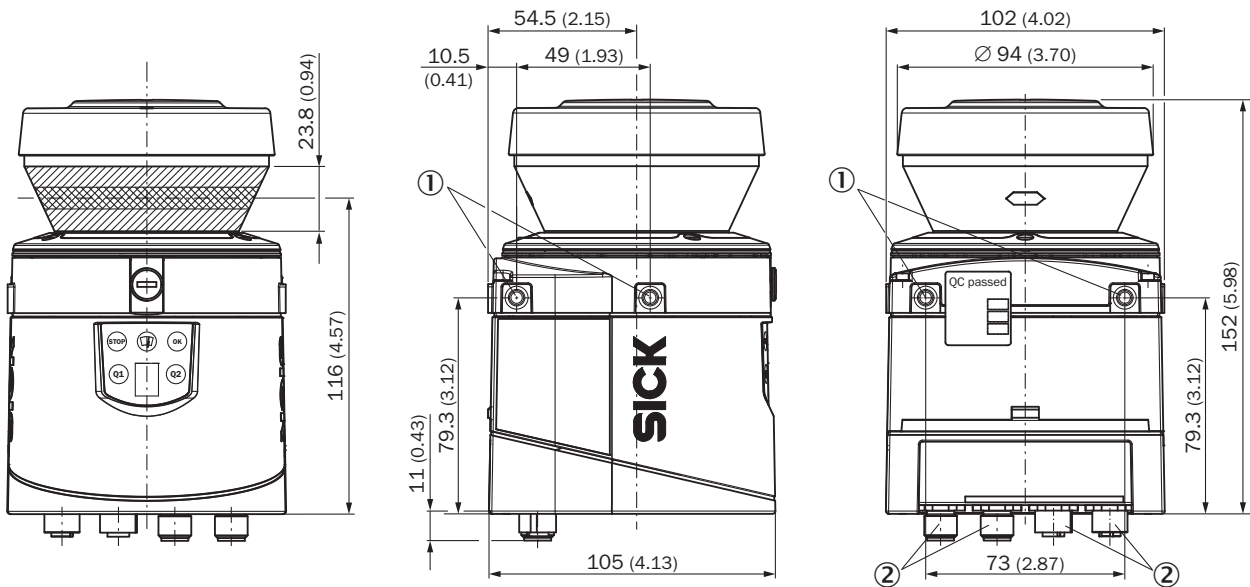
EU declaration of conformity	✓
UK declaration of conformity	✓
ACMA declaration of conformity	✓
China RoHS	✓
Сертификат cTUVus	✓

Классификации

ECLASS 5.0	27270990
ECLASS 5.1.4	27270990
ECLASS 6.0	27270913
ECLASS 6.2	27270913
ECLASS 7.0	27270913

ECLASS 8.0	27270913
ECLASS 8.1	27270913
ECLASS 9.0	27270913
ECLASS 10.0	27270913
ECLASS 11.0	27270913
ECLASS 12.0	27270913
ETIM 5.0	EC002550
ETIM 6.0	EC002550
ETIM 7.0	EC002550
ETIM 8.0	EC002550
UNSPSC 16.0901	41111615

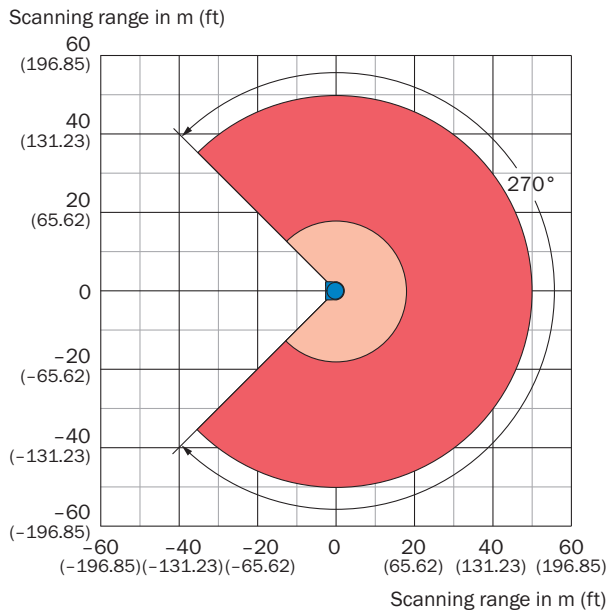
Габаритный чертеж



Размеры, мм

- ① крепежное отверстие M5 x 7,5
- ② штекерный соединитель M12



Диаграмма рабочих зон



- Scanning range max. 50 m (164.04 ft)
- Scanning range for objects up to 10 % remission 18 m (59.06 ft)

рекомендуемые аксессуары

Другие варианты исполнения устройства и аксессуары → www.sick.com/NAV2xx

	Краткое описание	тип	артикул
разъемы и кабели			
	<ul style="list-style-type: none"> • Вид разъема, конец А: Разъем "мама", M12, 5-контактный, прямой, А-кодир. • Вид разъема, конец В: Свободный конец провода • Тип сигнала: Power • Кабель: 5 м, 4 жилы, PUR, без галогенов • Описание: Power, с экраном • Компоненты для подключения: Свободный конец провода 	YF2A64-050XXXXLEAX	6036159
	<ul style="list-style-type: none"> • Вид разъема, конец А: Разъем, M12, 4-контактный, прямой, D-кодир. • Вид разъема, конец В: Разъем, RJ45, 4-контактный, прямой • Тип сигнала: Ethernet, PROFINET • Кабель: 5 м, 4 жилы, PUR, без галогенов • Описание: Ethernet, с экраном, PROFINET • Область применения: Укладка в гибком лотке, Зона жидкой/консистентной смазки 	YM2D24-050PN1MRJA4	2106184

	Краткое описание	тип	артикул
Система крепления			
	<ul style="list-style-type: none"> Описание: Опорная пластина, возможна юстировка по продольной оси, только с использованием крепежного комплекта 2 (2039302) Материал: Анодированный алюминий Детали: AlMg3, черное анодирование Единица упаковки: 1 шт. Комплект поставки: Крепежная пластина, 2 винта с потайной головкой и подкладными шайбами M4 x 10, 2 пружинные шайбы 	Крепежный комплект 3	2039303
	<ul style="list-style-type: none"> Описание: Крепежный уголок для монтажа на стену или на оборудование с обратной стороны с защитой кожуха линзы Материал: Анодированный алюминий Детали: AlMg3, черное анодирование Единица упаковки: 1 шт. Комплект поставки: Крепежный уголок, 4 х винта с потайной головкой M5 x 10 	Крепежный комплект 1b	2034325
	<ul style="list-style-type: none"> Описание: Крепежный уголок, возможна юстировка по поперечной оси, только с использованием крепежного комплекта 1a (2034324) или 1b (2034325) Материал: Анодированный алюминий Детали: AlMg3, черное анодирование Единица упаковки: 1 шт. Комплект поставки: Крепежный уголок, 4 винта с потайной головкой и подкладными шайбами M4 x 10, 4 пружинные шайбы 	Крепежный комплект 2	2039302
	<ul style="list-style-type: none"> Описание: Крепежный уголок для монтажа на стену или на оборудование с обратной стороны Материал: Анодированный алюминий Детали: AlMg3, черное анодирование Единица упаковки: 1 шт. Комплект поставки: Крепежный уголок, 4 х винта с потайной головкой M5 x 10 	Крепежный комплект 1a	2034324

ОБЗОР КОМПАНИИ SICK

Компания SICK – ведущий производитель интеллектуальных датчиков и комплексных решений для промышленного применения. Уникальный спектр продукции и услуг формирует идеальную основу для надежного и эффективного управления процессами, защиты людей от несчастных случаев и предотвращения нанесения вреда окружающей среде.

Мы обладаем солидным опытом в самых разных отраслях и знаем все о ваших технологических процессах и требованиях. Поэтому, благодаря интеллектуальным датчикам, мы в состоянии предоставить именно то, что нужно нашим клиентам. В центрах прикладного применения в Европе, Азии и Северной Америке системные решения тестируются и оптимизируются под нужды заказчика. Все это делает нас надежным поставщиком и партнером по разработке.

Всеобъемлющий перечень услуг придает завершенность нашему ассортименту: SICK LifeTime Services оказывает поддержку на протяжении всего жизненного цикла оборудования и гарантирует безопасность и производительность.

Вот что для нас значит термин «Sensor Intelligence».

РЯДОМ С ВАМИ В ЛЮБОЙ ТОЧКЕ МИРА:

Контактные лица и представительства → www.sick.com