



DS60-P11121

Dx60

ВРЕМЯПРОЛЕТНЫЕ ДАТЧИКИ

SICK
Sensor Intelligence.



информация для заказа

| тип | артикул |
|-------------|---------|
| DS60-P11121 | 1016397 |

Другие варианты исполнения устройства и аксессуары → www.sick.com/Dx60

подробные технические данные

Характеристики

| | |
|--|--|
| Диапазон измерения | 200 mm ... 20.000 mm, на отражающей плёнке Diamond Grade |
| Объект измерения | Естественные объекты |
| Оценка | 10 ms |
| Частота переключения | 50 Hz |
| Излучаемый луч | |
| ИСТОЧНИК ИЗЛУЧЕНИЯ | Лазер, инфракрасный |
| Тип. размер светового пятна (расстояние) | 200 mm x 200 mm (на 20 м) |
| Характеристики лазера | |
| Средний срок службы лазера (при 25 °C) | 50.000 h |
| Доп. функция | Инвертируемый цифровой выход |
| Общие указания | |
| Фаза жизненного цикла | Отменен |

Интерфейсы

| | |
|--------------------------------------|--------------------------------------|
| Многофункциональный вход (MF) | 1x выравнивающий лазер ¹⁾ |
|--------------------------------------|--------------------------------------|

¹⁾ Лазер включен: < 2 В или без присоединения Лазер выключен: > 12 В – < Us.

Электрика

| | |
|---|---------------------------------------|
| Напряжение питания U_B | Пост. ток 18 V ... 30 V ¹⁾ |
| Потребляемая мощность | ≤ 3 W ²⁾ |
| Остаточная пульсация | ≤ 5 V _{ss} ³⁾ |
| Тип защиты | IP67 (EN 60529) |
| Класс защиты | II |
| Вид подключения | Разъем |

¹⁾ Предельные значения, с защитой от переплюсовки. Эксплуатация в защищенных от короткого замыкания сетях с силой тока не более 8 А.

²⁾ Без нагрузки.

³⁾ Не допускается превышение или занижение допуска U_B.

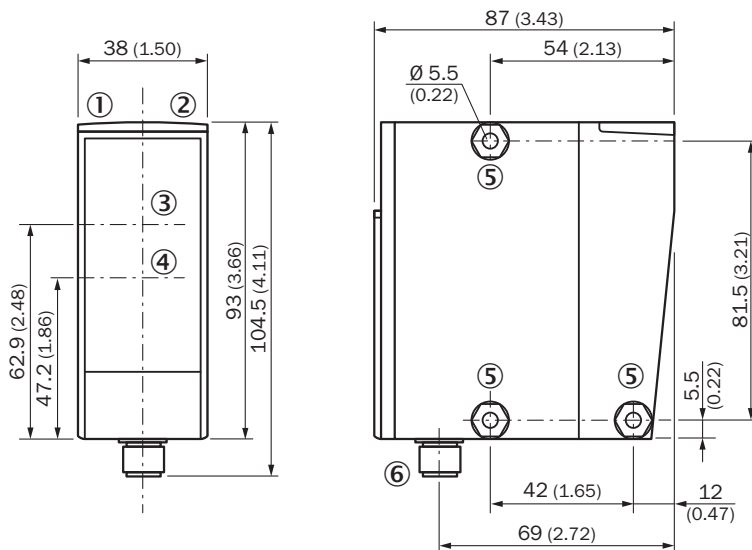
Данные окружающей среды

| | |
|---|------------------------------|
| Диапазон рабочих температур | -25 °C ... +55 °C |
| Диапазон температур при хранении | -25 °C ... +75 °C |
| Электромагнитная совместимость (ЭМС) | EN 61000-6-2 EN 60947-5-2 |

Классификации

| | |
|-----------------------|----------|
| ECLASS 5.0 | 27270801 |
| ECLASS 5.1.4 | 27270801 |
| ECLASS 6.0 | 27270801 |
| ECLASS 6.2 | 27270801 |
| ECLASS 7.0 | 27270801 |
| ECLASS 8.0 | 27270801 |
| ECLASS 8.1 | 27270801 |
| ECLASS 9.0 | 27270801 |
| ECLASS 10.0 | 27270801 |
| ECLASS 11.0 | 27270801 |
| ECLASS 12.0 | 27270916 |
| ETIM 5.0 | EC001825 |
| ETIM 6.0 | EC001825 |
| ETIM 7.0 | EC001825 |
| ETIM 8.0 | EC001825 |
| UNSPSC 16.0901 | 41111613 |

Габаритный чертёж



Размеры, мм

- ① Индикатор состояния цифрового выхода 1
- ② индикатор состояния дискретного выхода 2
- ③ оптическая ось, передатчик

- ④ оптическая ось, приемник
- ⑤ крепежное отверстие, Ø 5,2 мм
- ⑥ Штекер M12, 5-контактный

Вид подключения Штекер M12, 5-контактный

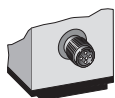
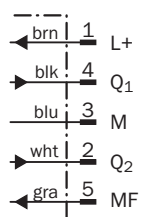
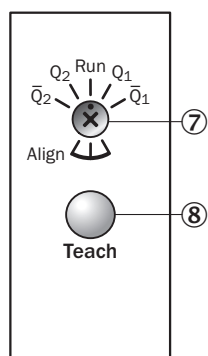


Схема соединений



Варианты настройки




- ⑦ поворотный выключатель
- ⑧ элемент управления

рекомендуемые аксессуары

Другие варианты исполнения устройства и аксессуары → www.sick.com/Dx60

| | Краткое описание | тип | артикул |
|-------------------|--|-------------|---------|
| Система крепления | | | |
| | <ul style="list-style-type: none"> • Описание: Крепежный уголок • Материал: Сталь • Детали: Оцинкованная сталь • Комплект поставки: Без крепежного материала | BEF-WN-DS60 | 4032937 |

| | Краткое описание | тип | артикул |
|---|---|----------|---------|
| Отражатели и оптика | | | |
|  | <ul style="list-style-type: none">• Описание: Отражающая пленка Diamond Grade, самоклеющаяся, нарезается с листа• Габариты: 74,9 см 91,4 см• Диапазон температур при работе: -34 °C ... +70 °C | REF-DG-K | 4019634 |

| | Краткое описание | тип | артикул |
|---|--|------------------------|---------|
| разъемы и кабели | | | |
|  | <ul style="list-style-type: none"> • Вид разъема, конец А: Разъем "мама", M12, 5-контактный, Угловые отражатели, А-кодир. • Вид разъема, конец В: Свободный конец провода • Тип сигнала: Кабель датчик/пускатель • Кабель: 2 м, 5 жил, PVC • Описание: Кабель датчик/пускатель, без экрана • Область применения: Ненагруженные зоны, Химические продукты | YG2A15-020VB5XLEAX | 2096215 |
|  | <ul style="list-style-type: none"> • Вид разъема, конец А: Разъем "мама", M12, 5-контактный, Угловые отражатели, А-кодир. • Вид разъема, конец В: Свободный конец провода • Тип сигнала: Кабель датчик/пускатель • Кабель: 5 м, 5 жил, PVC • Описание: Кабель датчик/пускатель, без экрана • Область применения: Ненагруженные зоны, Химические продукты | YG2A15-050VB5XLEAX | 2096216 |
|  | <ul style="list-style-type: none"> • Вид разъема, конец А: Разъем "мама", M12, 5-контактный, Угловые отражатели, А-кодир. • Вид разъема, конец В: Свободный конец провода • Тип сигнала: Кабель датчик/пускатель • Кабель: 10 м, 5 жил, PVC • Описание: Кабель датчик/пускатель, без экрана • Область применения: Ненагруженные зоны, Химические продукты | YG2A15-100VB5XLEAX | 2096217 |
|  | <ul style="list-style-type: none"> • Вид разъема, конец А: Разъем "мама", M12, 5-контактный, прямой, А-кодир. • Вид разъема, конец В: Свободный конец провода • Тип сигнала: Кабель датчик/пускатель • Кабель: 2 м, 5 жил, PVC • Описание: Кабель датчик/пускатель, без экрана • Область применения: Ненагруженные зоны, Химические продукты | YF2A15-020VB5XLEAX | 2096239 |
|  | <ul style="list-style-type: none"> • Вид разъема, конец А: Разъем "мама", M12, 5-контактный, прямой, А-кодир. • Вид разъема, конец В: Свободный конец провода • Тип сигнала: Кабель датчик/пускатель • Кабель: 5 м, 5 жил, PVC • Описание: Кабель датчик/пускатель, без экрана • Область применения: Ненагруженные зоны, Химические продукты | YF2A15-050VB5XLEAX | 2096240 |
|  | <ul style="list-style-type: none"> • Вид разъема, конец А: Разъем "мама", M12, 5-контактный, прямой, А-кодир. • Вид разъема, конец В: Свободный конец провода • Тип сигнала: Кабель датчик/пускатель • Кабель: 10 м, 5 жил, PVC • Описание: Кабель датчик/пускатель, без экрана • Область применения: Ненагруженные зоны, Химические продукты | YF2A15-100VB5XLEAX | 2096241 |
|  | <ul style="list-style-type: none"> • Вид разъема, конец А: Разъем "мама", M12, 5-контактный, Угловые отражатели, А-кодир. • Вид разъема, конец В: Свободный конец провода • Тип сигнала: Кабель датчик/пускатель • Кабель: 0,6 м, 5 жил, PVC • Описание: Кабель датчик/пускатель, без экрана • Область применения: Ненагруженные зоны, Химические продукты | YG2A15- C60VB5XLEAX | 2145573 |
|  | <ul style="list-style-type: none"> • Вид разъема, конец А: Разъем "мама", M12, 5-контактный, Угловые отражатели, А-кодир. • Вид разъема, конец В: Свободный конец провода • Тип сигнала: Кабель датчик/пускатель • Кабель: 1 м, 5 жил, PVC • Описание: Кабель датчик/пускатель, без экрана • Область применения: Ненагруженные зоны, Химические продукты | YG2A15-010VB5XLEAX | 2145574 |
|  | <ul style="list-style-type: none"> • Вид разъема, конец А: Разъем "мама", M12, 5-контактный, Угловые отражатели, А-кодир. • Вид разъема, конец В: Свободный конец провода • Тип сигнала: Кабель датчик/пускатель • Кабель: 3 м, 5 жил, PVC • Описание: Кабель датчик/пускатель, без экрана • Область применения: Ненагруженные зоны, Химические продукты | YG2A15-030VB5XLEAX | 2145575 |
|  | <ul style="list-style-type: none"> • Вид разъема, конец А: Разъем "мама", M12, 5-контактный, прямой, А-кодир. • Вид разъема, конец В: Свободный конец провода • Тип сигнала: Кабель датчик/пускатель • Кабель: 0,6 м, 5 жил, PVC • Описание: Кабель датчик/пускатель, без экрана • Область применения: Ненагруженные зоны, Химические продукты | YF2A15- C60VB5XLEAX | 2145570 |
|  | <ul style="list-style-type: none"> • Вид разъема, конец А: Разъем "мама", M12, 5-контактный, прямой, А-кодир. • Вид разъема, конец В: Свободный конец провода • Тип сигнала: Кабель датчик/пускатель • Кабель: 3 м, 5 жил, PVC • Описание: Кабель датчик/пускатель, без экрана • Область применения: Ненагруженные зоны, Химические продукты | YF2A15-030VB5XLEAX | 2145572 |

ОБЗОР КОМПАНИИ SICK

Компания SICK – ведущий производитель интеллектуальных датчиков и комплексных решений для промышленного применения. Уникальный спектр продукции и услуг формирует идеальную основу для надежного и эффективного управления процессами, защиты людей от несчастных случаев и предотвращения нанесения вреда окружающей среде.

Мы обладаем солидным опытом в самых разных отраслях и знаем все о ваших технологических процессах и требованиях. Поэтому, благодаря интеллектуальным датчикам, мы в состоянии предоставить именно то, что нужно нашим клиентам. В центрах прикладного применения в Европе, Азии и Северной Америке системные решения тестируются и оптимизируются под нужды заказчика. Все это делает нас надежным поставщиком и партнером по разработке.

Всеобъемлющий перечень услуг придает завершенность нашему ассортименту: SICK LifeTime Services оказывает поддержку на протяжении всего жизненного цикла оборудования и гарантирует безопасность и производительность.

Вот что для нас значит термин «Sensor Intelligence».

РЯДОМ С ВАМИ В ЛЮБОЙ ТОЧКЕ МИРА:

Контактные лица и представительства → www.sick.com