



VML Prime

VML

СИСТЕМЫ ОТСЛЕЖИВАНИЯ И КОНТРОЛЯ

SICK
Sensor Intelligence.



информация для заказа

тип	артикул
VML Prime	По запросу

Другие варианты исполнения устройства и аксессуары → www.sick.com/VML

подробные технические данные

Характеристики

Задачи	Измерить - Размеры, контуры и объем
Области применения	Размеры Д/Ш/В (Minimum Bounding Box) Данные о местоположении Облако точек Информация о состоянии
Подача и отвод объектов	Автоматически

Производительность

Скорость транспортировки	0,2 m/s ... 2 m/s, более высокая скорость транспортировки по запросу
Минимальный размер объекта (Д/Ш/В)	50 mm x 50 mm x 10 mm
Максимальный размер объекта (Д/Ш/В)	2.600 mm x 1.000 mm x 1.000 mm
Минимальный промежуток между объектами	50 mm
Точность распознавания объекта (Д/Ш/В)	± 5 mm x ± 5 mm x ± 2,5 mm ((Д x Ш x В) до 1 м/с) ± 5 mm x ± 5 mm x ± 5 mm ((Д x Ш x В) до 2 м/с) Более высокая скорость транспортировки по запросу

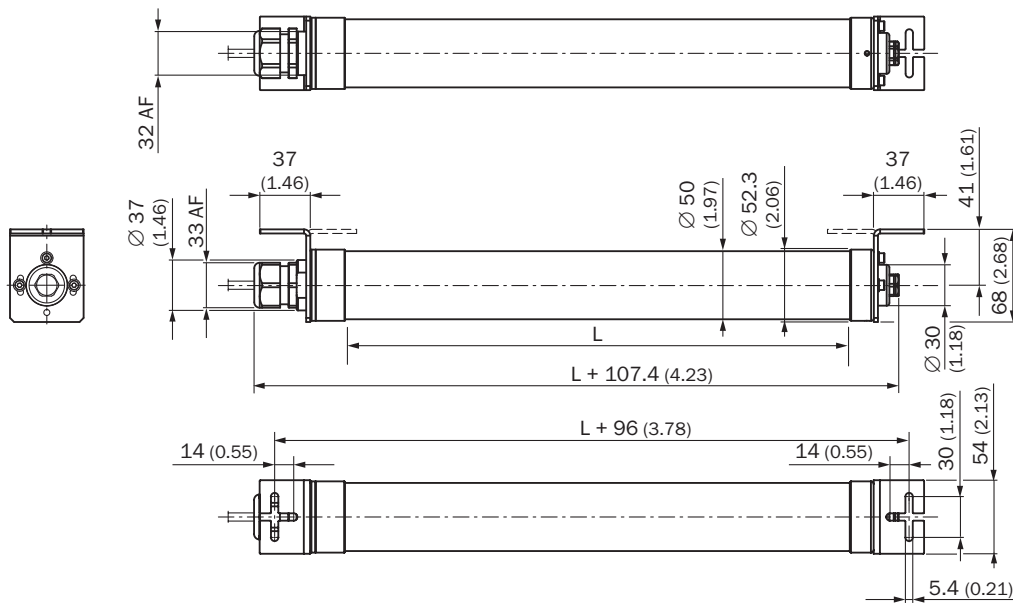
Интерфейсы

Данные вывода	Размеры Д/Ш/В (Minimum Bounding Box) Данные о местоположении Информация о состоянии
Интерфейс настройки	Ethernet: SOPAS Engineering Tool

Данные окружающей среды

Диапазон рабочих температур	0 °C ... +40 °C, Низкотемпературная область по запросу
Диапазон температур при хранении	-20 °C ... +70 °C
Допустимая относительная влажность воздуха	90 %, без образования конденсата

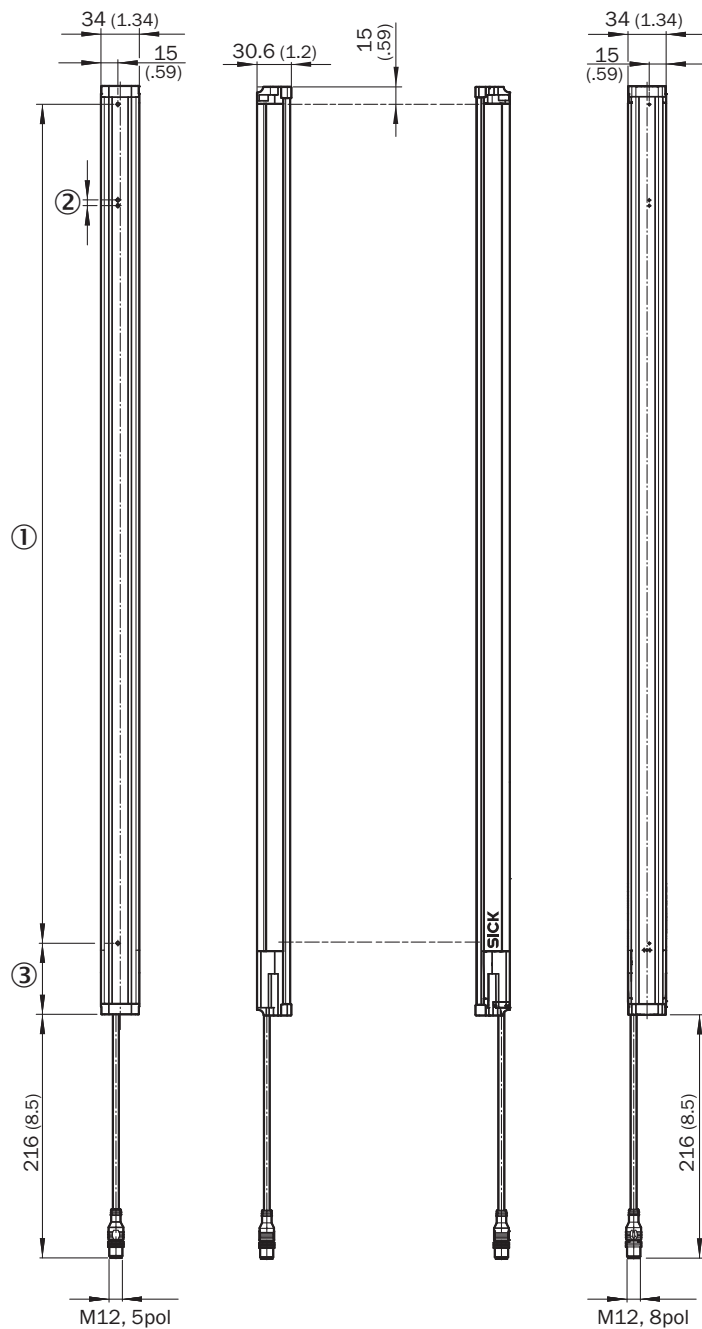
Габаритный чертеж



Monitoring height (L) mm	Protection pipe (L) mm	Monitoring height (L) mm	Protection pipe (L) mm	Monitoring height (L) mm	Protection pipe (L) mm
100 ... 145	220	1,000 ... 1,045	1,120	1,900 ... 1,945	2,020
250 ... 295	370	1,150 ... 1,195	1,270	2,050 ... 2,095	2,170
400 ... 445	520	1,300 ... 1,345	1,420	2,200 ... 2,245	2,320
550 ... 595	670	1,450 ... 1,495	1,570	2,350 ... 2,395	2,470
700 ... 745	820	1,600 ... 1,645	1,720	2,500 ... 2,545	2,620
850 ... 895	970	1,750 ... 1,795	1,870	2,650 ... 2,695	2,770
				2,800 ... 2,845	2,920

Размеры, мм

Габаритный чертеж Высокоавтоматизированная световая завеса MLG-2 Pro без корпуса



Размеры, мм

- ① Высота контроля
- ② Расстояние между лучами
- ③ расстояние: край MLG-2 – первый луч
- ④ расстояние: край корпуса – первый луч

ОБЗОР КОМПАНИИ SICK

Компания SICK – ведущий производитель интеллектуальных датчиков и комплексных решений для промышленного применения. Уникальный спектр продукции и услуг формирует идеальную основу для надежного и эффективного управления процессами, защиты людей от несчастных случаев и предотвращения нанесения вреда окружающей среде.

Мы обладаем солидным опытом в самых разных отраслях и знаем все о ваших технологических процессах и требованиях. Поэтому, благодаря интеллектуальным датчикам, мы в состоянии предоставить именно то, что нужно нашим клиентам. В центрах прикладного применения в Европе, Азии и Северной Америке системные решения тестируются и оптимизируются под нужды заказчика. Все это делает нас надежным поставщиком и партнером по разработке.

Всеобъемлющий перечень услуг придает завершенность нашему ассортименту: SICK LifeTime Services оказывает поддержку на протяжении всего жизненного цикла оборудования и гарантирует безопасность и производительность.

Вот что для нас значит термин «Sensor Intelligence».

РЯДОМ С ВАМИ В ЛЮБОЙ ТОЧКЕ МИРА:

Контактные лица и представительства → www.sick.com