



Ranger-E50410

Ranger

МАШИННОЕ ЗРЕНИЕ 3D

SICK
Sensor Intelligence.



Информация для заказа

| Тип | Артикул |
|---------------|---------|
| Ranger-E50410 | 1085082 |

Другие варианты исполнения устройства и аксессуары → www.sick.com/Ranger



Подробные технические данные

Характеристики

| | |
|------------------------------------|--|
| Постановка задачи | Проварка качества, высокоскоростная Измерение, 3D |
| Технология | Построчная 3D-съемка, MultiScan |
| Категория продукции | Потоковое вещание, гибко |
| Примерная зона обзора | В зависимости от используемого объектива |
| Освещение | Заказывается отдельно как принадлежность |
| Синхронизация данных | Независимая, запуск энкодера, внешний запуск |
| Проверка оттенков серого | ✓ |
| Измерение рассеянного света | ✓ |
| Область спектра | 400 nm ... 950 nm |
| Описание | Ranger E50 - 3D и камера MultiScan с линзой, установленной под углом 90°. Макс 35 тыс. профилей/секунду. Интерфейс Gigabit Ethernet 1536 x 512 пикселей. |
| Объектив | C-Mount |
| Оптический формат | 1" |
| Примечание | Угловой, 90° |

Механика/электроника

| | |
|------------------------------|---|
| Вид подключения | Напряжение — I/O: M12, 8-контактный, наружная резьба M12, 8-контактный гнездовой разъем (энкодер) RJ45 (Ethernet) |
| Материал соединений | M12: никелированная медь |
| Напряжение питания | 12 V DC ... 24 V DC |
| Остаточная пульсация | < 5 V _{SS} |
| Потребляемая мощность | 7 W |
| Потребление тока | 0,8 A |
| Стандарты (ROHS) | ✓ |
| Тип защиты | IP20 |
| Материал корпуса | Алюминий |
| Цвет корпуса | Серый, с порошковым покрытием |
| Вес | 425 g |
| Размеры (Д x Ш x В) | 172,2 mm x 52 mm x 52 mm |

Производительность

| | |
|---|----------------------|
| Глубина цвета | 8 bit |
| Датчик изображения | CMOS |
| Разрешение датчика | 1.536 px x 512 px |
| Частота развертки/регенерации изображения | 35.000 3D-профилей/с |
| Кол-во строк датчика, доступных для 3D | 0 ... 511 |
| Разрешение 3D-профиля | 1.536 px |
| Разрешение рассеяния | 1.536 px |
| Размер пикселя | 9,5 x 9,5 мкм |
| Коэффициент использования | 60 % |
| Макс. разрешение по высоте в 3D | 13 бит 1/16 пикселей |
| Оптический центр (ряд, столбец) | (227, 768) |
| Разрешение серой шкалы | 1.536 px |
| Инфракрасный фильтр | Без ИК-светофильтра |

Интерфейсы

| | |
|--------------------------------------|--|
| Ethernet | ✓, UDP/IP |
| Скорость передачи данных | 1.000 Mbit/s |
| Последовательный | ✓, RS-422 |
| Функция | Энкодеры |
| Скорость передачи данных | Максимальная частота энкодера: 2 МГц |
| Конфигурационное ПО | Ranger Studio |
| Операционная система | Windows XP Pro, Windows 7, Windows 10 |
| Среда разработки | C++ (VS 2005/2008/2010) / C |
| Интерфейс программирования | iCon API |
| Цифровой вход | 4 x HIGH = 10 ... 28,8 В |
| Цифровой выход | 1 уровень TTL, 2 x тип В, всего < 100 мА |
| Интерфейс энкодера | RS-422 |
| Максимальная частота энкодера | 2 MHz |
| Внешняя подсветка | 5 V TTL |

Данные окружающей среды

| | |
|------------------------------------|---------------------------------|
| Устойчивость к сотрясениям | 15 г, 3 x 6 направлений |
| Устойчивость к вибрации | 5 g, 58 Hz ... 150 Hz |
| Диапазон рабочих температур | 0 °C ... +45 °C ¹⁾ |
| Температура хранения | -20 °C ... +70 °C ¹⁾ |

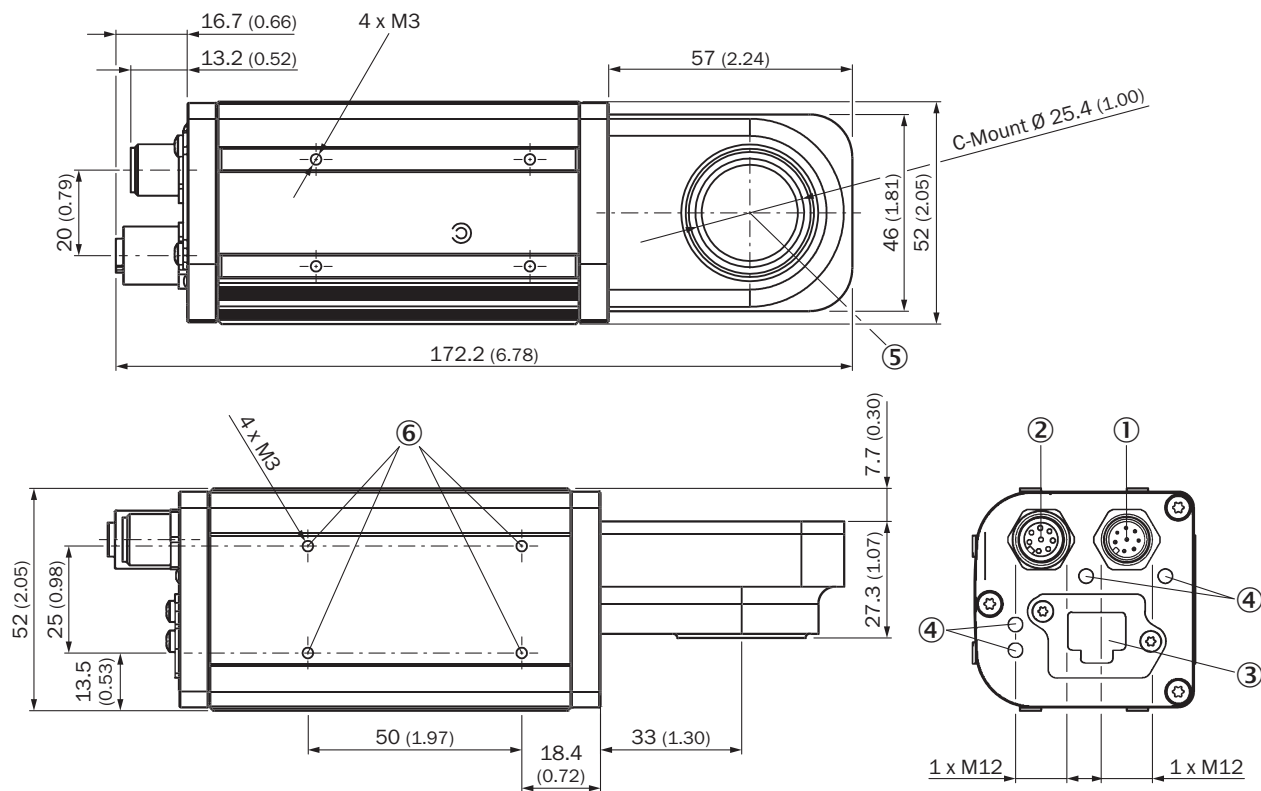
¹⁾ Без образования конденсата.

Классификации

| | |
|---------------------|----------|
| eCl@ss 5.0 | 27310205 |
| eCl@ss 5.1.4 | 27310205 |
| eCl@ss 6.0 | 27310205 |
| eCl@ss 6.2 | 27310205 |

| | |
|-----------------------|----------|
| eCl@ss 7.0 | 27310205 |
| eCl@ss 8.0 | 27310205 |
| eCl@ss 8.1 | 27310205 |
| eCl@ss 9.0 | 27310205 |
| eCl@ss 10.0 | 27310205 |
| eCl@ss 11.0 | 27310205 |
| eCl@ss 12.0 | 27310205 |
| ETIM 5.0 | EC001820 |
| ETIM 6.0 | EC001820 |
| ETIM 7.0 | EC001820 |
| ETIM 8.0 | EC001820 |
| UNSPSC 16.0901 | 43211731 |

Габаритный чертёж (Размеры, мм)



- ① Соединение входа/выхода напряжения (наружная резьба M12)
- ② Гнездо энкодера (внутренняя резьба M12)
- ③ Гигабитный разъём Ethernet RJ45
- ④ Светодиоды (4 x)
- ⑤ Ось приемника
- ⑥ Монтажные отверстия M3, 3 мм (4/сторону)

Вид подключения

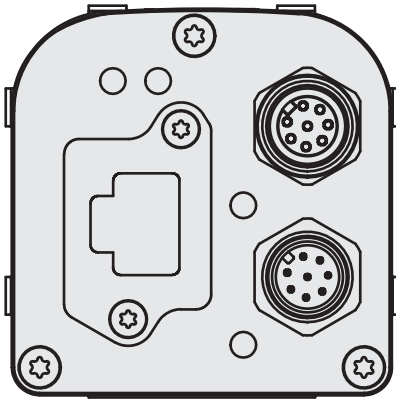


Схема соединений

Схема соединений, напряжение, I/O

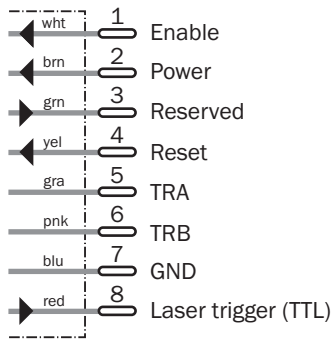
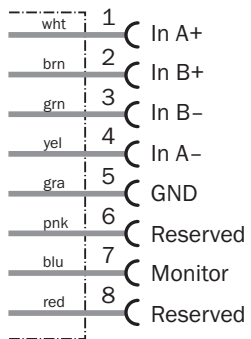


Схема соединений, разъем энкодера



Рекомендуемые аксессуары

Другие варианты исполнения устройства и аксессуары → www.sick.com/Ranger

| Краткое описание | Тип | Артикул |
|--|---------------------------------|---------|
| Наборы и комплекты | | |
| Набор комплектующих Ranger E/D, источник питания 24 В, терминал ввода/вывода питания, Y-кабель (2 м), кабель Gigabit Ethernet (5 м), монтажные уголки для линзы и камеры | Ranger E/D, набор комплектующих | 2040857 |
| Подсветки | | |
| Лазерный модуль с объективом проекции линий (красный, 35 мВ, фокусируемый), соединительный кабель с открытыми концами | Комплектующие Ranger для лазера | 6033005 |

Рекомендуемые сервисы

Дополнительные услуги → www.sick.com/Ranger

| | Тип | Артикул |
|---|--|---------|
| Продление гарантии | | |
| <ul style="list-style-type: none"> • Раздел продукции: Решения для идентификации, Промышленная обработка изображений, Решения для обнаружения и определения расстояния, безопасные системы камер, Лазерный сканер безопасности, Безопасные радарные датчики • Набор услуг: Услуги соответствуют объему установленной законом гарантии производителя (Общие условия поставок компании SICK) • Длительность: Пять лет гарантии с даты поставки. | Расширенная гарантия в целом на пять лет с даты поставки | 1680671 |

ОБЗОР КОМПАНИИ SICK

Компания SICK – ведущий производитель интеллектуальных датчиков и комплексных решений для промышленного применения. Уникальный спектр продукции и услуг формирует идеальную основу для надежного и эффективного управления процессами, защиты людей от несчастных случаев и предотвращения нанесения вреда окружающей среде.

Мы обладаем солидным опытом в самых разных отраслях и знаем все о ваших технологических процессах и требованиях. Поэтому, благодаря интеллектуальным датчикам, мы в состоянии предоставить именно то, что нужно нашим клиентам. В центрах прикладного применения в Европе, Азии и Северной Америке системные решения тестируются и оптимизируются под нужды заказчика. Все это делает нас надежным поставщиком и партнером по разработке.

Всеобъемлющий перечень услуг придает завершенность нашему ассортименту: SICK LifeTime Services оказывает поддержку на протяжении всего жизненного цикла оборудования и гарантирует безопасность и производительность.

Вот что для нас значит термин «Sensor Intelligence».

РЯДОМ С ВАМИ В ЛЮБОЙ ТОЧКЕ МИРА:

Контактные лица и представительства → www.sick.com