



# PBS2-RB160SF2FSDNMA0Z

PBS plus

ДАТЧИКИ ДАВЛЕНИЯ

**SICK**  
Sensor Intelligence.



Изображения могут отличаться от оригинала



### информация для заказа

| тип                   | артикул |
|-----------------------|---------|
| PBS2-RB160SF2FSDNMA0Z | 6074004 |

Другие варианты исполнения устройства и аксессуары → [www.sick.com/PBS\\_plus](http://www.sick.com/PBS_plus)

### подробные технические данные

#### Характеристики

|  |   |
|--|---|
| <b>Среда</b>                               | Жидкая, газообразная  |
| <b>Тип давления</b>                        | Относительное давление  |
| <b>Единица измерения давления</b>          | bar<br>psi  |
| <b>Диапазон измерения</b>                  | 0 bar ... 160 bar<br>0 psi ... 2.321 psi  |
| <b>Рабочая температура</b>                 | -20 °C ... +85 °C   |
| <b>Максимальная нагрузка R<sub>A</sub></b> | 4-20 мА (R <sub>A</sub> ≤ 0,5 кОм), 0-10 В, 3-проводной (R <sub>A</sub> > 10 кОм)   |
| <b>Коррекция нулевой точки</b>             | Макс. + 3 % интервала   |
| <b>Выходной сигнал</b>                     | IO-Link/PNP/NPN + 4 мА ... 20 мА / 0 В ... 10 В   |
| <b>Поворот корпуса</b>                     | Дисплей по отношению к корпусу с электрическим разъемом: 330°<br>Корпус по отношению к технологическому соединению: 320°                                    |
| <b>Дисплей</b>                             | 14-сегментный светодиод, красного цвета, 4-разрядный, высота цифр 9 мм, электронный поворот на 180°<br>Обновление: 1000, 500, 200, 100 мс (программируется) |

#### Механика/электроника

|   |                 |
|---|-----------------|
| <b>Интерфейс связи</b>                                | IO-Link         |
| <b>Коммуникационный интерфейс, детальное описание</b> | IO-Link V1.1    |
| <b>Технические подключения</b>                        | G ½ В заподлицо |

<sup>1)</sup> Установлено уплотнение из нитриловой резины, уплотнение из фторкаучука/фторопласта входит в комплект.

<sup>2)</sup> Степень защиты IP согласно IEC 60529. Указанные степени защиты действительны только в установленном состоянии с кабельными разъемами соответствующей степени защиты.

<sup>3)</sup> По запросу доступно для технологических соединений G ¼ A согласно DIN 3852-E, нормальная трубная резьба ¼".

|   |   |
|---|---|
| <b>Материалы, соприкасающиеся со средой</b> | Технологическое соединение: нержавеющая сталь 316L<br>Измерительная ячейка: Нержавеющая сталь 316L  |
| <b>Внутренняя передаваемая жидкость</b>     | Синтетическое масло (только для диапазонов измерения от < 0 бар до 10 бар и от ≤ 0 бар абс. до 25 бар абс.)   |
| <b>Канальное отверстие</b>                  | Мембрана, установленная заподлицо   |
| <b>Материал корпуса</b>                     | Нижняя часть: нержавеющая сталь 304, Верхняя часть из пластика: PC + ABS, Кнопки: TPE-E, Экранное стекло: PC  |
| <b>Вид подключения</b>                      | Круглый штекерный соединитель M12 x 1, 4-контактный   |
| <b>Напряжение питания</b>                   | 15 V DC ... 35 V DC   |
| <b>Потребление тока</b>                     | 45 mA (для конфигураций без аналогового выхода)<br>70 mA (для конфигураций с аналоговым выходом)  |
| <b>Общее потребление тока</b>               | Макс. 600 mA (вкл. ток переключения)  |
| <b>Электробезопасность</b>                  | Класс защиты: III<br>Защита от перенапряжения: 40 V DC<br>Устойчивость к короткому замыканию: Q <sub>A</sub> , Q <sub>1</sub> , Q <sub>2</sub> относительно M<br>Защита от инверсии полярности: L <sup>+</sup> относительно M |
| <b>Напряжение развязки</b>                  | 500 V DC  |
| <b>Соответствие требованиям ЕС</b>          | Директива ЕС по электромагнитной совместимости: 2014/30 / EC (EN 61326-1:2013; EN 61326-2-3:2013)   |
| <b>Допуск по взрывобезопасности</b>         | Директива ЕС по оборудованию, работающему под давлением: 2014/68 / EC, опасные вещества (RoHS): 2011/65/EU (EN 50581:2012)  |
| <b>Вес датчика</b>                          | Ок. 220 g   |
| <b>Уплотнение</b>                           | NBR <sup>1)</sup>   |
| <b>Тип защиты</b>                           | IP67 <sup>2)</sup>  |
| <b>Класс защиты III</b>                     | ✓   |
| <b>Средняя наработка до отказа</b>          | 104 лет   |
| <b>Подавление скачков давления</b>          | Посредством встроенного напорного канала диаметром 0,6 или 0,3 мм для технологического соединения G ¼ согласно DIN 3852-E (0,3 мм от 10 бар) <sup>3)</sup>  |

<sup>1)</sup> Установлено уплотнение из нитриловой резины, уплотнение из фторкаучука/фторопласта входит в комплект.

<sup>2)</sup> Степень защиты IP согласно IEC 60529. Указанные степени защиты действительны только в установленном состоянии с кабельными разъемами соответствующей степени защиты.

<sup>3)</sup> По запросу доступно для технологических соединений G ¼ A согласно DIN 3852-E, нормальная трубная резьба ¼".

## Производительность

|  |   |
|--|---|
| <b>Нелинейность</b>  | ≤ ± 0,25 %, интервала (Best Fit Straight Line, BFSL) согласно IEC 61298-2   |
| <b>Точность</b>  | ≤ ± 0,5 %, интервала (включая нелинейность, гистерезис, отклонение от нулевой точки и конечного значения (соответствует погрешности измерения согласно стандарту IEC 61298-2))                                      |
| <b>Точность настройки дискретных выходов</b>                         | ≤ ± 0,5 % интервала   |
| <b>Время переходного процесса</b>                                    | ≤ 5 ms  |
| <b>Долговременный дрейф/стабильность за год работы</b>               | ≤ ± 0,1 % интервала согласно IEC 61298-2<br>≤ 0,2 % интервала согласно стандарту МЭК 61298-2 для диапазона измерения ≤ 0,6 бар либо мембране, установленной заподлицо (0 фунт-сил/кв. дюйм... 10 фунт-сил/кв. дюйм) |
| <b>Температурные коэффициенты в диапазоне номинальных температур</b> | Средний ТК нулевой точки: ≤ ± 0,16 % интервала / 10 K<br>Средний ТК интервала ≤ ± 0,16 % интервала / 10 K   |
| <b>Диапазон номинальных температур</b>                               | 0 °C ... +80 °C   |
| <b>Срок службы</b>   | Минимум 100 млн нагрузочных циклов  |
| <b>Температурная погрешность</b>                                     | ≤ ± 1,0 % интервала (станд.), ≤ ± 2,5 % интервала макс.   |

Данные окружающей среды

|                                    |  |
|------------------------------------|--|
| <b>Диапазон рабочих температур</b> | -20 °C ... +80 °C  |
| <b>Температура хранения</b>        | -20 °C ... +70 °C  |
| <b>Относительная влажность</b>     | ≤ 75 %   |
| <b>Устойчивость к сотрясениям</b>  | 50 г, 6 мс согласно IEC 60068-2-27 (механические ударные нагрузки) |
| <b>Устойчивость к вибрации</b>     | 20 г, 10 Гц ... 2000 Гц (IEC 60068-2-6, при резонансе)             |

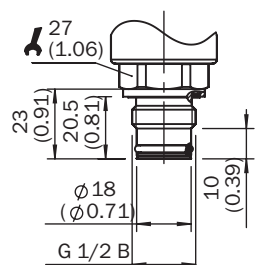
Сертификаты

|  |   |
|--|---|
| <b>EU declaration of conformity</b>  | ✓ |
| <b>UK declaration of conformity</b>  | ✓ |
| <b>China RoHS</b>  | ✓ |
| <b>cULus certificate</b>   | ✓ |
| <b>IO-Link certificate</b>   | ✓ |
| <b>Information according to Art. 3 of Data Act (Regulation EU 2023/2854)</b> | ✓ |

Классификации

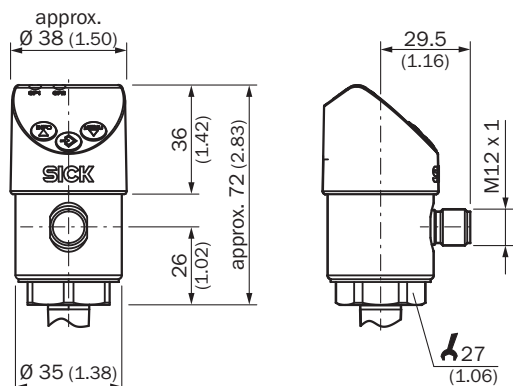
|                       |          |
|-----------------------|----------|
| <b>ECLASS 5.0</b>     | 27200620 |
| <b>ECLASS 5.1.4</b>   | 27200620 |
| <b>ECLASS 6.0</b>     | 27200620 |
| <b>ECLASS 6.2</b>     | 27200620 |
| <b>ECLASS 7.0</b>     | 27200620 |
| <b>ECLASS 8.0</b>     | 27200620 |
| <b>ECLASS 8.1</b>     | 27200620 |
| <b>ECLASS 9.0</b>     | 27200620 |
| <b>ECLASS 10.0</b>    | 27200620 |
| <b>ECLASS 11.0</b>    | 27200620 |
| <b>ECLASS 12.0</b>    | 27200620 |
| <b>ETIM 5.0</b>       | EC000243 |
| <b>ETIM 6.0</b>       | EC000243 |
| <b>ETIM 7.0</b>       | EC000243 |
| <b>ETIM 8.0</b>       | EC000243 |
| <b>UNSPSC 16.0901</b> | 41112409 |

Габаритный чертёж G 1/2 В заподлицо



Размеры, мм

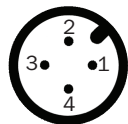
Габаритный чертеж



Размеры, мм

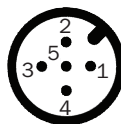
Вид подключения

M12 x 1, 4-pin 2 switching outputs/  
1 switching output + 1 analog output



$L^+ = 1, M = 3, Q_1 = 4, Q_2 = 2$   
 $C/Q_1 = 4, Q_A = 2$

M12 x 1, 5-pin 2 switching outputs + 1 analog output



$L^+ = 1, M = 3, Q_1 = 4, Q_2 = 2, Q_A = 5$   
 $C/Q_1 = 4$

## ОБЗОР КОМПАНИИ SICK

Компания SICK – ведущий производитель интеллектуальных датчиков и комплексных решений для промышленного применения. Уникальный спектр продукции и услуг формирует идеальную основу для надежного и эффективного управления процессами, защиты людей от несчастных случаев и предотвращения нанесения вреда окружающей среде.

Мы обладаем солидным опытом в самых разных отраслях и знаем все о ваших технологических процессах и требованиях. Поэтому, благодаря интеллектуальным датчикам, мы в состоянии предоставить именно то, что нужно нашим клиентам. В центрах прикладного применения в Европе, Азии и Северной Америке системные решения тестируются и оптимизируются под нужды заказчика. Все это делает нас надежным поставщиком и партнером по разработке.

Всеобъемлющий перечень услуг придает завершенность нашему ассортименту: SICK LifeTime Services оказывает поддержку на протяжении всего жизненного цикла оборудования и гарантирует безопасность и производительность.

**Вот что для нас значит термин «Sensor Intelligence».**

## РЯДОМ С ВАМИ В ЛЮБОЙ ТОЧКЕ МИРА:

Контактные лица и представительства → [www.sick.com](http://www.sick.com)