



# LBV311-XXAGCRAMX

LBV3xx

ДАТЧИКИ УРОВНЯ

**SICK**  
Sensor Intelligence.



Изображения могут отличаться от оригинала



### информация для заказа

тип	артикул
LBV311-XXAGCRAMX	6049929

Другие варианты исполнения устройства и аксессуары → [www.sick.com/LBV3xx](http://www.sick.com/LBV3xx)

### подробные технические данные

#### Характеристики

<b>Среда</b>	Сыпучие материалы
<b>Способ измерения</b>	Предельное значение
<b>Вид зонда</b>	Стержневой зонд
<b>Длина зонда</b>	160 mm
<b>Рабочее давление</b>	-1 bar ... 16 bar
<b>Рабочая температура</b>	-50 °C ... +150 °C
<b>Плотность загружаемого материала</b>	≥ 0,02 g/cm <sup>3</sup>

#### Производительность

<b>Точность измерительного элемента</b>	± 10 mm
<b>Воспроизводимость</b>	≤ 5 mm
<b>Оценка</b>	500 ms <sup>1)</sup> 100 ms <sup>2)</sup>
<b>Средняя наработка на отказ</b>	4,17*10 <sup>6</sup> h

<sup>1)</sup> При покрытии.

<sup>2)</sup> При освобождении.

#### Электрика

<b>Интерфейс связи</b>	-
<b>Напряжение питания</b>	20 V DC ... 72 V DC 20 V AC ... 253 V AC
<b>Потребление тока</b>	5 mA ... 30 mA
<b>Время инициализации</b>	< 2 s
<b>Класс защиты 1 по VDE</b>	✓
<b>Вид подключения</b>	M20 x 1,5
<b>Выходной сигнал</b>	Двойное реле (DPDT)
<b>Электроника</b>	Двойное реле (DPDT)
<b>Гистерезис</b>	10 mm
<b>Выходной ток</b>	> 10 μA; < 3A AC, 1A DC

<b>Тип защиты</b>	IP66 IP67
-------------------	--------------

## Механика

<b>Материалы, соприкасающиеся со средой</b>	Нержавеющая сталь 1.4404 / 316L
<b>Технические подключения</b>	G 1, DIN 3852-A, PN16 / 316L
<b>Материал корпуса</b>	Алюминий
<b>Материал датчиков</b>	Нержавеющая сталь 316L, 318S

## Данные окружающей среды

<b>Диапазон температур при работе</b>	-40 °C ... +70 °C
<b>Диапазон температур при хранении</b>	-40 °C ... +80 °C

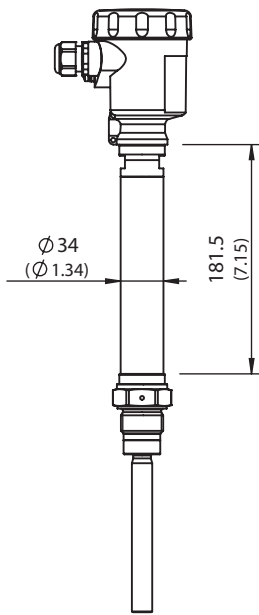
## Сертификаты

<b>EU declaration of conformity</b>	✓
<b>UK declaration of conformity</b>	✓
<b>ACMA declaration of conformity</b>	✓
<b>China RoHS</b>	✓
<b>FDA certificate</b>	✓

## Классификации

<b>ECLASS 5.0</b>	27273202
<b>ECLASS 5.1.4</b>	27273202
<b>ECLASS 6.0</b>	27273202
<b>ECLASS 6.2</b>	27273202
<b>ECLASS 7.0</b>	27273202
<b>ECLASS 8.0</b>	27273202
<b>ECLASS 8.1</b>	27273202
<b>ECLASS 9.0</b>	27273202
<b>ECLASS 10.0</b>	27273202
<b>ECLASS 11.0</b>	27273202
<b>ECLASS 12.0</b>	27273106
<b>ETIM 5.0</b>	EC002654
<b>ETIM 6.0</b>	EC002654
<b>ETIM 7.0</b>	EC002654
<b>ETIM 8.0</b>	EC002654
<b>UNSPSC 16.0901</b>	41111938

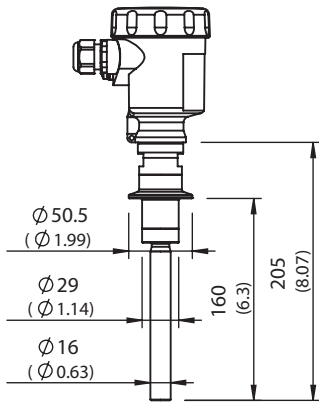
### Габаритный чертёж LBV311 температурный компенсатор -50 °C ... +250 °C



All dimensions in mm (inch)

Размеры, мм

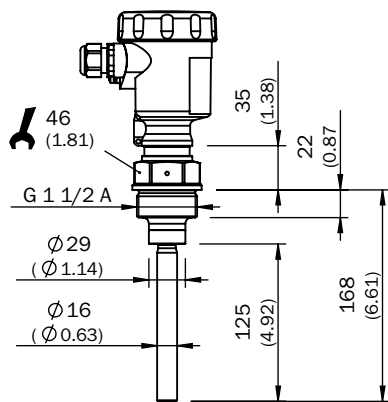
### Габаритный чертёж LBV311, исполнение резьбы Tri-Clamp



All dimensions in mm (inch)

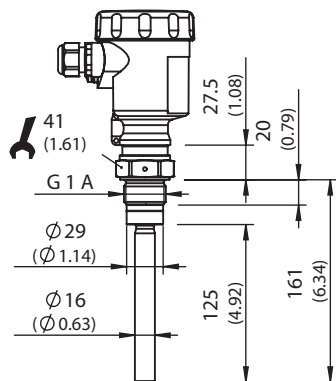
Размеры, мм

Габаритный чертеж LBV311, исполнение резьбы G 1 1/2 A



Размеры, мм

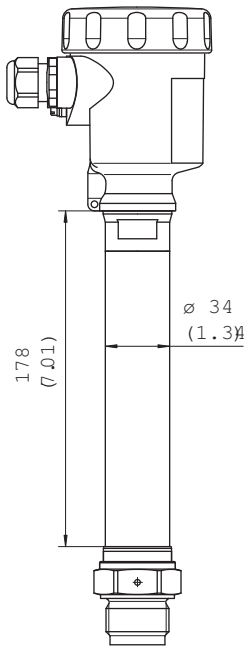
Габаритный чертеж LBV311, исполнение резьбы G 1 A



All dimensions in mm (inch)

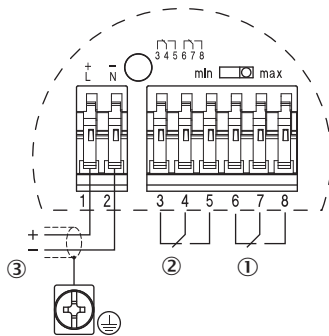
Размеры, мм

### Габаритный чертеж Температурный компенсатор



Размеры, мм

### Схема соединений Схема подключения двойного реле



- ① релейный выход
- ② релейный выход
- ③ напряжение питания

## Инструкции по монтажу Направление потока на приводной вилке



- ① маркировка при резьбовом исполнении
- ② направление потока

## Инструкции по монтажу Горизонтальная установка



- ① защитный щиток
- ② вогнутая защитная пластина для абразивных сыпучих материалов

## рекомендуемые аксессуары

Другие варианты исполнения устройства и аксессуары → [www.sick.com/LBV3xx](http://www.sick.com/LBV3xx)

	Краткое описание	тип	артикул
Система крепления			
	<ul style="list-style-type: none"> <li>• <b>Описание:</b> Резьбовое соединение со стопором, технологическое давление — 1 бар...16 бар, технологическое соединение G 2 A, внутренняя резьба G 1 1/2 A</li> <li>• <b>Материал:</b> Нержавеющая сталь</li> <li>• <b>Детали:</b> Нержавеющая сталь 316L</li> </ul>	BEF-MU-316G20-ALBV	5322462

## ОБЗОР КОМПАНИИ SICK

Компания SICK – ведущий производитель интеллектуальных датчиков и комплексных решений для промышленного применения. Уникальный спектр продукции и услуг формирует идеальную основу для надежного и эффективного управления процессами, защиты людей от несчастных случаев и предотвращения нанесения вреда окружающей среде.

Мы обладаем солидным опытом в самых разных отраслях и знаем все о ваших технологических процессах и требованиях. Поэтому, благодаря интеллектуальным датчикам, мы в состоянии предоставить именно то, что нужно нашим клиентам. В центрах прикладного применения в Европе, Азии и Северной Америке системные решения тестируются и оптимизируются под нужды заказчика. Все это делает нас надежным поставщиком и партнером по разработке.

Всеобъемлющий перечень услуг придает завершенность нашему ассортименту: SICK LifeTime Services оказывает поддержку на протяжении всего жизненного цикла оборудования и гарантирует безопасность и производительность.

**Вот что для нас значит термин «Sensor Intelligence».**

## РЯДОМ С ВАМИ В ЛЮБОЙ ТОЧКЕ МИРА:

Контактные лица и представительства → [www.sick.com](http://www.sick.com)