



APS-5101

APS

СИСТЕМЫ ОБНАРУЖЕНИЯ ОБЪЕКТОВ

SICK
Sensor Intelligence.



информация для заказа

| тип | артикул |
|----------|---------|
| APS-5101 | 1069176 |

Другие варианты исполнения устройства и аксессуары → www.sick.com/APS



подробные технические данные

Характеристики

| | |
|---|--|
| Области применения | Автоматизация аэропортов |
| Количество датчиков | 1 |
| Частота сканирования | 25 Hz |
| Угол раскрытия | 180°, горизонтальный |
| Угловое разрешение | 0,25° |
| Транспортные средства | Безводильные аэродромные тягачи |
| Требования к защищаемым объектам | Характеристики самолета: Высота фюзеляжа: > 80 см Колея: 4,5–15 м База шасси: 10–32 м |
| Рабочая область | 0,7 м ... 80 м |
| Обогрев | ✓ |

Механика/электроника

| | |
|------------------------------------|---|
| Размеры дисплея (Ш x Г x В) | 142 mm x 44 mm x 98 mm (с креплением глубиной 130 mm) |
| Вес | 3,7 kg, 4,286 kg с креплениями (LMS511) 360 g, 600 g с креплением (дисплей) |
| Напряжение питания | 24 V DC (19,2 V DC ... 28,8 V DC) |
| Потребляемая мощность | 27 W (≤ 92 W), с подогревом |
| Монтажное положение | Задняя часть кузова аэродромного тягача, сзади слева или сзади справа, на высоте 20–60 см от земли (LMS511) |
| Класс лазера | 1, безопасно для глаз (IEC 60825-1:2014) |

Производительность

| | |
|-------------------------------------|---|
| Рабочая область | 0,7 м ... 80 м |
| Дисплей | Сенсорный дисплей 4,3" |
| Функции | Акустическое и визуальное предупреждение о столкновении Система помощи при маневрировании Распознавание типа самолета |
| Количество лазерных сканеров | 1 |
| Зона контроля | Зона под пристыкованным самолетом позади аэродромного тягача |
| Зоны предупреждения | 3 |
| Самодиагностика | ✓ |

Интерфейсы

| | | |
|-----------------------------------|---------------------------|---|
| Ethernet | Функция | Обновления программного обеспечения через веб-интерфейс |
| | Электрическое подключение | M12, 4-конт. |
| Пользовательский интерфейс | | Сенсорный дисплей |

Данные окружающей среды

| | |
|---|-------------------|
| Диапазон рабочих температур | -25 °C ... +50 °C |
| Диапазон температур при хранении | -25 °C ... +60 °C |

Общие указания

| | |
|--------------------------|---|
| Комплект поставки | Датчик 2D LiDAR LMS511 Крепежный комплект 1 для монтажа LMS511 Крепежный комплект 2 для настройки LMS511 на крепежном комплекте 1 Дисплей управления Крепежный комплект для дисплея управления Ethernet switch Зуммер USB-накопитель с руководством по эксплуатации Кабель электропитания (гнездовой разъем / свободный конец) для LMS511 (20m) Соединительные кабели для дисплея управления (5 м) Соединительные кабели для дисплея управления (10 м) Переходной провод Ethernet (угловой) для дисплея управления (5 м) Кабель электропитания (гнездовой разъем / свободный конец) для Ethernet-коммутатора (10 м) |
|--------------------------|---|

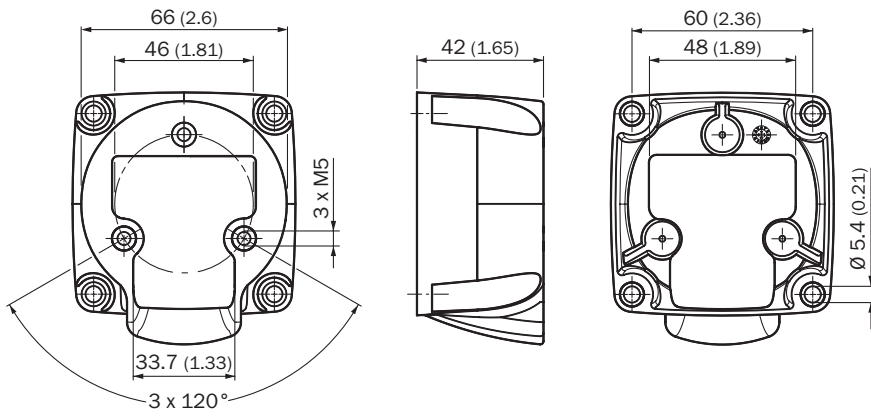
Классификации

| | |
|-----------------------|----------|
| ECLASS 5.0 | 27339090 |
| ECLASS 5.1.4 | 27339090 |
| ECLASS 6.0 | 27339090 |
| ECLASS 6.2 | 27339090 |
| ECLASS 7.0 | 27339090 |
| ECLASS 8.0 | 27339090 |
| ECLASS 8.1 | 27339090 |
| ECLASS 9.0 | 27330190 |
| ECLASS 10.0 | 27330190 |
| ECLASS 11.0 | 27330190 |
| UNSPSC 16.0901 | 25172105 |

Сертификаты

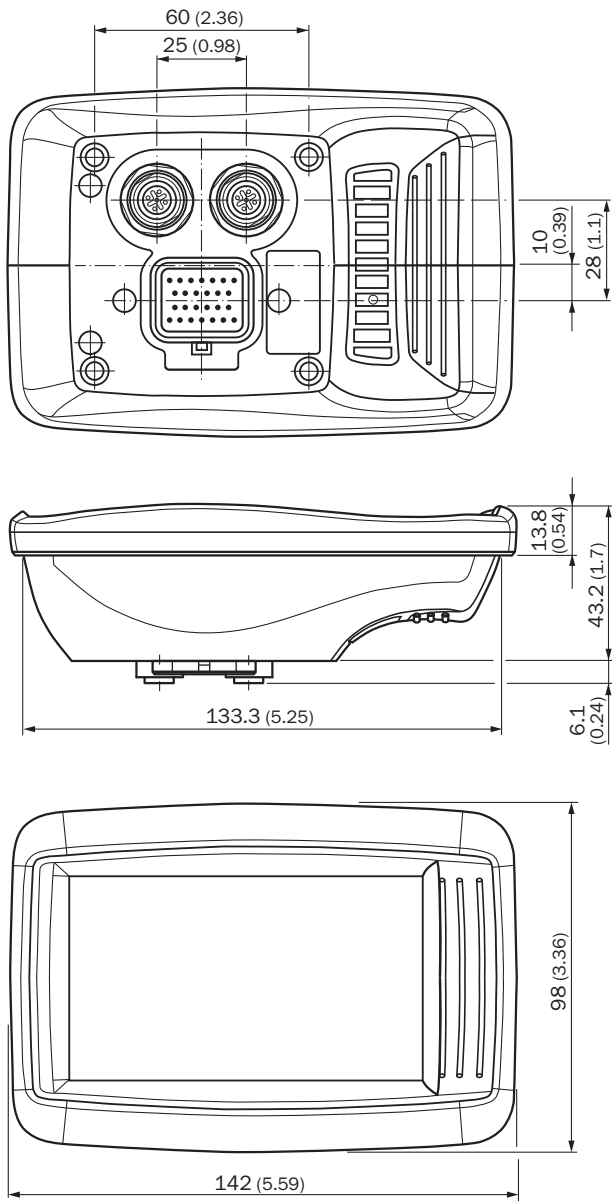
| | |
|-------------------------------------|---|
| EU declaration of conformity | ✓ |
| UK declaration of conformity | ✓ |
| China RoHS | ✓ |

Габаритный чертёж Крепежный комплект для дисплея управления



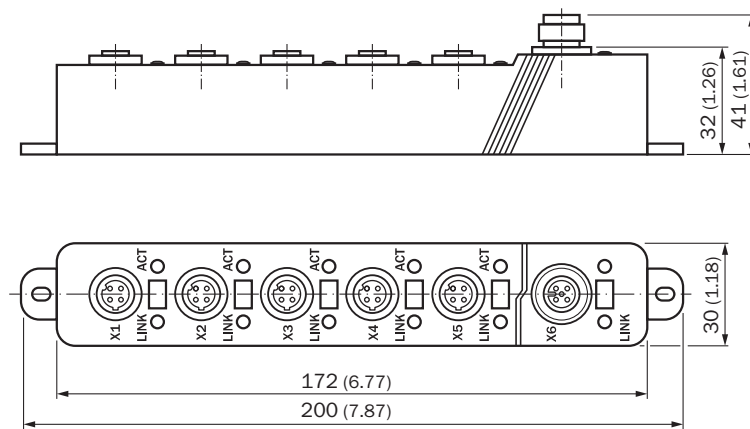
Размеры, мм

Габаритный чертеж Дисплей управления



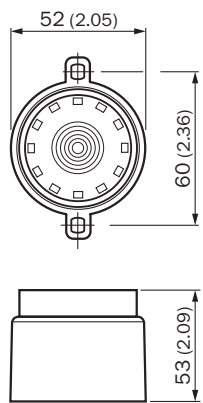
Размеры, мм

Габаритный чертеж Ethernet switch



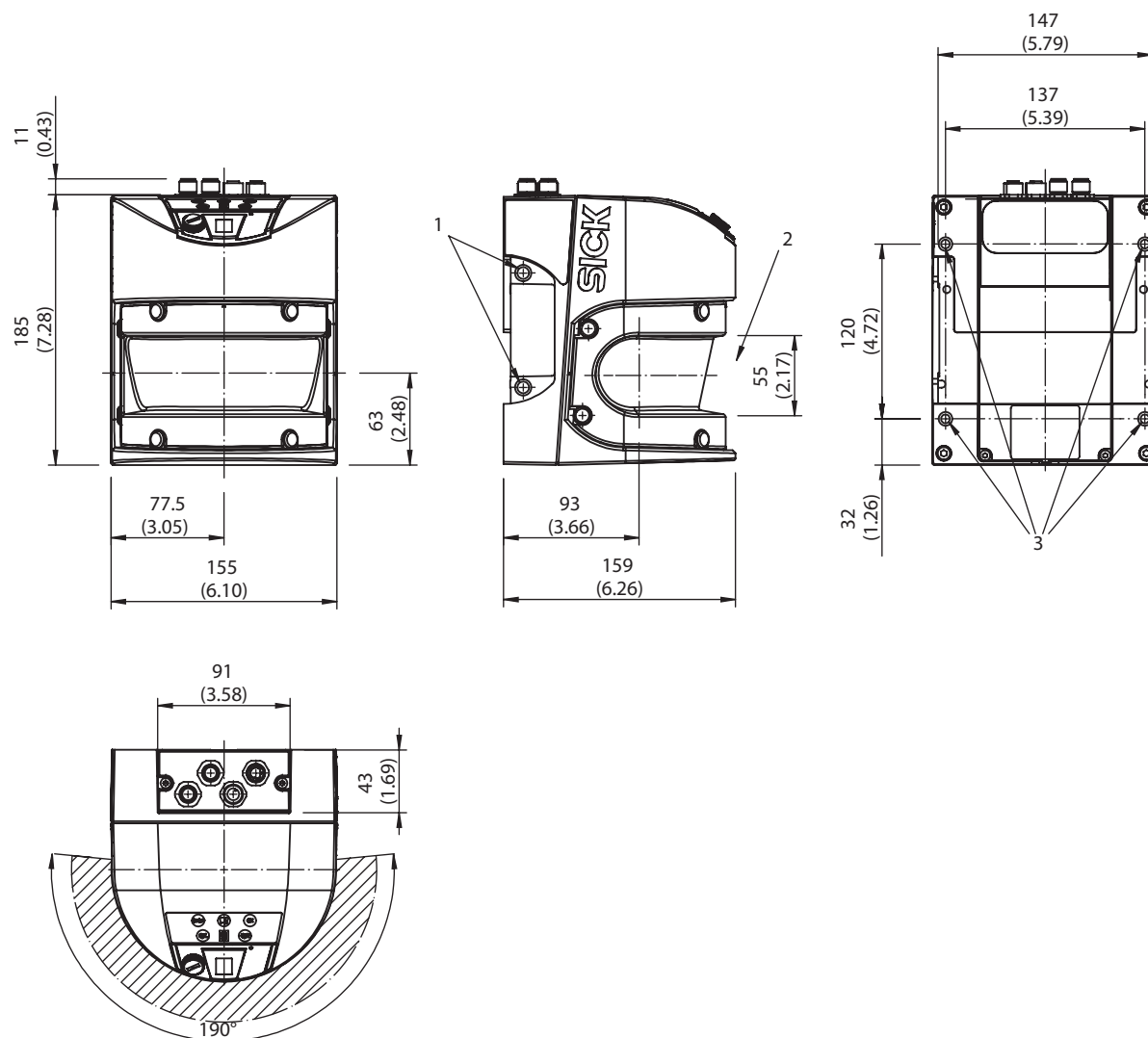
Размеры, мм

Габаритный чертеж Зуммер



Размеры, мм

Габаритный чертеж LMS511



Размеры, мм

- ① 4 резьбовых отверстия M8 x 9
- ② не заслонять фронтальное стекло
- ③ 4 резьбовых отверстия M6 x 8

ОБЗОР КОМПАНИИ SICK

Компания SICK – ведущий производитель интеллектуальных датчиков и комплексных решений для промышленного применения. Уникальный спектр продукции и услуг формирует идеальную основу для надежного и эффективного управления процессами, защиты людей от несчастных случаев и предотвращения нанесения вреда окружающей среде.

Мы обладаем солидным опытом в самых разных отраслях и знаем все о ваших технологических процессах и требованиях. Поэтому, благодаря интеллектуальным датчикам, мы в состоянии предоставить именно то, что нужно нашим клиентам. В центрах прикладного применения в Европе, Азии и Северной Америке системные решения тестируются и оптимизируются под нужды заказчика. Все это делает нас надежным поставщиком и партнером по разработке.

Всеобъемлющий перечень услуг придает завершенность нашему ассортименту: SICK LifeTime Services оказывает поддержку на протяжении всего жизненного цикла оборудования и гарантирует безопасность и производительность.

Вот что для нас значит термин «Sensor Intelligence».

РЯДОМ С ВАМИ В ЛЮБОЙ ТОЧКЕ МИРА:

Контактные лица и представительства → www.sick.com