



# WLL12-B5181S03

LICHTSCHRANKEN UND TASTER

**SICK**  
Sensor Intelligence.



Изображения могут отличаться от оригинала

### информация для заказа

тип	артикул
WLL12-B5181S03	1011495

Другие варианты исполнения устройства и аксессуары → [www.sick.com/](http://www.sick.com/)

### подробные технические данные

#### Характеристики

<b>Размеры (Ш x В x Г)</b>	15 mm x 49 mm x 53 mm
<b>Форма корпуса (выход света)</b>	Прямоугольный
<b>Дистанция работы, макс.</b>	0 mm ... 60 mm <sup>1)</sup>
<b>Расстояние срабатывания</b>	0 mm ... 60 mm <sup>1)</sup>
<b>Вид излучения</b>	Видимый зеленый свет
<b>ИСТОЧНИК ИЗЛУЧЕНИЯ</b>	Светодиод
<b>Настройка</b>	Потенциометр

<sup>1)</sup> Распознаваемый объект с коэффициентом отражения 90 % (относительно стандартного белого, DIN 5033).

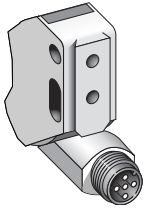
#### Механика/электроника

<b>Напряжение питания</b>	10 V DC ... 30 V DC
<b>Остаточная пульсация</b>	< 5 V <sub>ss</sub>
<b>Потребление тока</b>	35 mA <sup>1)</sup>
<b>Тип переключения</b>	СВЕТЛО/ТЕМНО
<b>Оценка</b>	≤ 360 μs <sup>2)</sup>
<b>Вид подключения</b>	Разъем M12, 5-конт.
<b>Материал корпуса</b>	Металл, Цинк, литье под давлением
<b>Материал, оптика</b>	Пластик, PMMA
<b>Тип защиты</b>	IP67
<b>Диапазон температур при работе</b>	-25 °C ... +60 °C
<b>Диапазон температур при хранении</b>	-25 °C ... +70 °C

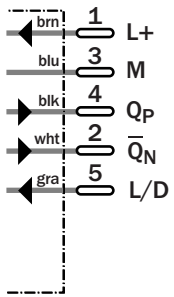
<sup>1)</sup> Без нагрузки.

<sup>2)</sup> Продолжительность сигнала при омической нагрузке.

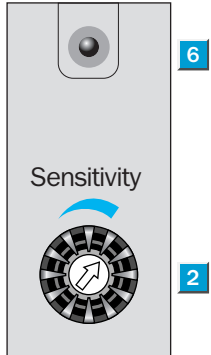
## Вид подключения



## Схема соединений

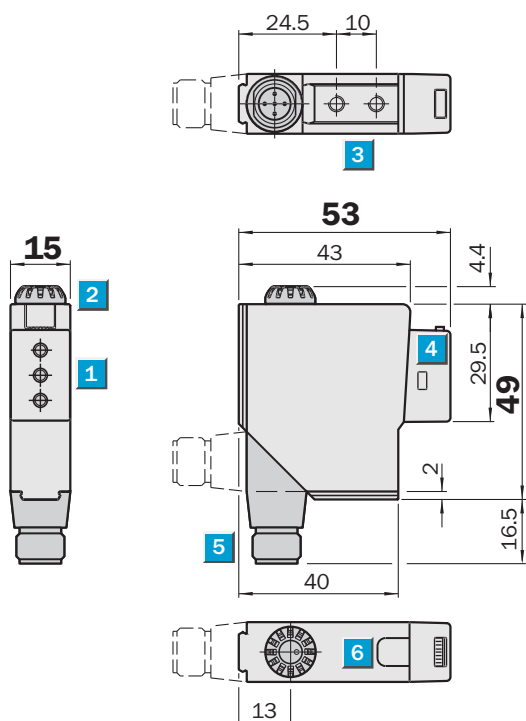


## Варианты настройки



- ② регулятор чувствительности
- ⑥ индикация приема

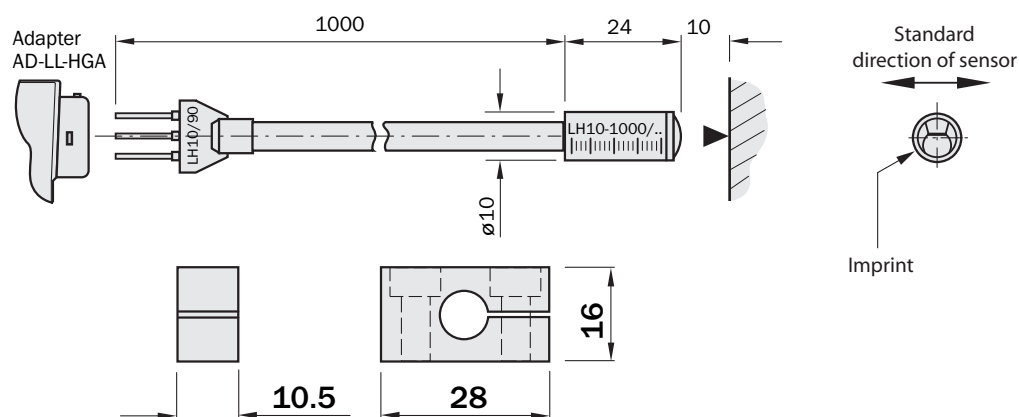
### Габаритный чертёж



Размеры, мм

- ① разъем о/в кабеля
- ② регулятор чувствительности
- ③ Крепёжная резьба M4 – глубина 4 мм
- ④ ADR
- ⑤ штекерное соединение неповоротное, штекер в задней части по запросу
- ⑥ индикация приема

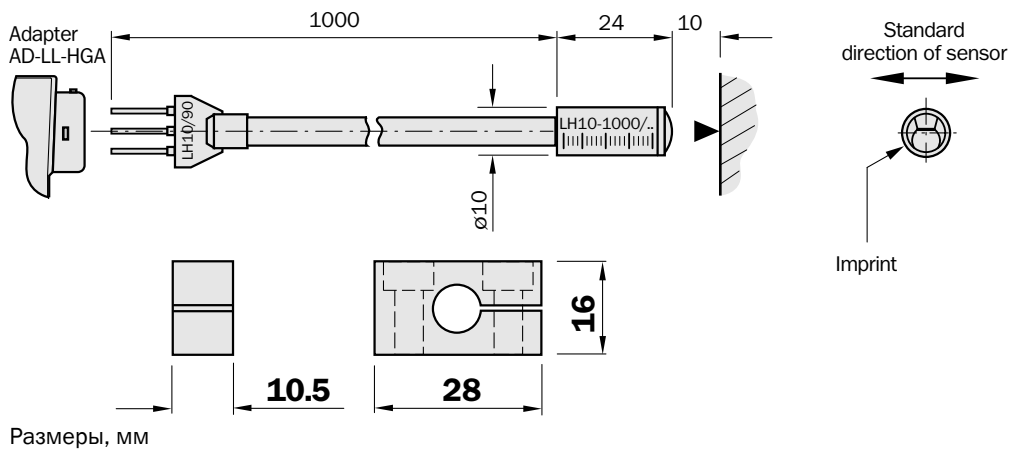
### Габаритный чертёж



Scanning distance:	10 mm (- 1 mm), fixed
Light spot diameter:	approx. 2.5 x 3.5 mm
Switching hysteresis:	≤ 0.3 mm, based on standard white 90 % to standard black 6 %

Размеры, мм

Габаритный чертеж



## ОБЗОР КОМПАНИИ SICK

Компания SICK – ведущий производитель интеллектуальных датчиков и комплексных решений для промышленного применения. Уникальный спектр продукции и услуг формирует идеальную основу для надежного и эффективного управления процессами, защиты людей от несчастных случаев и предотвращения нанесения вреда окружающей среде.

Мы обладаем солидным опытом в самых разных отраслях и знаем все о ваших технологических процессах и требованиях. Поэтому, благодаря интеллектуальным датчикам, мы в состоянии предоставить именно то, что нужно нашим клиентам. В центрах прикладного применения в Европе, Азии и Северной Америке системные решения тестируются и оптимизируются под нужды заказчика. Все это делает нас надежным поставщиком и партнером по разработке.

Всеобъемлющий перечень услуг придает завершенность нашему ассортименту: SICK LifeTime Services оказывает поддержку на протяжении всего жизненного цикла оборудования и гарантирует безопасность и производительность.

**Вот что для нас значит термин «Sensor Intelligence».**

## РЯДОМ С ВАМИ В ЛЮБОЙ ТОЧКЕ МИРА:

Контактные лица и представительства → [www.sick.com](http://www.sick.com)