



V3S110-1AAAAAA

Visionary-T

МАШИННОЕ ЗРЕНИЕ 3D

**SICK**

Sensor Intelligence.



Изображения могут отличаться от оригинала



## Информация для заказа

Тип	Артикул
V3S110-1AAAAAA	1075613

Другие варианты исполнения устройства и аксессуары → [www.sick.com/Visionary-T](http://www.sick.com/Visionary-T)

## Подробные технические данные

### Характеристики

<b>Постановка задачи</b>	Предупреждение о столкновениях
<b>Технология</b>	Трехмерное изображение по времени прохождения сигнала
<b>Категория продукции</b>	Настраивается, программируемый, Потокое вещание, с предварительной калибровкой
<b>Рабочее расстояние</b>	0,5 м ... 7,2 м <sup>1)</sup>
<b>Примерная зона обзора</b>	7 м x 5,3 м <sup>2)</sup>
<b>Угол охвата</b>	69° x 56°
<b>Угловое разрешение</b>	0,39° x 0,38°
<b>Освещение</b>	Интегрированный
<b>Цвет подсветки</b>	Инфракрасный, Светодиод, невидимая, 850 nm
<b>Класс светодиода</b>	Группа риска 0 по стандарту EN 62471
<b>С предварительной калибровкой</b>	✓
<b>Проверка оттенков серого</b>	✓

<sup>1)</sup> Радиальное расстояние, для объектов с 100% коэффициентом диффузного отражения.

<sup>2)</sup> Отдельные параметры см. в таблице.

### Механика/электроника

<b>Вид подключения</b>	M12, 8-контактный Gigabit Ethernet, X-кодированный M12 17-контактный (питание/данные), системный разъем, цифровые входы/выходы (24 В)
<b>Напряжение питания</b>	24 V DC <sup>1)</sup>
<b>Потребляемая мощность</b>	≤ 16 W, типично (без цифровых входов/выходов)
<b>Пиковый ток</b>	3 А
<b>Тип защиты</b>	IP67
<b>Класс защиты</b>	III
<b>Цвет корпуса</b>	Синий, черный

<sup>1)</sup> -30 % ... +20 %.

<sup>2)</sup> С ребрами охлаждения.

<b>Вес</b>	1,9 kg, с ребрами охлаждения
<b>Размеры (Д x Ш x В)</b>	162 mm x 116 mm x 104 mm <sup>2)</sup>
<b>Монтаж</b>	Любой или может определяться шагом конструкции

<sup>1)</sup> -30 % ... +20 %.

<sup>2)</sup> С ребрами охлаждения.

### Производительность

<b>Количество пикселей</b>	176 px x 144 px
<b>Точность воспроизведения</b>	Ок. 3 mm, при расстоянии 1 м Ок. 30 mm, при расстоянии 7 м <sup>1)</sup>
<b>Задержка включения</b>	< 20 s
<b>Оценка</b>	< 66 ms
<b>Встроенное приложение</b>	Поток данных с возможностью фильтрации, сокращения и манипуляции данных внутри устройства

<sup>1)</sup> Отдельные параметры см. в таблице.

### Интерфейсы

<b>Ethernet</b>	✓
Функция	С возможностью одновременной выдачи как полярных, так и декартовых данных
Скорость передачи данных	≤ 36 Mbit/s, коммуникационный интерфейс Gigabit-Ethernet (TCP/IP)
<b>Цифровой вход</b>	2
<b>Оптическая индикация</b>	2 Светодиоды состояния

### Данные окружающей среды

<b>Электромагнитная совместимость (ЭМС)</b>	EN 61000-6-2:2005-08, EN 61000-6-3:2007-01
<b>Устойчивость к сотрясениям</b>	EN 60068-2-27:2009
<b>Устойчивость к вибрации</b>	EN 60068-2-6, EN 60068-2-64
<b>Диапазон рабочих температур</b>	0 °C ... +50 °C, с ребрами охлаждения
<b>Температура хранения</b>	-20 °C ... +70 °C
<b>Нечувствительность ко внешним источникам света</b>	< 50 klx, Солнечный свет

### Общие указания

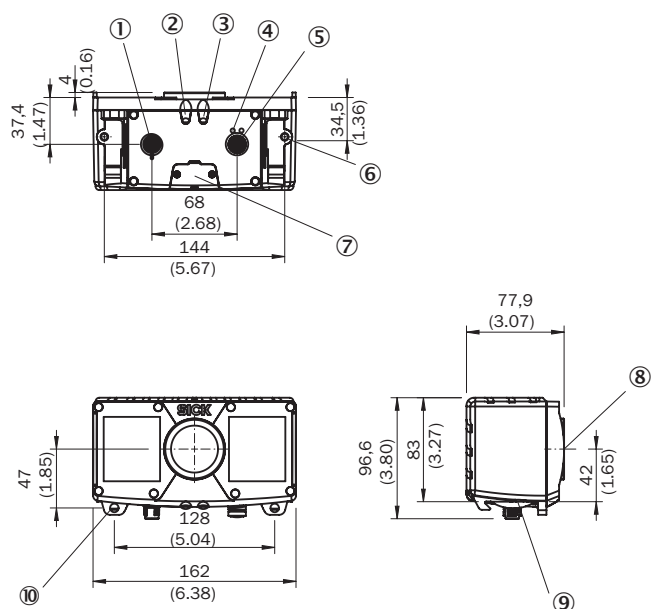
<b>Примечание</b>	Все материалы, необходимые для ввода в эксплуатацию (руководства, драйверы, примеры, программное обеспечение, API), можно найти во вкладке «Загрузки» в разделе «Дополнительные загрузки».
-------------------	--

### Классификации

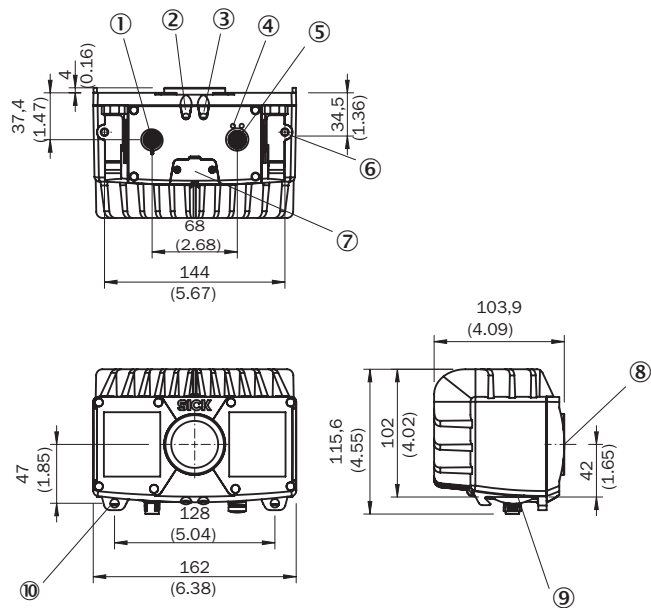
<b>ECLASS 5.0</b>	27310205
<b>ECLASS 5.1.4</b>	27310205
<b>ECLASS 6.0</b>	27310205
<b>ECLASS 6.2</b>	27310205
<b>ECLASS 7.0</b>	27310205
<b>ECLASS 8.0</b>	27310205
<b>ECLASS 8.1</b>	27310205
<b>ECLASS 9.0</b>	27310205
<b>ECLASS 10.0</b>	27310205

<b>ECLASS 11.0</b>	27310205
<b>ECLASS 12.0</b>	27310205
<b>ETIM 5.0</b>	EC001820
<b>ETIM 6.0</b>	EC001820
<b>ETIM 7.0</b>	EC001820
<b>ETIM 8.0</b>	EC001820
<b>UNSPSC 16.0901</b>	43211731

### Габаритный чертеж (Размеры, мм)



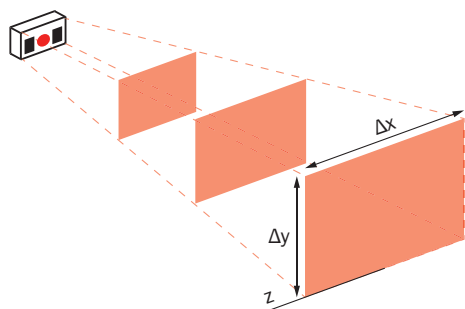
- ① Силовой разъем / цифровые входы и выходы / сервис
- ② Индикация устройства
- ③ Индикация состояния приложения
- ④ Индикация состояния Ethernet
- ⑤ Разъем Ethernet
- ⑥ Глухая резьба M6, глубина 7 мм (2 x), для крепления
- ⑦ Сервисный интерфейс
- ⑧ Оптическая ось
- ⑨ Держатель интерфейса
- ⑩ Крепление держателя (аксессуар)



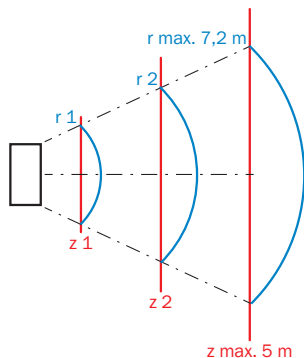
- ① Силовой разъем / цифровые входы и выходы / сервис
- ② Индикация устройства
- ③ Индикация состояния приложения
- ④ Индикация состояния Ethernet
- ⑤ Разъем Ethernet
- ⑥ Глухая резьба М6, глубина 7 мм (2 x), для крепления
- ⑦ Сервисный интерфейс
- ⑧ Оптическая ось
- ⑨ Держатель интерфейса
- ⑩ Крепление держателя (аксессуар)

## Зона обзора

Зона обнаружения и поле зрения



Абсолютная точность измерения и повторяемость, рабочее расстояние: радиальное

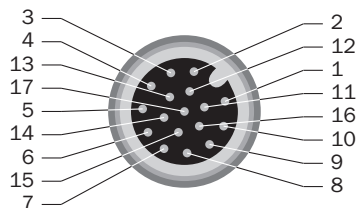


Абсолютная точность (ось z) и стабильность повторяемости при диффузном отражении 10 % и 100 % без фоновой подсветки (центральная зона распознавания)

Рабочее расстояние, радиальное (r)	Точность измерения (диффузное отражение 100 %)	Повторяемость (1σ - 100 % коэффициент диффузного отражения)	Точность измерения (диффузное отражение 10 %)	Точность воспроизведения (диффузное отражение 1σ - 10 %)
0,50 m	± 15 mm	± 2 mm	± 15 mm	± 4 mm
1,00 m	± 15 mm	± 3 mm	± 15 mm	± 8 mm
2,00 m	± 15 mm	± 4 mm	± 20 mm	± 25 mm
3,00 m	± 15 mm	± 7 mm	± 35 mm	± 50 mm
4,00 m	± 20 mm	± 10 mm	± 50 mm	± 100 mm
5,00 m	± 25 mm	± 15 mm	-	-
7,00 m	± 35 mm	± 30 mm	-	-

### Вид подключения

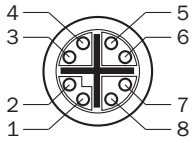
Цифровой ввод / вывод



M12, 17-контактный штекер

- ① GND - опорная масса
- ② Напряжение питания
- ③ CAN L - зарезервировано, не выполнено. НЕ соединять с VCC!
- ④ CAN H - зарезервировано, не выполнено. НЕ соединять с VCC!
- ⑤ TD+ (RS-422/485) хост - зарезервировано, не выполнено. НЕ соединять с VCC!
- ⑥ TD- (RS-422/485) хост, TxD (RS-232), хост - зарезервировано, не выполнено. НЕ соединять с VCC!
- ⑦ TxD (RS-232), Auh - только для сервисных целей
- ⑧ RxD (RS-232), Auh - только для сервисных целей
- ⑨ SENS GND - GND для входов с гальванической развязкой
- ⑩ SENS IN1 - дискретный вход, с гальванической развязкой
- ⑪ RD+ (RS-422) хост - зарезервировано, не выполнено. НЕ соединять с VCC!
- ⑫ RD- (RS-422/485) хост, RxD (RS-232), хост - зарезервировано, не выполнено. НЕ соединять с VCC!
- ⑬ INOUT 1 - Программируемый цифровой вход/выход
- ⑭ INOUT 2 - Программируемый цифровой вход/выход
- ⑮ SENS IN2 - дискретный вход, с гальванической развязкой
- ⑯ INOUT 3 - Программируемый цифровой вход/выход
- ⑰ INOUT 4 - Программируемый цифровой вход/выход

## Gigabit Ethernet




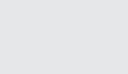
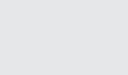



M12, 8-контактная розетка, X-кодированная (Gigabit Ethernet)

- ① TRD0\_P
- ② TRD0\_N
- ③ TRD1\_P
- ④ TRD1\_N
- ⑤ TRD3\_P
- ⑥ TRD3\_N
- ⑦ TRD2\_P
- ⑧ TRD2\_N

## Рекомендуемые аксессуары

Другие варианты исполнения устройства и аксессуары → [www.sick.com/Visionary-T](http://www.sick.com/Visionary-T)

	Краткое описание	Тип	Артикул
<b>Зажимные и юстировочные крепления</b>			
	1 шт., 2 зажимных элемента и 2 винта, Металл, 2 зажимных элемента и 2 винта	2 зажимных элемента, 2 винта	2077709
	1 шт., Держатель, вкл. зажимные элементы и винты, Металл, Держатель, вкл. зажимные элементы и винты	Монтажный комплект (из 2 элементов), в том числе зажимные элементы и винты	2077710
<b>Разъемы и кабели</b>			
	<ul style="list-style-type: none"> <li>• <b>Вид разъема, конец А:</b> Разъем "мама", M12, 17-контактный, прямой, А-кодир.</li> <li>• <b>Вид разъема, конец В:</b> Свободный конец провода</li> <li>• <b>Тип сигнала:</b> Power, последовательный, CAN, цифровые входы/выходы</li> <li>• <b>Кабель:</b> 3 м, 17 жил, с зачищенной изоляцией, PE-X</li> <li>• <b>Описание:</b> Power, последовательный, CAN, цифровые входы/выходы, возможно применение с 2 А, измененная цветная кодировка свободных концов кабеля, с экраном</li> <li>• <b>Компоненты для подключения:</b> Свободный конец провода</li> <li>• <b>Область применения:</b> Укладка в гибком лотке</li> </ul>	YF2ASD-030XXXXLECX	2070425
	<ul style="list-style-type: none"> <li>• <b>Вид разъема, конец А:</b> Разъем "мама", M12, 17-контактный, прямой, А-кодир.</li> <li>• <b>Вид разъема, конец В:</b> Свободный конец провода</li> <li>• <b>Тип сигнала:</b> Power, последовательный, CAN, цифровые входы/выходы</li> <li>• <b>Кабель:</b> 5 м, 17 жил, с зачищенной изоляцией, PE-X</li> <li>• <b>Описание:</b> Power, последовательный, CAN, цифровые входы/выходы, возможно применение с 2 А, измененная цветная кодировка свободных концов кабеля, с экраном</li> <li>• <b>Компоненты для подключения:</b> Свободный конец провода</li> <li>• <b>Область применения:</b> Укладка в гибком лотке</li> </ul>	YF2ASD-050XXXXLECX	2070426
	<ul style="list-style-type: none"> <li>• <b>Вид разъема, конец А:</b> Разъем "мама", M12, 17-контактный, прямой, А-кодир.</li> <li>• <b>Вид разъема, конец В:</b> Разъем, M12, 17-контактный, прямой, А-кодир.</li> <li>• <b>Тип сигнала:</b> Power, последовательный, CAN, цифровые входы/выходы</li> <li>• <b>Кабель:</b> 3 м, 17 жил</li> <li>• <b>Описание:</b> Power, последовательный, CAN, цифровые входы/выходы, возможно применение с 2 А, с экраном, к соединительному модулю CDB650</li> <li>• <b>Область применения:</b> Укладка в гибком лотке</li> </ul>	YM2A8D-030XXXF2A8D	6051194

	Краткое описание	Тип	Артикул
	<ul style="list-style-type: none"> <li>• <b>Вид разъема, конец А:</b> Разъем, M12, 8-контактный, прямой, X-кодировка</li> <li>• <b>Вид разъема, конец В:</b> Разъем, RJ45, 8-контактный, прямой</li> <li>• <b>Тип сигнала:</b> Ethernet, Gigabit-Ethernet</li> <li>• <b>Кабель:</b> 2 м, 8 жил, PUR, без галогенов</li> <li>• <b>Описание:</b> Ethernet, Gigabit-Ethernet, с экраном</li> <li>• <b>Область применения:</b> Зона жидкой/консистентной смазки</li> </ul>	YM2X18-020EG1MRJA8	2106258
	<ul style="list-style-type: none"> <li>• <b>Вид разъема, конец А:</b> Разъем, M12, 8-контактный, прямой, X-кодировка</li> <li>• <b>Вид разъема, конец В:</b> Разъем, RJ45, 8-контактный, прямой</li> <li>• <b>Тип сигнала:</b> Ethernet, Gigabit-Ethernet</li> <li>• <b>Кабель:</b> 5 м, 8 жил, PUR, без галогенов</li> <li>• <b>Описание:</b> Ethernet, Gigabit-Ethernet, с экраном</li> <li>• <b>Область применения:</b> Зона жидкой/консистентной смазки</li> </ul>	YM2X18-050EG1MRJA8	2106259

### Рекомендуемые сервисы

Дополнительные услуги → [www.sick.com/Visionary-T](http://www.sick.com/Visionary-T)

	Тип	Артикул
Продление гарантии		
<ul style="list-style-type: none"> <li>• <b>Раздел продукции:</b> Решения для идентификации, Промышленная обработка изображений, Решения для обнаружения и определения расстояния, безопасные системы камер, Лазерный сканер безопасности, Безопасные радарные датчики</li> <li>• <b>Набор услуг:</b> Услуги соответствуют объему установленной законом гарантии производителя (Общие условия поставок компании SICK)</li> <li>• <b>Длительность:</b> Пять лет гарантии с даты поставки.</li> </ul>	Расширенная гарантия в целом на пять лет с даты поставки	1680671



## ОБЗОР КОМПАНИИ SICK

Компания SICK – ведущий производитель интеллектуальных датчиков и комплексных решений для промышленного применения. Уникальный спектр продукции и услуг формирует идеальную основу для надежного и эффективного управления процессами, защиты людей от несчастных случаев и предотвращения нанесения вреда окружающей среде.

Мы обладаем солидным опытом в самых разных отраслях и знаем все о ваших технологических процессах и требованиях. Поэтому, благодаря интеллектуальным датчикам, мы в состоянии предоставить именно то, что нужно нашим клиентам. В центрах прикладного применения в Европе, Азии и Северной Америке системные решения тестируются и оптимизируются под нужды заказчика. Все это делает нас надежным поставщиком и партнером по разработке.

Всеобъемлющий перечень услуг придает завершенность нашему ассортименту: SICK LifeTime Services оказывает поддержку на протяжении всего жизненного цикла оборудования и гарантирует безопасность и производительность.

**Вот что для нас значит термин «Sensor Intelligence».**

## РЯДОМ С ВАМИ В ЛЮБОЙ ТОЧКЕ МИРА:

Контактные лица и представительства → [www.sick.com](http://www.sick.com)