



TiM150-3010300

TiM

ДАТЧИКИ 2D-LIDAR

SICK
Sensor Intelligence.



информация для заказа

тип	артикул
TiM150-3010300	1093243

Другие варианты исполнения устройства и аксессуары → www.sick.com/TiM



подробные технические данные

Характеристики

Область применения	Indoor
Принцип измерения	HDDM ⁺
Источник света	Инфракрасный (850 nm)
Класс лазера	1 (IEC 60825-1:2014, EN 60825-1:2014+A11:2021)
Угол раскрытия	
Горизонтальный	200°
Частота сканирования	14,5 Hz
Угловое разрешение	
Горизонтальный	1°
Рабочая область	0,05 m ... 10 m
Дальность сканирования	
При коэффициенте диффузного отражения 10 %	2,8 m ... 3 m, в зависимости от угла

Механика/электроника

Вид подключения	1 x 5-контактный разъем устройства M12 (поворотный)
Напряжение питания	10 V DC ... 28 V DC ¹⁾
Потребляемая мощность	Тип. 2,7 W
Выходной ток	≤ 100 mA
Цвет корпуса	Светло-голубой (RAL 5012)
Тип защиты	IP65 (IEC 60529:1989+AMD1:1999+AMD2:2013)
Класс защиты	III (IEC 61140:2016-1)
Вес	122 g, без соединительных кабелей
Размеры (Д x Ш x В)	60 mm x 60 mm x 75,8 m
Средняя наработка на отказ	82 лет
MTTFd	> 100 лет

¹⁾ При использовании IO-Link: U_v > 18 В.

Параметры техники безопасности

MTTF_D	> 100 лет
-------------------------	-----------

Производительность

Оценка	Тур. 70 ms
Распознаваемая форма объекта	Практически любая
Систематическая ошибка	$\pm 40 \text{ mm}^1$
Статистическая ошибка	30 mm^1
Встроенное приложение	Анализ полей
Количество полей	1 Набор полей
Одновременная обработка случаев	1 (2 поля)

¹⁾ Типичное значение; реальное значение зависит от условий окружающей среды.

Интерфейсы

IO-Link	✓
Функция	Сервисный интерфейс, Настройка
Цифровые входы / выходы	
Входы	1
Выходы	2 (Push-pull)
Время задержки	69 ms ... 30.015 ms (настраивается)
Время выдержки	69 ms ... 30.015 ms (настраивается)
Оптическая индикация	2 LEDs (ON, Коммутационное состояние)

Данные окружающей среды

Коэффициент диффузного отражения	4 % ... 1.000 % (Отражатели)
Электромагнитная совместимость (ЭМС)	IEC 61000-6-3:2006+AMD1:2010 / IEC 61000-6-2:2005
Виброустойчивость	
Синусоидальный резонансный скан	10 Hz ... 1.000 Hz ¹⁾
Испытание на воздействие синусоидальной вибрации	10 Hz ... 150 Hz, 1 g, 1 частотных циклов ¹⁾
Испытание на воздействие шумов	10 Hz ... 200 Hz, 5 g RMS, 2 ч ²⁾
Диапазон рабочих температур	-10 °C ... +50 °C
Температура хранения	-30 °C ... +70 °C
Допустимая относительная влажность воздуха	≤ 95 %, без образования конденсата ³⁾
Нечувствительность ко внешним источникам света	30.000 lx

¹⁾ IEC 60068-2-6:2007.

²⁾ IEC 60068-2-64:2008.

³⁾ EN 60068-2-30:2005.

Общие указания

Указание по применению	Датчик не является оборудованием для обеспечения безопасности в определении действующих норм безопасности в области машиностроения.
-------------------------------	---

Сертификаты

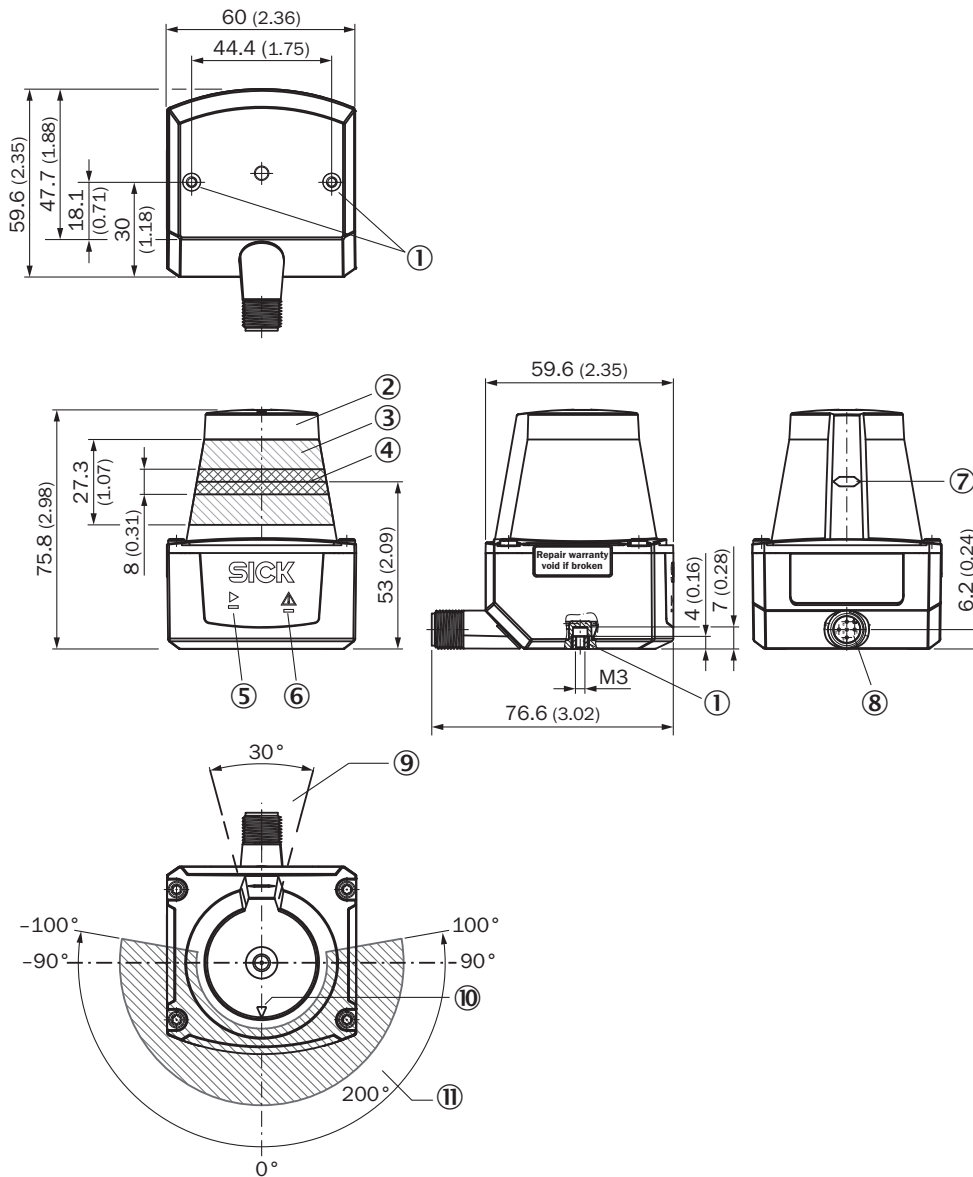
EU declaration of conformity	✓
-------------------------------------	---

UK declaration of conformity	✓
ACMA declaration of conformity	✓
China RoHS	✓
Сертификат сTUVus	✓
Information according to Art. 3 of Data Act (Regulation EU 2023/2854)	✓

Классификации

ECLASS 5.0	27270990
ECLASS 5.1.4	27270990
ECLASS 6.0	27270913
ECLASS 6.2	27270913
ECLASS 7.0	27270913
ECLASS 8.0	27270913
ECLASS 8.1	27270913
ECLASS 9.0	27270913
ECLASS 10.0	27270913
ECLASS 11.0	27270913
ECLASS 12.0	27270913
ETIM 5.0	EC002550
ETIM 6.0	EC002550
ETIM 7.0	EC002550
ETIM 8.0	EC002550
UNSPSC 16.0901	41111615

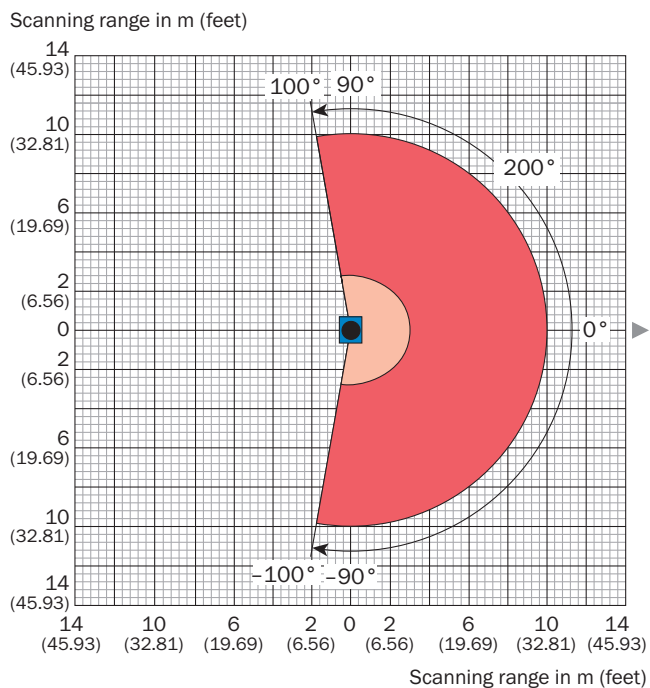
Габаритный чертеж



Размеры, мм

- ① Крепёжная резьба M3, глубина 2,8 мм (глухая резьба), макс. момент затяжки 0,7 Нм
- ② кожух оптики
- ③ область приема (падение света)
- ④ радиус передачи (световое отверстие)
- ⑤ зелёные светодиоды
- ⑥ красные светодиоды
- ⑦ маркировка положения световых отверстий
- ⑧ 5-контактный разъём M12 (поворотный)
- ⑨ зона, в которой после установки устройства не должно находиться отражающих поверхностей
- ⑩ рейка с маркировкой для помощи при юстировке (ось 0°)
- ⑪ апертурный угол 200° (поле видимости)

Диаграмма рабочих зон





- Scanning range max. 10 m (32.81 ft)
- Scanning range 2.8 m to 3 m (9.19 ft to 9.84 ft) for objects with 10 % remission, dependent on the angle

рекомендуемые аксессуары

Другие варианты исполнения устройства и аксессуары → www.sick.com/TiM

	Краткое описание	тип	артикул
Сетевые устройства			
		IOLA2US-01101 (SiLink2 Master)	1061790
Система крепления			
	<ul style="list-style-type: none"> • Описание: Крепёжный комплект • Размеры (Ш x В x Д): 79 mm x 48 mm x 73 mm • Комплект поставки: Крепёжный уголок, 2 винта с цилиндрической головкой M3 x 8 • Предназначено для: TiM 	Крепёжный комплект	2082188
	<ul style="list-style-type: none"> • Описание: Крепёжный комплект Q-Lock 	Крепёжный комплект Q-Lock	2083311

	Краткое описание	тип	артикул
разъемы и кабели			
	<ul style="list-style-type: none"> • Описание: Кабель датчик/пускатель, без экрана • Вид разъема, конец А: Разъем "мама", M12, 5-контактный, прямой, А-кодир. • Вид разъема, конец В: Разъем, M12, 5-контактный, прямой, А-кодир. • Тип сигнала: Кабель датчик/пускатель • Кабель: 2 м, 5 жил, PUR, без галогенов • Область применения: Укладка в гибком лотке, Зона жидкой/консистентной смазки, Робот, Укладка в гибком лотке 	YF2A15-020UB5M2A15	2096009
	<ul style="list-style-type: none"> • Описание: Кабель датчик/пускатель, без экрана • Вид разъема, конец А: Разъем "мама", M12, 5-контактный, прямой, А-кодир. • Вид разъема, конец В: Свободный конец провода • Тип сигнала: Кабель датчик/пускатель • Кабель: 2 м, 5 жил, PUR, без галогенов • Область применения: Укладка в гибком лотке, Зона жидкой/консистентной смазки, Робот, Укладка в гибком лотке 	YF2A15-020UB5XLEAX	2095617

ОБЗОР КОМПАНИИ SICK

Компания SICK – ведущий производитель интеллектуальных датчиков и комплексных решений для промышленного применения. Уникальный спектр продукции и услуг формирует идеальную основу для надежного и эффективного управления процессами, защиты людей от несчастных случаев и предотвращения нанесения вреда окружающей среде.

Мы обладаем солидным опытом в самых разных отраслях и знаем все о ваших технологических процессах и требованиях. Поэтому, благодаря интеллектуальным датчикам, мы в состоянии предоставить именно то, что нужно нашим клиентам. В центрах прикладного применения в Европе, Азии и Северной Америке системные решения тестируются и оптимизируются под нужды заказчика. Все это делает нас надежным поставщиком и партнером по разработке.

Всеобъемлющий перечень услуг придает завершенность нашему ассортименту: SICK LifeTime Services оказывает поддержку на протяжении всего жизненного цикла оборудования и гарантирует безопасность и производительность.

Вот что для нас значит термин «Sensor Intelligence».

РЯДОМ С ВАМИ В ЛЮБОЙ ТОЧКЕ МИРА:

Контактные лица и представительства → www.sick.com