



MICS3-AAAZ40BZ1P01

microScan3

ЛАЗЕРНЫЙ СКАНЕР БЕЗОПАСНОСТИ

SICK
Sensor Intelligence.



Изображения могут отличаться от оригинала



информация для заказа

тип	артикул
MICS3-AAAZ40BZ1P01	1083078

Другие варианты исполнения устройства и аксессуары → www.sick.com/microScan3

подробные технические данные

Характеристики

Исполнение продукта	microScan3 Core I/O AIDA
Исполнение	Датчик, включая системный разъём
Область применения	Indoor
Диапазон защитного поля	4 m
Количество одновременно контролируемых полей	≤ 4 ^{1) 2)}
Количество полей	4 ³⁾
Количество случаев контроля	1
Угол сканирования	275°
Разрешение (конфигурируемое)	30 mm 40 mm 50 mm 70 mm 150 mm 200 mm
Угловое разрешение	0,39°
Оценка	70 ms
Дополнение защитного поля	65 mm

¹⁾ Поля защиты, предупреждения или обнаружения контура.

²⁾ Просьба обращать внимание на количество пар устройств переключения выходного сигнала.

³⁾ Просьба обращать внимание на количество входов и пар устройств переключения выходного сигнала.

Параметры техники безопасности

Тип	Тип 3 (IEC 61496)
Класс надежности	SIL 2 (IEC 61508)
Категория	Категория 3 (EN ISO 13849)

Уровень производительности	PL d (EN ISO 13849)
PFHd (средняя вероятность опасного отказа в час)	$8,0 \times 10^{-8}$
T_m (заданная продолжительность работы)	20 лет (EN ISO 13849)
Безопасное состояние в случае возникновения ошибки	Как минимум, один выход OSSD находится в состоянии AUS (ВЫКЛ.).

Функции

Множественная оценка	✓
Синхронный контроль	✓
Надежное распознавание контуров	✓
Контур как база	✓
Встроенное конфигурационное запоминающее устройство	✓
Выдача результатов измерений	Отсутствует

Интерфейсы

Вид подключения	Штекер, M12, 5-контактный, с кодированием A (общий штекер для источника напряжения и выходов, согласован с AIDA)
Выходы	
Пары OSSD	1
Тип конфигурации	ПК с Safety Designer (конфигурационное и диагностическое программное обеспечение)
Конфигурационный и диагностический интерфейс	USB 2.0, Mini-USB
Элементы индикации	Графический цветной дисплей, LEDs

Электрика

Класс защиты	III (EN 61140)
Напряжение питания U_v	24 V DC (16,8 V DC ... 30 V DC)
Потребляемая мощность, типичная	7 W (без выходной нагрузки)

Механика

Размеры (Ш x В x Г)	112 mm x 135,1 mm x 111,1 mm
Вес	1,15 kg
Материал корпуса	Алюминий
Цвет корпуса	RAL 1021 (ярко-желтый), RAL 9005 (черный)
Материал защитного экрана	Polycarbonat
Поверхность защитного экрана	Покрытие внешней стороны устойчиво к царапинам.

Данные окружающей среды

Тип защиты	IP65 (IEC 60529)
Нечувствительность ко внешним источникам света	$\leq 40 \text{ клк}$ (IEC 61496-3) ¹⁾
Диапазон рабочих температур	-10 °C ... +50 °C
Температура хранения	-25 °C ... +70 °C

¹⁾ Типичная невосприимчивость к постороннему свету, в случае посторонних источников света непосредственно в плоскости сканирования в соответствии с МЭК 61496-3: $\leq 3 \text{ клк}$.

Виброустойчивость		IEC 60068-2-6, IEC 60068-2-64, IEC 60721-3-5, IEC TR 60721-4-3, IEC 61496-1, IEC 61496-3
	Класс	5M1 (IEC 60721-3-5) 3M4 (IEC TR 60721-4-3)
Ударопрочность		IEC 60068-2-27, IEC 60721-3-5, IEC TR 60721-4-3, IEC 61496-1, IEC 61496-3
	Класс	5M1 (IEC 60721-3-5) 3M4 (IEC TR 60721-4-3)
	Длительные удары	100 m/s ² , 16 ms 150 m/s ² , 6 ms
ЭМС		IEC 61496-1, IEC 61000-6-2, IEC 61000-6-4

¹⁾ Типичная невосприимчивость к постороннему свету, в случае посторонних источников света непосредственно в плоскости сканирования в соответствии с МЭК 61496-3: ≤ 3 клк.

Прочие данные

Вид излучения	Пульсирующий лазерный диод
Длина волны	845 nm
Детектируемый коэффициент диффузного отражения	1,8 % ... более 1000 %
Класс лазера	1 (21 CFR 1040.10 и 1040.11, IEC 60825-1)

Классификации

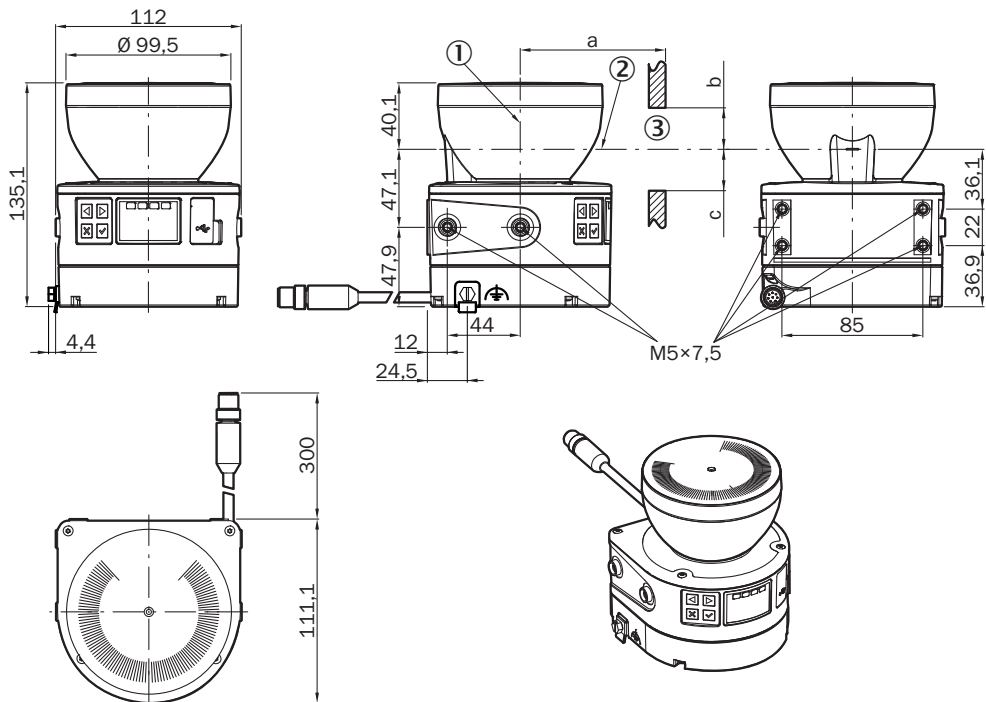
ECLASS 5.0	27272705
ECLASS 5.1.4	27272705
ECLASS 6.0	27272705
ECLASS 6.2	27272705
ECLASS 7.0	27272705
ECLASS 8.0	27272705
ECLASS 8.1	27272705
ECLASS 9.0	27272705
ECLASS 10.0	27272705
ECLASS 11.0	27272705
ECLASS 12.0	27272705
ETIM 5.0	EC002550
ETIM 6.0	EC002550
ETIM 7.0	EC002550
ETIM 8.0	EC002550
UNSPSC 16.0901	39121528

Сертификаты

EU declaration of conformity	✓
UK declaration of conformity	✓
ACMA declaration of conformity	✓
China RoHS	✓
cULus certificate	✓
S Mark certificate	✓

EC-Type-Examination approval	✓
China GB certificate	✓
Information according to Art. 3 of Data Act (Regulation EU 2023/2854)	✓

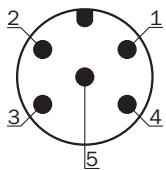
Габаритный чертеж



Размеры, мм

- ① ось вращения зеркала
- ② уровень сканирования
- ③ Требуемая смотровая щель (а: длина смотровой щели, б: минимальная высота над плоскостью сканирования, в: минимальная высота под плоскостью сканирования. Подробности см. в руководстве по эксплуатации)

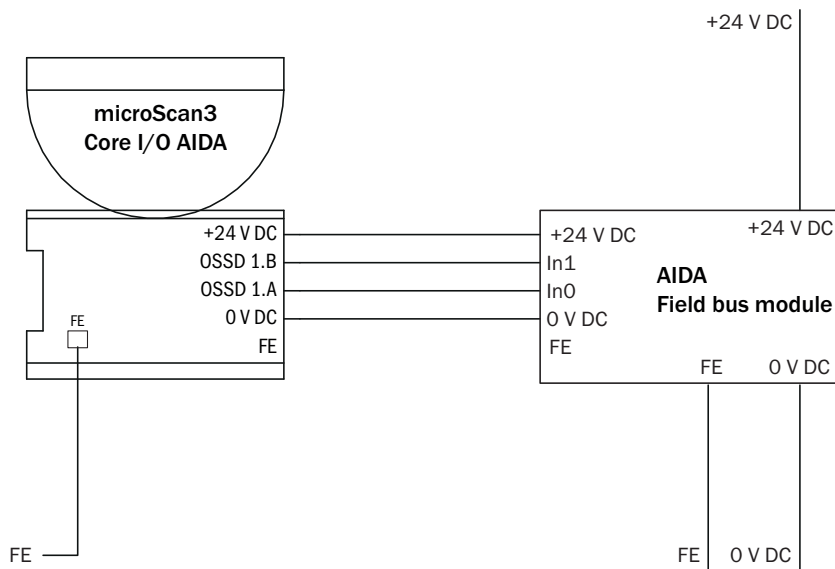
Назначение выводов



Вывод	Обозначение	Описание
1	+24 V DC	Напряжение питания +24 В пост. тока
2	OSSD 1.B	Пара OSSD 1, OSSD B
3	0 V DC	Напряжение питания: 0 В пост. тока
4	OSSD 1.A	Пара OSSD 1, OSSD A
5	Заземление (FE)	Заземление/экранирование

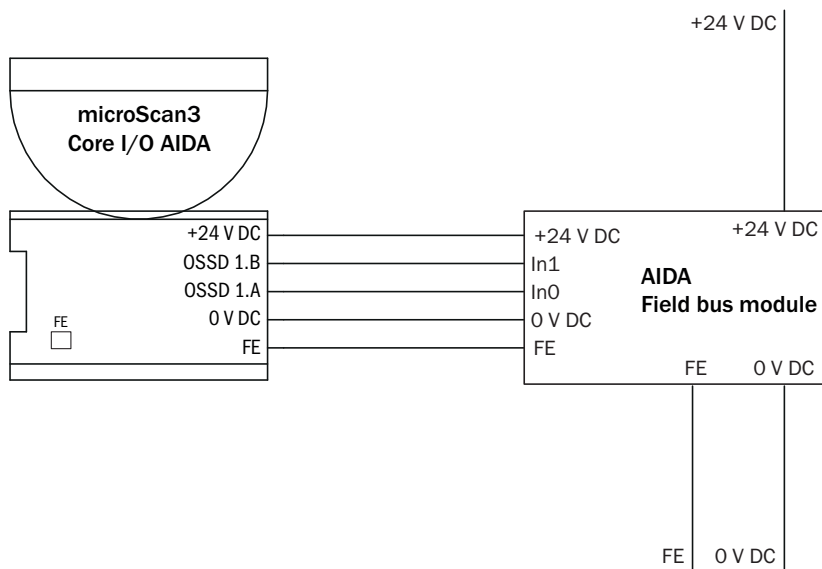
Вывод	Обозначение	Описание
Резьба	Заземление (FE)	Заземление/экранирование
Подробности см. в руководстве по эксплуатации		

Пример схемы подключения microScan3 Core I/O AIDA с FE на альтернативном разъеме FE



E181973/00/2017-06-01









Пример схемы подключения microScan3 Core I/O AIDA с FE на разъеме M12



E181972/00/2017-06-01

рекомендуемые аксессуары

Другие варианты исполнения устройства и аксессуары → www.sick.com/microScan3

	Краткое описание	тип	артикул
Система крепления			
	<ul style="list-style-type: none"> Описание: Крепёжный уголок, усиленная конструкция, с защитным кожухом, для напольного монтажа, регулируемая настройка по высоте 90 ... 310 мм, угол отклонения сканера: ± 5°. Дополнительные крепления не требуются. Размеры (Ш x В x Д): 200 mm x 366 mm x 269 mm Материал: Сталь Детали: Сталь, окрашенная (RAL 1021) Цвет: RAL 1021 (ярко-желтый) Единица упаковки: 1 шт. 	крепёжный комплект Heavy Duty для напольного монтажа	2102289
	<ul style="list-style-type: none"> Описание: Крепёжный уголок с защитой кожуха линзы Материал: Нержавеющая сталь Детали: Нержавеющая сталь V2A (1.4301), Порошковое покрытие IGP-DURA face 5803A Цвет: RAL 9005 (черный) Единица упаковки: 1 шт. 	Крепёжный комплект 1b	2074242
	<ul style="list-style-type: none"> Описание: Крепёжный уголок Материал: Нержавеющая сталь Детали: Нержавеющая сталь V2A (1.4301), Порошковое покрытие IGP-DURA face 5803A Цвет: RAL 9005 (черный) Единица упаковки: 1 шт. 	Mounting kit 1a	2073851
	<ul style="list-style-type: none"> Описание: Регулировочное крепление, возможна регулировка по поперечной оси и оси глубины, расстояние между монтажной поверхностью и устройством: 22,3 мм, только в сочетании с крепёжным комплектом 1a (2073851) или 1b (2074242) Материал: Нержавеющая сталь Детали: Нержавеющая сталь V2A (1.4301), Порошковое покрытие IGP-DURA face 5803A Цвет: RAL 9005 (черный) Единица упаковки: 1 шт. 	Mounting kit 2a	2073852
	<ul style="list-style-type: none"> Описание: Крепление для microScan3 для напольного монтажа 150 мм Материал: Нержавеющая сталь Детали: Нержавеющая сталь Цвет: Без покрытия Единица упаковки: 1 шт. Комплект поставки: Крепление и 4 винта M5 для установки сканера microScan3 	Крепление для microScan3 для напольного монтажа 150 мм	2112950
	<ul style="list-style-type: none"> Описание: Крепление для microScan3 для напольного монтажа 300 мм Материал: Нержавеющая сталь Детали: Нержавеющая сталь Цвет: Без покрытия Единица упаковки: 1 шт. Комплект поставки: Крепление и 4 винта M5 для установки сканера microScan3 	Крепление для microScan3 для напольного монтажа 300 мм	2112951
разъемы и кабели			
	<ul style="list-style-type: none"> Описание: USB, с экраном Вид разъема, конец А: Разъем, USB-A, прямой Вид разъема, конец В: Разъем, Mini-USB, прямой Тип сигнала: USB Кабель: 3 м, 4 жилы Примечание: Для соединения конфигурационного разъема с USB-портом ПК 	Соединительный кабель (штекер/штекер)	6042517
	<ul style="list-style-type: none"> Описание: USB, с экраном Вид разъема, конец А: Разъем, USB-A, прямой Вид разъема, конец В: Разъем, Mini-USB, прямой Тип сигнала: USB Кабель: 5 м, 4 жилы Примечание: Для соединения конфигурационного разъема с USB-портом ПК 	Соединительный кабель (штекер/штекер)	6053566

ОБЗОР КОМПАНИИ SICK

Компания SICK – ведущий производитель интеллектуальных датчиков и комплексных решений для промышленного применения. Уникальный спектр продукции и услуг формирует идеальную основу для надежного и эффективного управления процессами, защиты людей от несчастных случаев и предотвращения нанесения вреда окружающей среде.

Мы обладаем солидным опытом в самых разных отраслях и знаем все о ваших технологических процессах и требованиях. Поэтому, благодаря интеллектуальным датчикам, мы в состоянии предоставить именно то, что нужно нашим клиентам. В центрах прикладного применения в Европе, Азии и Северной Америке системные решения тестируются и оптимизируются под нужды заказчика. Все это делает нас надежным поставщиком и партнером по разработке.

Всеобъемлющий перечень услуг придает завершенность нашему ассортименту: SICK LifeTime Services оказывает поддержку на протяжении всего жизненного цикла оборудования и гарантирует безопасность и производительность.

Вот что для нас значит термин «Sensor Intelligence».

РЯДОМ С ВАМИ В ЛЮБОЙ ТОЧКЕ МИРА:

Контактные лица и представительства → www.sick.com