



LBV311-XXAGCRKM

LBV3xx

ДАТЧИКИ УРОВНЯ

SICK
Sensor Intelligence.



Изображения могут отличаться от оригинала



информация для заказа

| тип | артикул |
|------------------|---------|
| LBV311-XXAGCRKMХ | 6044864 |

Другие варианты исполнения устройства и аксессуары → www.sick.com/LBV3xx

подробные технические данные

Характеристики

| | |
|---|--------------------------|
| Среда | Сыпучие материалы |
| Способ измерения | Предельное значение |
| Вид зонда | Стержневой зонд |
| Длина зонда | 160 mm |
| Рабочее давление | -1 bar ... 16 bar |
| Рабочая температура | -50 °C ... +150 °C |
| Плотность загружаемого материала | ≥ 0,02 g/cm ³ |

Производительность

| | |
|---|--|
| Точность измерительного элемента | ± 10 mm |
| Воспроизводимость | ≤ 5 mm |
| Оценка | 500 ms ¹⁾ 100 ms ²⁾ |
| Средняя наработка на отказ | 4,17*10 ⁶ h |

¹⁾ При покрытии.

²⁾ При освобождении.

Электрика

| | |
|------------------------------|---|
| Интерфейс связи | - |
| Напряжение питания | 20 V DC ... 72 V DC 20 V AC ... 253 V AC |
| Потребление тока | 5 mA ... 30 mA |
| Время инициализации | < 2 s |
| Класс защиты 1 по VDE | ✓ |
| Вид подключения | M20 x 1,5 |
| Выходной сигнал | Двойное реле (DPDT) |
| Электроника | Двойное реле (DPDT) |
| Гистерезис | 10 mm |
| Выходной ток | > 10 μA; < 3A AC, 1A DC |

| | |
|-------------------|--------------|
| Тип защиты | IP66 IP67 |
|-------------------|--------------|

Механика

| | |
|---|---------------------------------|
| Материалы, соприкасающиеся со средой | Нержавеющая сталь 1.4404 / 316L |
| Технические подключения | G 1, DIN 3852-A, PN16 / 316L |
| Материал корпуса | Пластик |
| Материал датчиков | Нержавеющая сталь 316L, 318S |

Данные окружающей среды

| | |
|---|-------------------|
| Диапазон температур при работе | -40 °C ... +70 °C |
| Диапазон температур при хранении | -40 °C ... +80 °C |

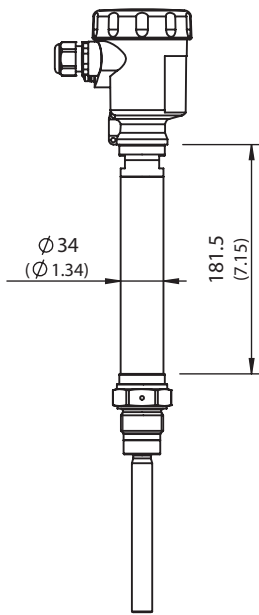
Сертификаты

| | |
|---------------------------------------|---|
| EU declaration of conformity | ✓ |
| UK declaration of conformity | ✓ |
| ACMA declaration of conformity | ✓ |
| China RoHS | ✓ |
| FDA certificate | ✓ |

Классификации

| | |
|-----------------------|----------|
| ECLASS 5.0 | 27273202 |
| ECLASS 5.1.4 | 27273202 |
| ECLASS 6.0 | 27273202 |
| ECLASS 6.2 | 27273202 |
| ECLASS 7.0 | 27273202 |
| ECLASS 8.0 | 27273202 |
| ECLASS 8.1 | 27273202 |
| ECLASS 9.0 | 27273202 |
| ECLASS 10.0 | 27273202 |
| ECLASS 11.0 | 27273202 |
| ECLASS 12.0 | 27273106 |
| ETIM 5.0 | EC002654 |
| ETIM 6.0 | EC002654 |
| ETIM 7.0 | EC002654 |
| ETIM 8.0 | EC002654 |
| UNSPSC 16.0901 | 41111938 |

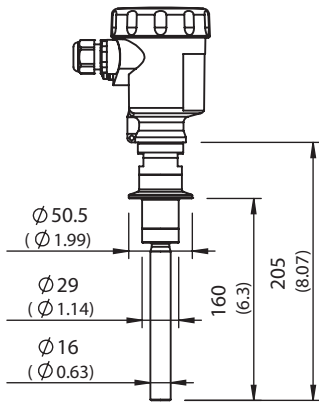
Габаритный чертёж LBV311 температурный компенсатор -50 °C ... +250 °C



All dimensions in mm (inch)

Размеры, мм

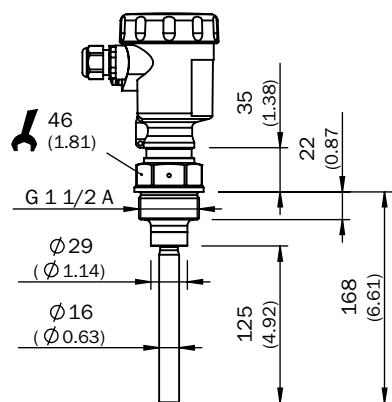
Габаритный чертёж LBV311, исполнение резьбы Tri-Clamp



All dimensions in mm (inch)

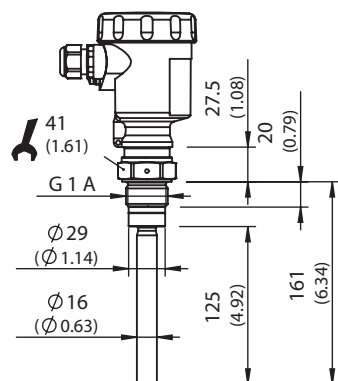
Размеры, мм

Габаритный чертеж LBV311, исполнение резьбы G 1 1/2 A



Размеры, мм

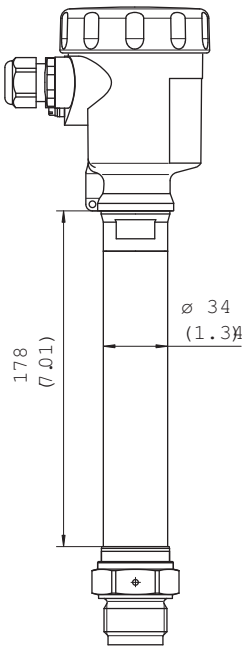
Габаритный чертеж LBV311, исполнение резьбы G 1 A



All dimensions in mm (inch)

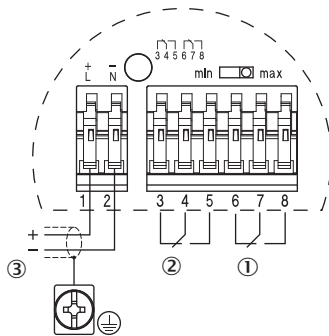
Размеры, мм

Габаритный чертеж Температурный компенсатор



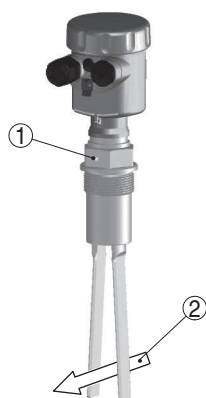
Размеры, мм

Схема соединений Схема подключения двойного реле



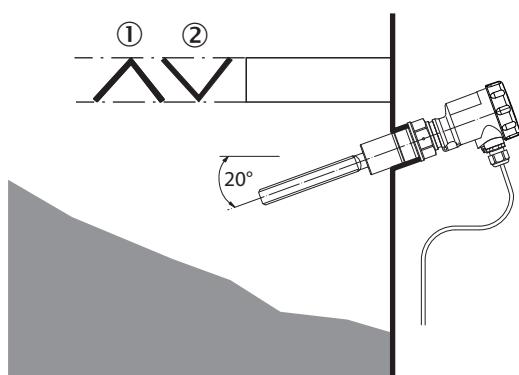
- ① релейный выход
- ② релейный выход
- ③ напряжение питания

Инструкции по монтажу Направление потока на приводной вилке



- ① маркировка при резьбовом исполнении
② направление потока

Инструкции по монтажу Горизонтальная установка



- ① защитный щиток
② вогнутая защитная пластина для абразивных сыпучих материалов

рекомендуемые аксессуары

Другие варианты исполнения устройства и аксессуары → www.sick.com/LBV3xx

| | Краткое описание | тип | артикул |
|-------------------|--|--------------------|---------|
| Система крепления | | | |
| | <ul style="list-style-type: none"> • Описание: Резьбовое соединение со стопором, технологическое давление — 1 бар...16 бар, технологическое соединение G 2 A, внутренняя резьба G 1 1/2 A • Материал: Нержавеющая сталь • Детали: Нержавеющая сталь 316L | BEF-MU-316G20-ALBV | 5322462 |

ОБЗОР КОМПАНИИ SICK

Компания SICK – ведущий производитель интеллектуальных датчиков и комплексных решений для промышленного применения. Уникальный спектр продукции и услуг формирует идеальную основу для надежного и эффективного управления процессами, защиты людей от несчастных случаев и предотвращения нанесения вреда окружающей среде.

Мы обладаем солидным опытом в самых разных отраслях и знаем все о ваших технологических процессах и требованиях. Поэтому, благодаря интеллектуальным датчикам, мы в состоянии предоставить именно то, что нужно нашим клиентам. В центрах прикладного применения в Европе, Азии и Северной Америке системные решения тестируются и оптимизируются под нужды заказчика. Все это делает нас надежным поставщиком и партнером по разработке.

Всеобъемлющий перечень услуг придает завершенность нашему ассортименту: SICK LifeTime Services оказывает поддержку на протяжении всего жизненного цикла оборудования и гарантирует безопасность и производительность.

Вот что для нас значит термин «Sensor Intelligence».

РЯДОМ С ВАМИ В ЛЮБОЙ ТОЧКЕ МИРА:

Контактные лица и представительства → www.sick.com